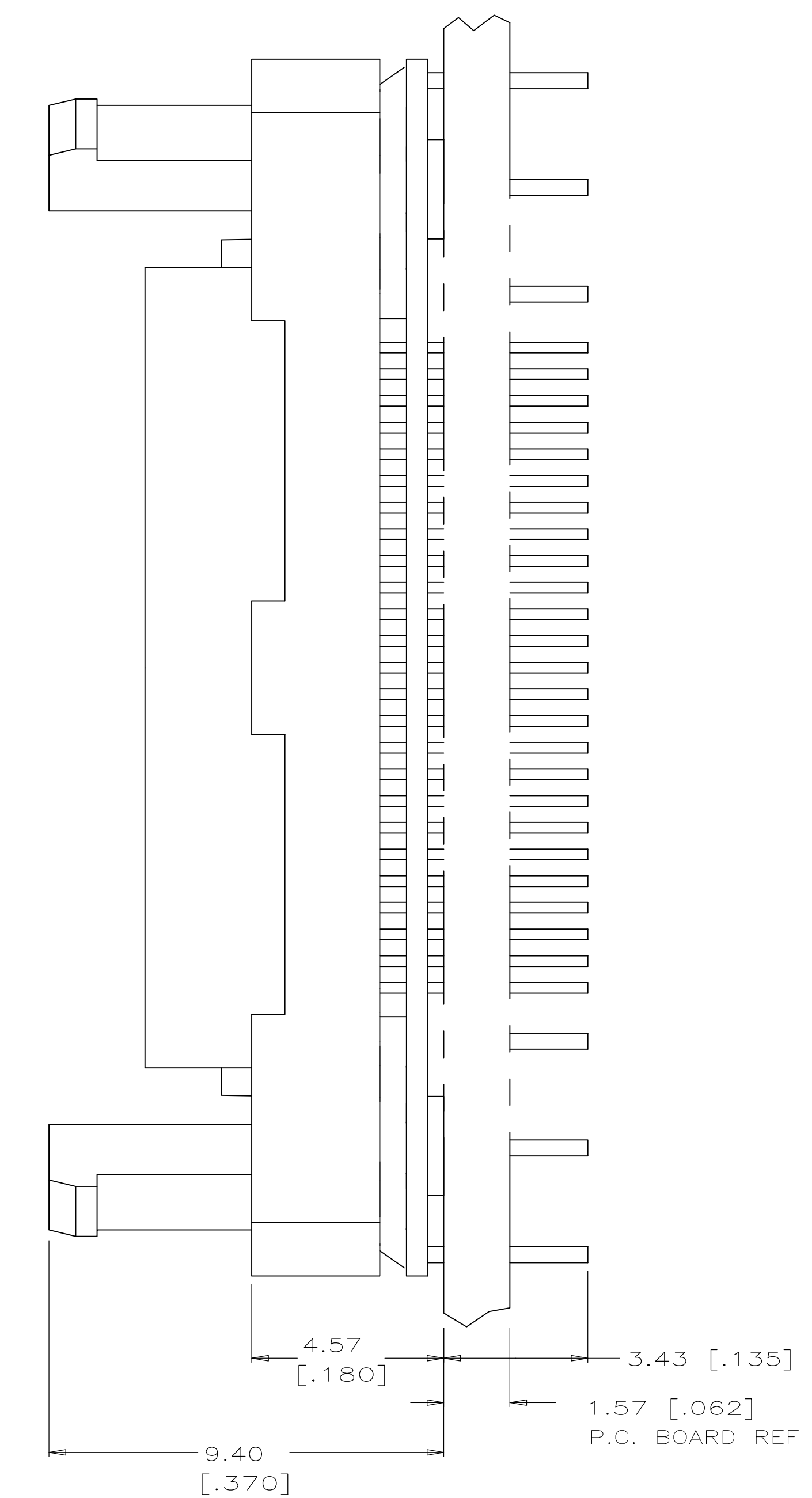
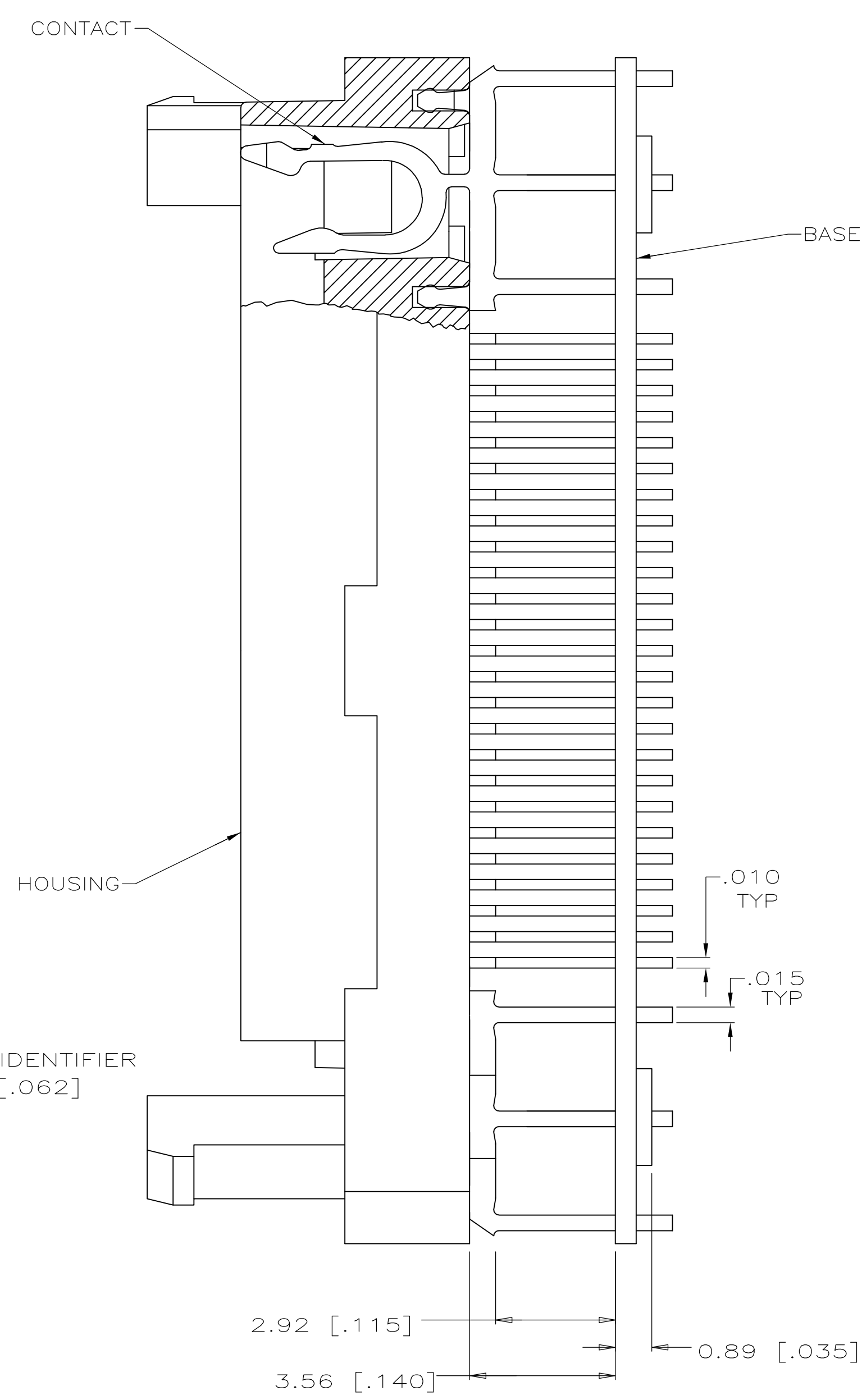


SUB-ASSEMBLY SHOWN AS SHIPPED      SUB-ASSEMBLY SHOWN IN FINAL POSITION



- ① HOUSING MATERIAL SHALL BE LIQUID CRYSTAL POLYMER. (BLACK)
- ② CONTACT MATERIAL SHALL BE PHOS. BRONZE. PLATING SHALL BE 0.00508 [.000200] MIN. TIN LEAD OVER 0.00127 [.000050] MIN. NICKEL ALL OVER.
- ③ BASE MATERIAL SHALL BE LIQUID CRYSTAL POLYMER. (BLACK)
- ④ SOCKET TO BE MOUNTED WITH AMP LOGO AND CHAMFER ON SOCKET LOCATED IN THIS CORNER OF P.C. BOARD.
- ⑤ THIS AREA TO BE FREE OF COMPONENTS FOR ACCESS OF THE MICRO-PITCH HAND TOOL. MINIMUM OF TWO OPPOSITE SIDES.
- ⑥ CONTACT MATERIAL SHALL BE PHOS. BRONZE. PLATING SHALL BE 0.00508 [.000200] MIN. TIN (LEAD FREE) OVER 0.00127 [.000050] MIN. NICKEL ALL OVER.
- ⑦ ROHS 2002/95/EC COMPLIANT.

PIN #1 IDENTIFIER RAISED ARROW

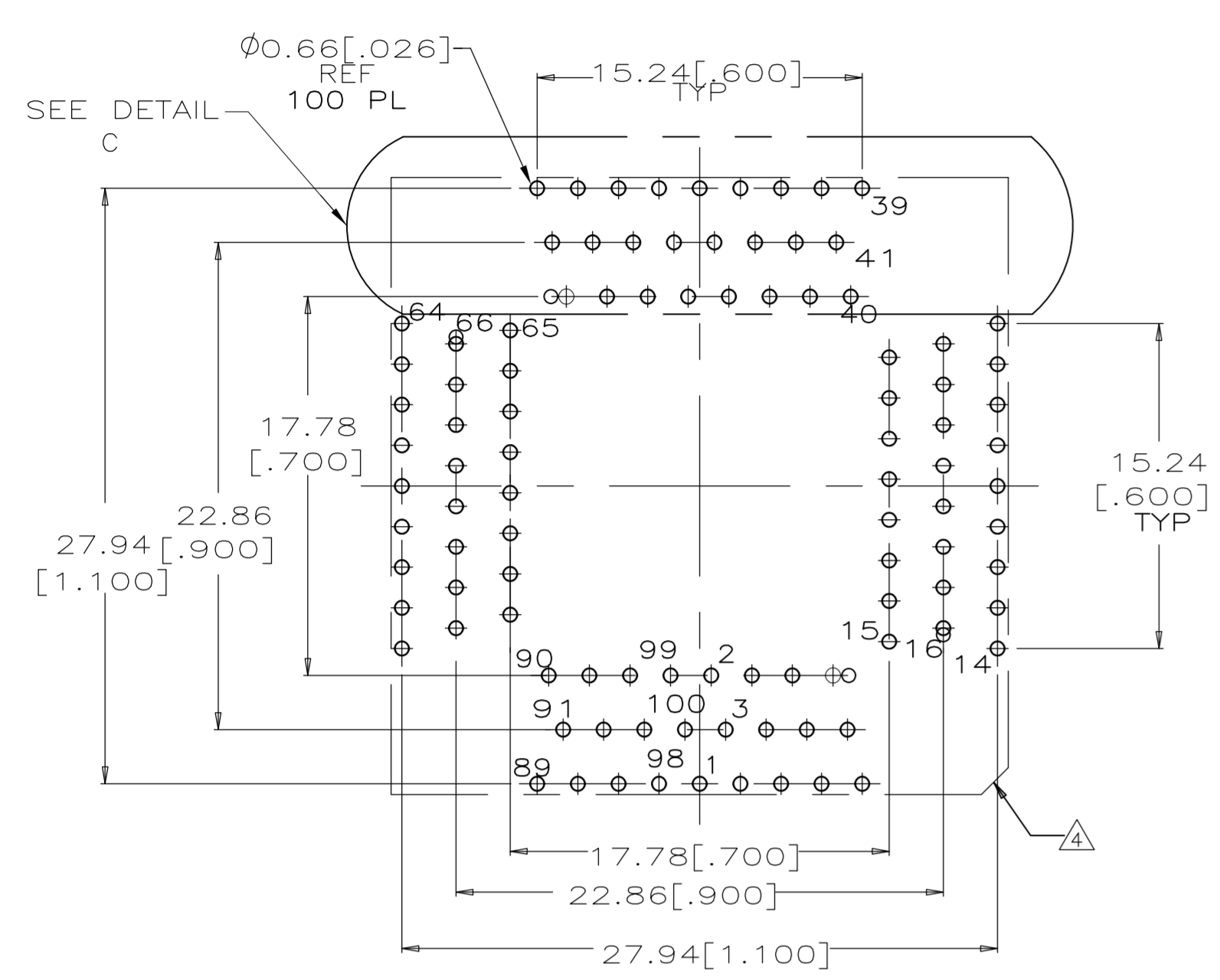
PIN 1 IDENTIFIER Ø1.57 [.062]

FINISH	B	A	PART NO.	NO OF POSN
⑦⑥	20.32 [.800]	34.04 [1.340]	2-821949-5	132
⑦⑥	15.24 [.600]	28.96 [1.140]	2-821949-4	100
②	20.32 [.800]	34.04 [1.340]	821949-5	132
②	15.24 [.600]	28.96 [1.140]	821949-4	100

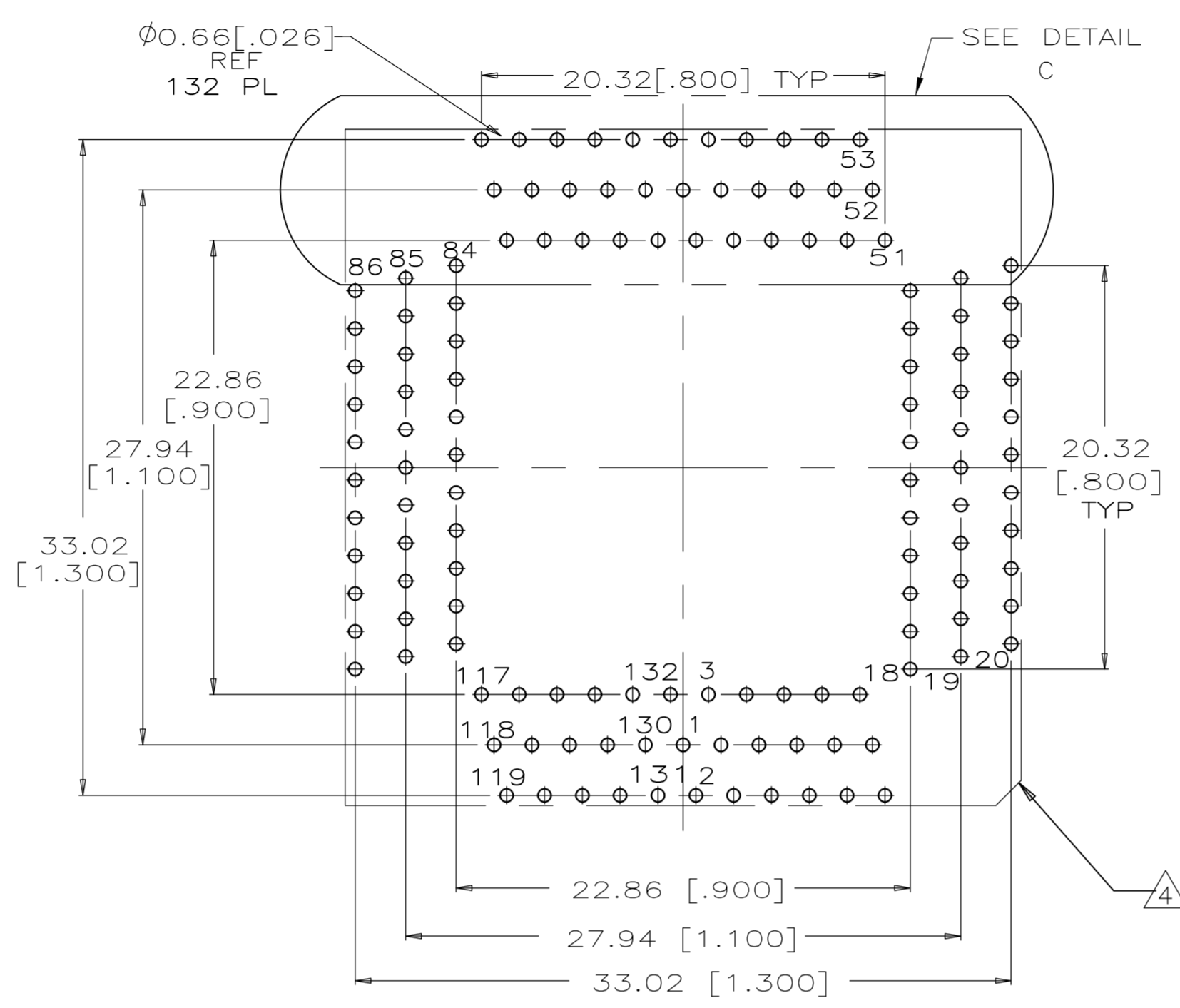
THIS DRAWING IS A CONTROLLED DOCUMENT.

DIMENSIONS: INCHES	TOLERANCES UNLESS OTHERWISE SPECIFIED:	DWN: K.SALMON 10-4-90	CHK: R.MILLER 10-5-90	APVD: F.BOYD 10-5-90	NAME: MICRO-PITCH SOCKET .025 C/L PQFP GULLWING, HOUSING SUB-ASSEMBLY
0 PLC ± -	1 PLC ± -	2 PLC ± -	3 PLC ± 0.13[.005]	4 PLC ± -	ANGLES ± -
MATERIAL	FINISH	WEIGHT	SIZE	CAGE CODE	DRAWING NO
①②③⑥	②⑥	-	A1	00779	821949
CUSTOMER DRAWING			SCALE	SHEET	REV
			10:1	1 of 3	N1

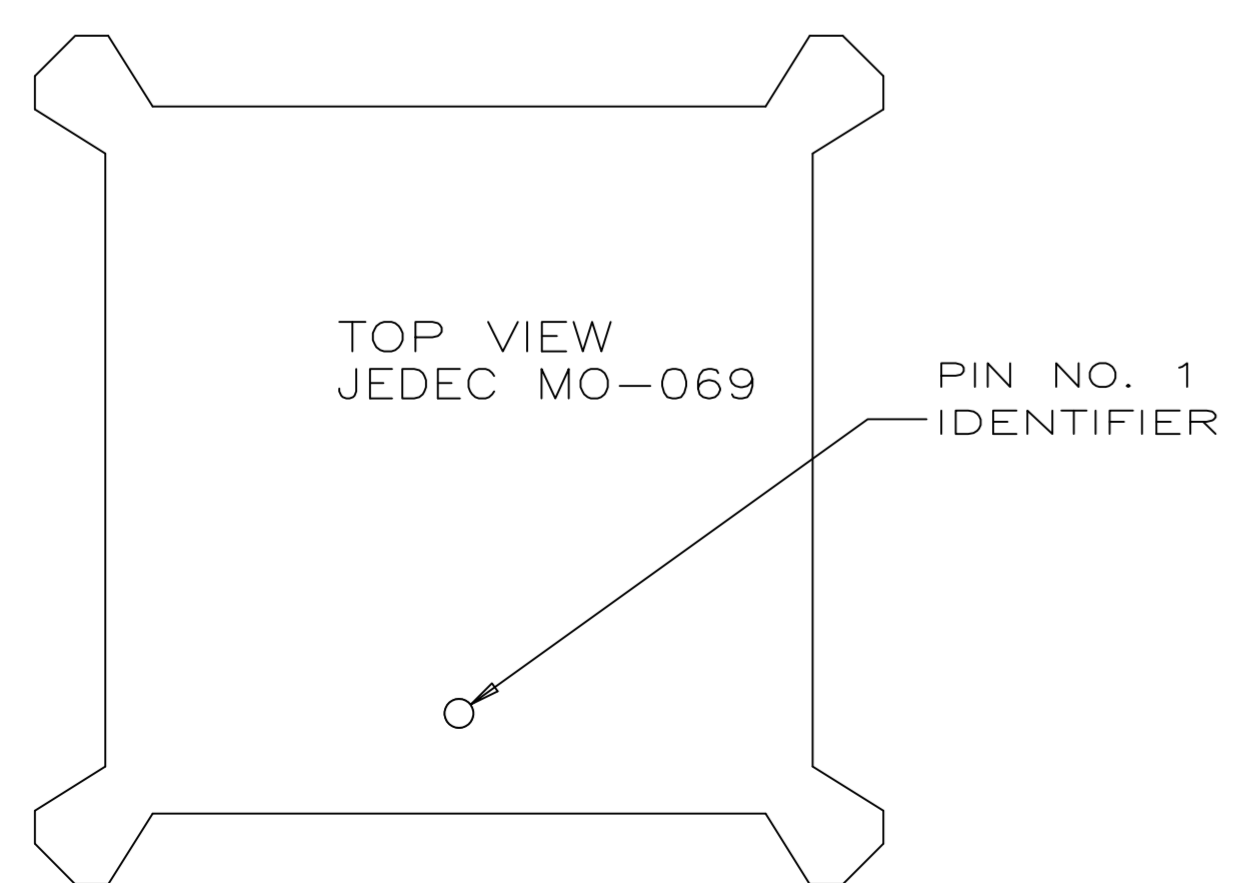
STE TE Connectivity



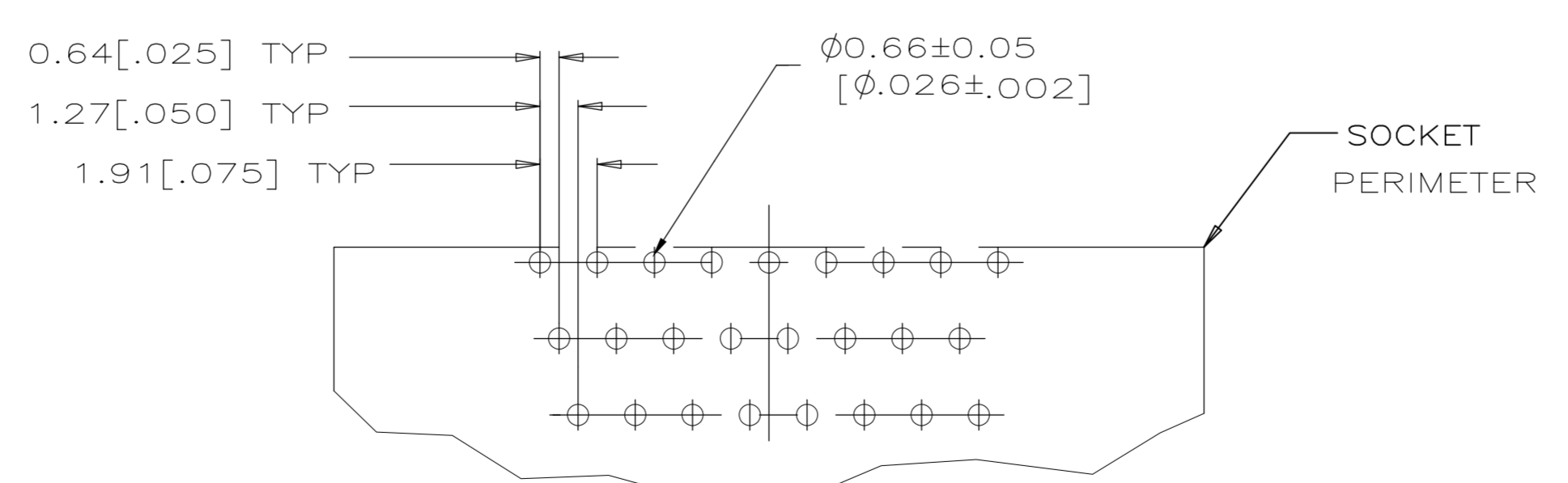
RECOMMENDED P.C. BOARD HOLE PATTERN  
 SOCKET SIDE  
 100 POSN.  
 SCALE: 4:1



RECOMMENDED P.C. BOARD HOLE PATTERN  
 SOCKET SIDE  
 132 POSN.  
 SCALE: 4:1

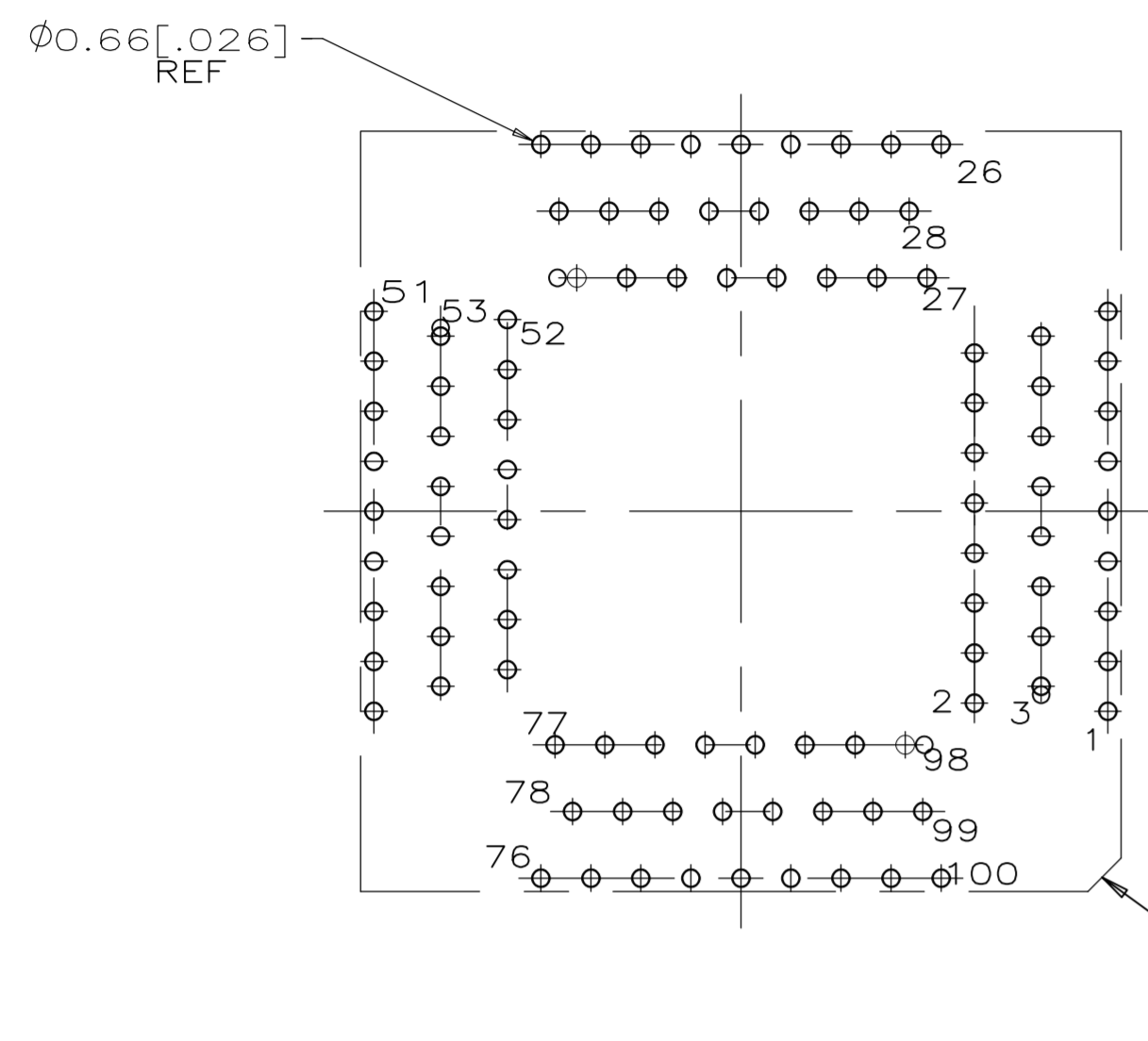


CHIP POLARIZATION REFERENCE VIEW  
 (PIN NUMBERING ON THIS SHEET ARE FOR  
 CENTER LOCATION OF PIN 1 IDENTIFIER)

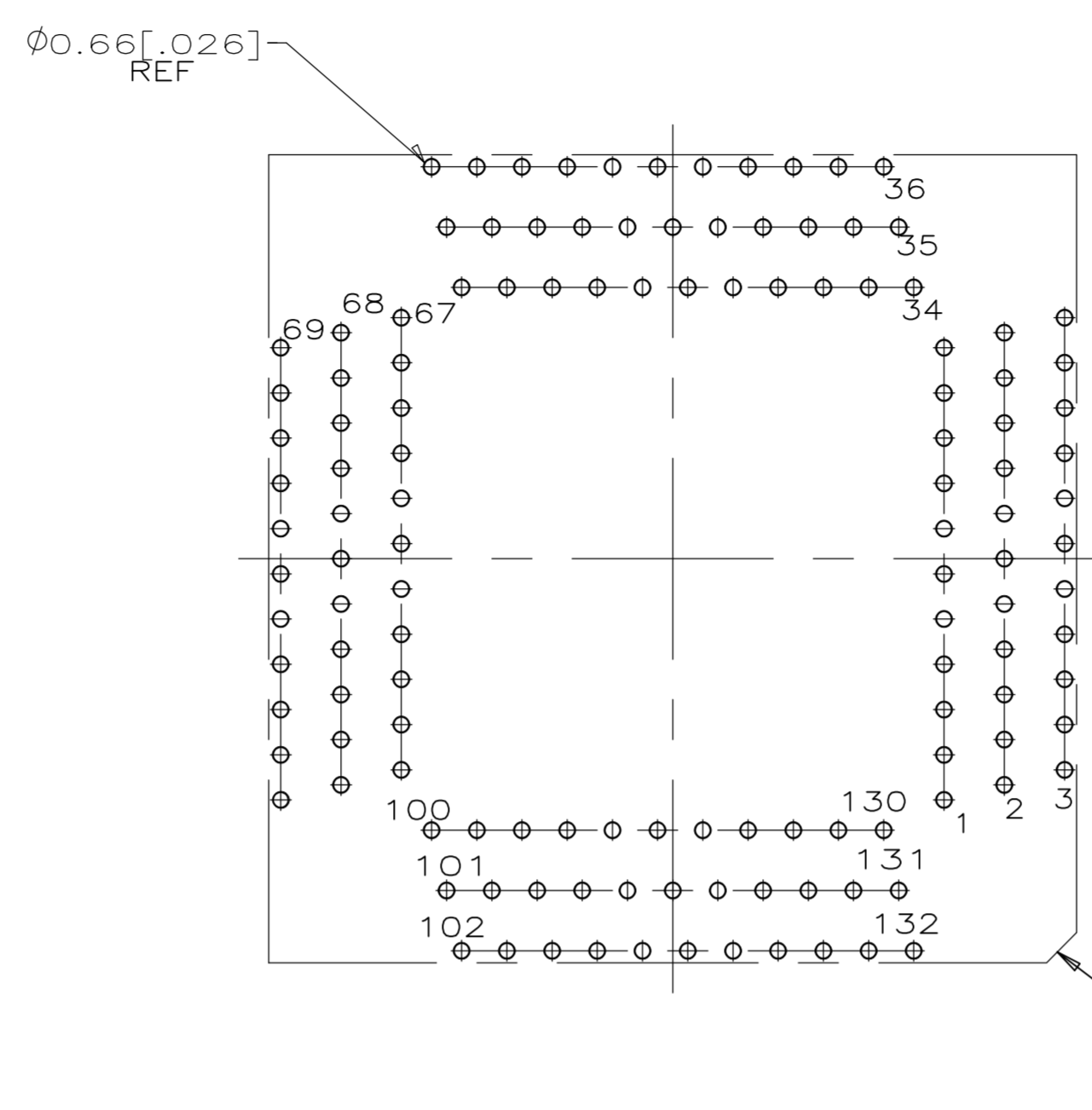


DETAIL C  
 (TYP FOR ALL POSITIONS)  
 SCALE 5:1

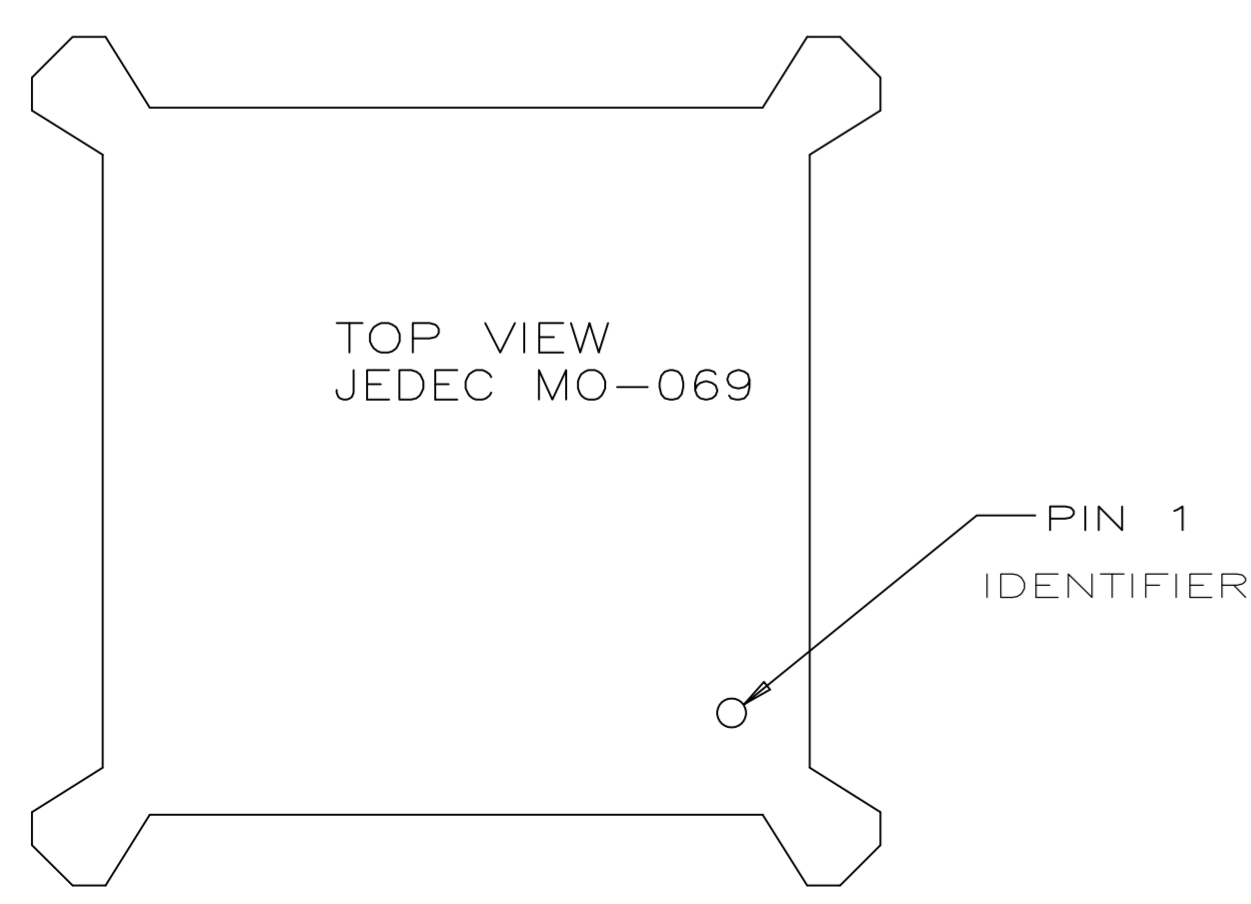
THIS DRAWING IS A CONTROLLED DOCUMENT.		DWN K. SALMON 10-4-90	TE Connectivity
DIMENSIONS: INCHES		CHK R. MILLER 10-5-90	
TOLERANCES UNLESS OTHERWISE SPECIFIED:		APVD F. BOYD 10-5-90	NAME MICRO-PITCH SOCKET .025 C/L, PQFP GULLWING, HOUSING SUB-ASSEMBLY
0 PL C ± - 1 PL C ± - 2 PL C ± - 3 PL C ± 0.12 [0.005] 4 PL C ± - ANGLES ± -		APPLICATION SPEC	RESTRICTED TO
MATERIAL	FINISH	WEIGHT	SIZE A1 00779 C=821949
CUSTOMER DRAWING		SCALE 10:1	SHEET 2 OF 3 REV N1



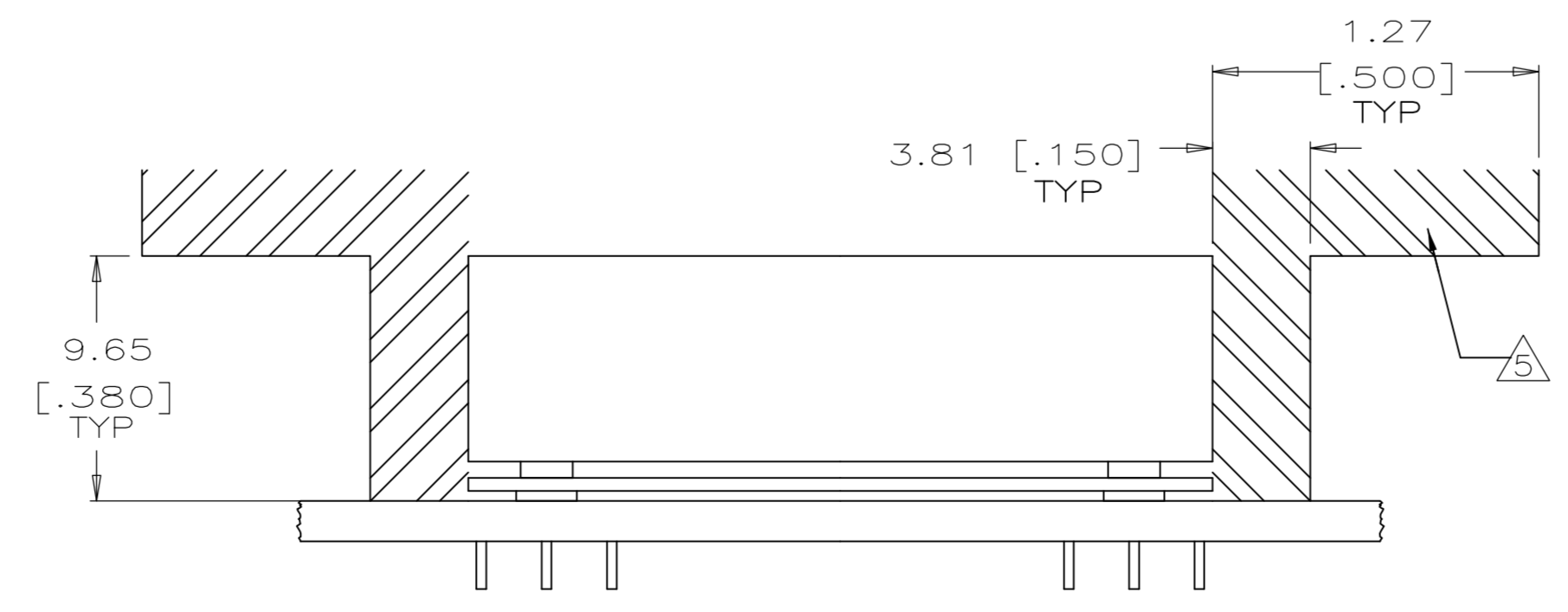
RECOMMENDED P.C. BOARD HOLE PATTERN  
 SOCKET SIDE  
 100 POSN.  
 SEE SHEET 2 100 POSN FOR DIMENSIONS



RECOMMENDED P.C. BOARD HOLE PATTERN  
 SOCKET SIDE  
 132 POSN.  
 SEE SHEET 2 132 POSN FOR DIMENSIONS



CHIP POLARIZATION REFERENCE VIEW  
 (PIN NUMBERING ON THIS SHEET IS FOR OFF CENTER LOCATION OF PIN 1 IDENTIFIER)



MICRO-PITCH SOCKET

THIS DRAWING IS A CONTROLLED DOCUMENT.		DWG	K. SALMON	10-4-90	TE Connectivity
		CHK	R. MILLER	10-5-90	
DIMENSIONS: INCHES		TOLERANCES UNLESS OTHERWISE SPECIFIED:		NAME	MICRO-PITCH SOCKET
0 PL C ± -		1 PL C ± -		PRODUCT SPEC	.025 C/L PQFP GULLWING, HOUSING SUB-ASSEMBLY
1 PL C ± -		2 PL C ± -		APPLICATION SPEC	
2 PL C ± -		3 PL C ± 0.12 [ .005 ]		SIZE	A1
3 PL C ± -		4 PL C ± -		CAGE CODE	821949
4 PL C ± -		ANGLES ± -		DRAWING NO	00779
MATERIAL		FINISH		RESTRICTED TO	
1 2 3 6		2 6		WEIGHT	
CUSTOMER DRAWING				SCALE	10:1
				SHEET	3 of 3
				REV	N1

## **О компании**

ООО "ТрейдЭлектроникс" - это оперативные поставки широкого спектра электронных компонентов отечественного и импортного производства напрямую от производителей и с крупнейших мировых складов. Реализуемая нашей компанией продукция насчитывает более полумиллиона наименований.

Благодаря этому наша компания предлагает к поставке практически не ограниченный ассортимент компонентов как оптовыми, мелкооптовыми партиями, так и в розницу.

Наличие собственной эффективной системы логистики обеспечивает надежную поставку продукции по конкурентным ценам в точно указанные сроки.

Срок поставки со стоков в **Европе и Америке – от 3 до 14 дней.**

Срок поставки из **Азии – от 10 дней.**

Благодаря развитой сети поставщиков, помогаем в поиске и приобретении экзотичных или снятых с производства компонентов.

Предоставляем спец цены на элементы для создания инженерных сэмплов.

**Упорный труд, качественный результат дают нам право быть уверенными в себе и надежными для наших клиентов.**

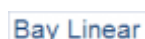
### **Наша компания это:**

- Гарантия качества поставляемой продукции
- Широкий ассортимент
- Минимальные сроки поставок
- Техническая поддержка
- Подбор комплектации
- Индивидуальный подход
- Гибкое ценообразование

Наша организация особенно сильна в поставках модулей, микросхем, пассивных компонентов, ксайленсах (XC), EPF, EPM и силовой электроники.

Большой выбор предлагаемой продукции, различные виды оплаты и доставки, позволят Вам сэкономить время и получить максимум выгоды от сотрудничества с нами!

## Перечень производителей, продукцию которых мы поставляем на российский рынок



С удовольствием будем прорабатывать для Вас поставки всех необходимых компонентов по текущим запросам для скорейшего выявления групп элементов, по которым сотрудничество именно с нашей компанией будет для Вас максимально выгодным!

С уважением,

Менеджер отдела продаж ООО

«Трейд Электроникс»

Шишлаков Евгений

8 (495)668-30-28 доб 169

manager28@tradeelectronics.ru

<http://www.tradeelectronics.ru/>