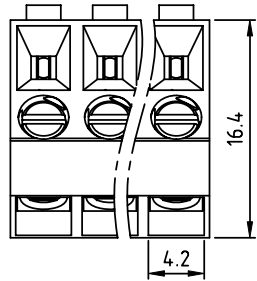


PRODUCT NUMBER	PITCH
VGxx01x000J0G	5.00 mm



N = Number of poles  
 Dim L = N x 5.0  
 Dim P = (N - 1) x 5.0

poles	Dim L	Dim P
2-6p	±0.15	±0.10
7-12p	±0.20	±0.20
13-18p	±0.30	±0.25
19-24p	±0.40	±0.30

PART NO.: VG xx 01 x 0 00J0 G

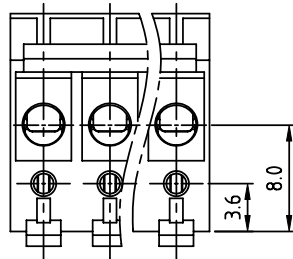
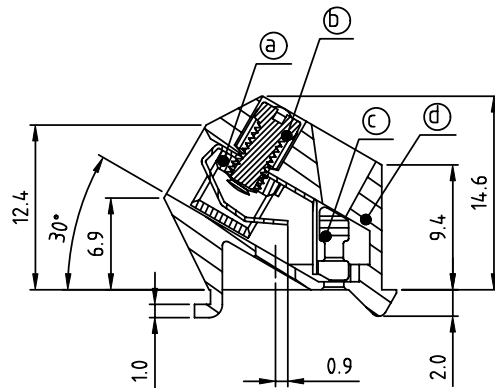
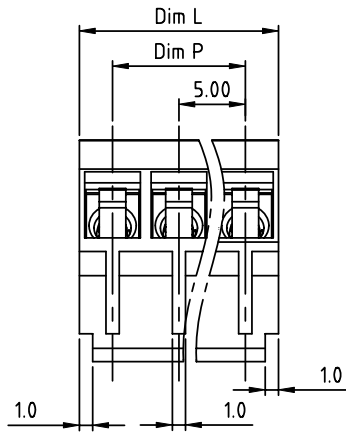
- |              |   |                   |                 |
|--------------|---|-------------------|-----------------|
| Solid block  | 0 | Black (RAL9005)   | RoHS compliant  |
| No. of poles | 2 | Red (RAL3001/D)   | (lead<4%)       |
| 02 2 poles   | 3 | Orange(RAL2011/P) | In copper Alloy |
| 03 3 poles   | 4 | Yellow(RAL1018/A) |                 |
| ...          | 5 | Green(RAL6018/T)  |                 |
| ...          | 6 | Blue (RAL5015/A)  |                 |
| 24 24 poles  | 8 | Grey(RAL7035/D)   |                 |
|              | 9 | White(RAL1102)    |                 |
|              | C | Green(RAL6018/U)  |                 |

Material

- Item (a) Clamp: Brass (CuZn), Ni plating
- Item (b) Terminal screw: Steel Zinc plating "-" slot type
- Item (c) Female contact: PhBz (CuSn), Tin plated
- Item (d) Terminal (housing): Thermoplastic (UL94V-0)

Electrical cULus

- Voltage rating: 300V
- Current rating: 10A
- Wire range:
  - Solid wire (AWG): 14-26
  - Stranded wire (AWG): 14-26
- Torque (Lb-In): 3.5
- Screw: M2.6
- Wire strip length: 6-7mm
- Withstanding Voltage: 1.6KV
- Operating temperature: -40°C to +115°C
- Safety APPROVAL: cULus



mat'l. code		surface ASME Y14.5 ✓	tolerance ASME Y14.5	projection ⊕	product family TERMINAL BLOCK	
ltr	ecn no	dr	date	tolerances unless otherwise specified	title TERMINAL BLOCK	
				angles X ± 0.5	scale PLUGGABLE, 30D WIRE INLET, SOLID BLOCK	
				flatness X.X ± 0.3	dwg no sheet 1 of 1 size	
				total feature control X* ± 1*	VGxx01x000J0G A4	
		dr	EVIN ZHONG	041714	type CUSTOMER Drawing	
		enr	EVIN ZHONG	041714		
		chr	HANKE FENG	041714		
		appd	SHI JUN	041714		
sheet index	revision sheet	A	1			

## **О компании**

ООО "ТрейдЭлектроникс" - это оперативные поставки широкого спектра электронных компонентов отечественного и импортного производства напрямую от производителей и с крупнейших мировых складов. Реализуемая нашей компанией продукция насчитывает более полумиллиона наименований.

Благодаря этому наша компания предлагает к поставке практически не ограниченный ассортимент компонентов как оптовыми, мелкооптовыми партиями, так и в розницу.

Наличие собственной эффективной системы логистики обеспечивает надежную поставку продукции по конкурентным ценам в точно указанные сроки.

Срок поставки со стоков в **Европе и Америке – от 3 до 14 дней.**

Срок поставки из **Азии – от 10 дней.**

Благодаря развитой сети поставщиков, помогаем в поиске и приобретении экзотичных или снятых с производства компонентов.

Предоставляем спец цены на элементы для создания инженерных сэмплов.

**Упорный труд, качественный результат дают нам право быть уверенными в себе и надежными для наших клиентов.**

### **Наша компания это:**

- Гарантия качества поставляемой продукции
- Широкий ассортимент
- Минимальные сроки поставок
- Техническая поддержка
- Подбор комплектации
- Индивидуальный подход
- Гибкое ценообразование

Наша организация особенно сильна в поставках модулей, микросхем, пассивных компонентов, ксайленсах (XC), EPF, EPM и силовой электроники.

Большой выбор предлагаемой продукции, различные виды оплаты и доставки, позволят Вам сэкономить время и получить максимум выгоды от сотрудничества с нами!

## Перечень производителей, продукцию которых мы поставляем на российский рынок



С удовольствием будем прорабатывать для Вас поставки всех необходимых компонентов по текущим запросам для скорейшего выявления групп элементов, по которым сотрудничество именно с нашей компанией будет для Вас максимально выгодным!

С уважением,

Менеджер отдела продаж ООО

«Трейд Электроникс»

Шишлаков Евгений

8 (495)668-30-28 доб 169

manager28@tradeelectronics.ru

<http://www.tradeelectronics.ru/>