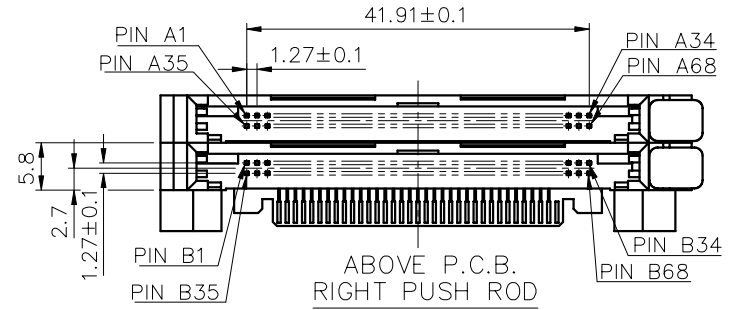
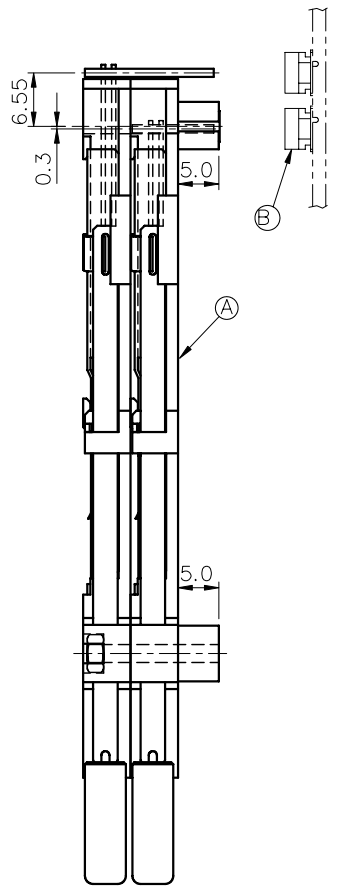
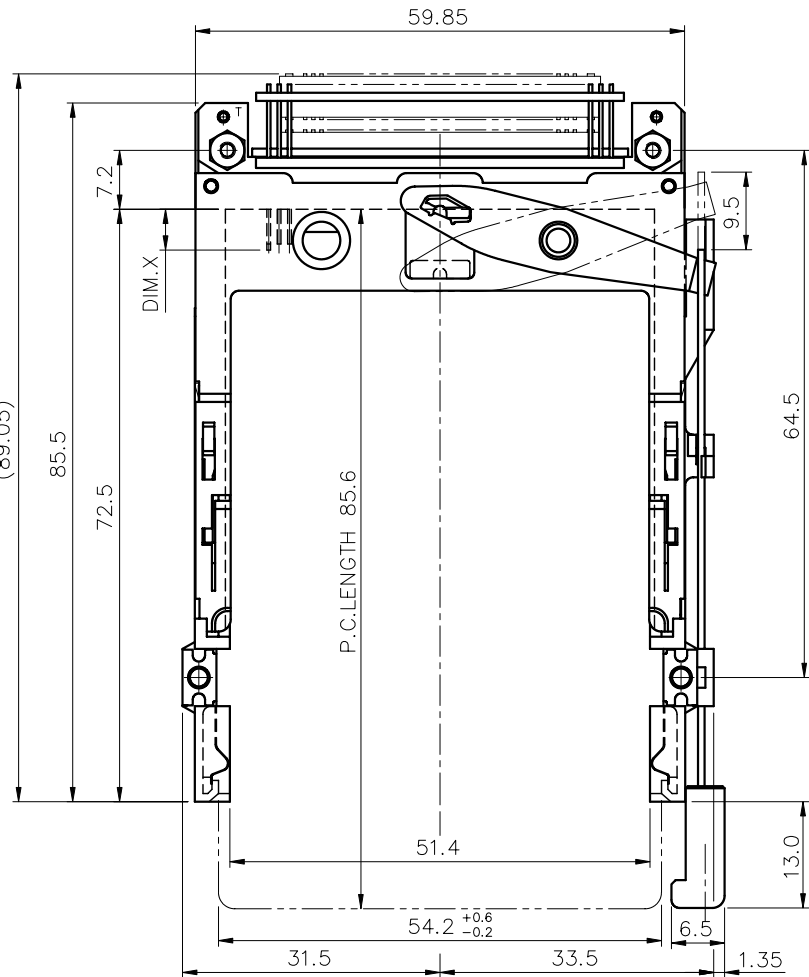


Tous droits strictement réservés. Reproduction ou communication à des tiers sans autorisation écrite du propriétaire. Copyright BERG ELECTRONICS by

FCI

All rights strictly reserved. Reproduction or issue to third parties in any form without written authority from the proprietor. Copyright BERG ELECTRONICS by

PRODUCT NO.
10022253-250CA
10022253-250CALF



mat'l code		tolerance unless otherwise specified		CUSTOMER COPY		FCI		www.fciconnect.com	
rev.	ecn no.	dr	date	linear		± 0.30		projection	
A	T03-0238	W L	06/20/03	angles		± 2°		title	
B	N04-0092	W B	02/01/04	dr		WENDY CHEN 01/27/03		PCMCIA TRANSITION BOARD	
				enr		SPENCER LAI 01/27/03		3.3V, SMT TYPE 1/2/3	
				chr		SCOTT LU 01/27/03		product family	
				appd		JENN TSAO 01/27/03		PCMCIA	
				sheet		B B		code	
				index		1 2		size	
								mm/inch	
								scale	
								A3	
								1.2:1	
								10022253	
								1 OF 2	

NOTES:

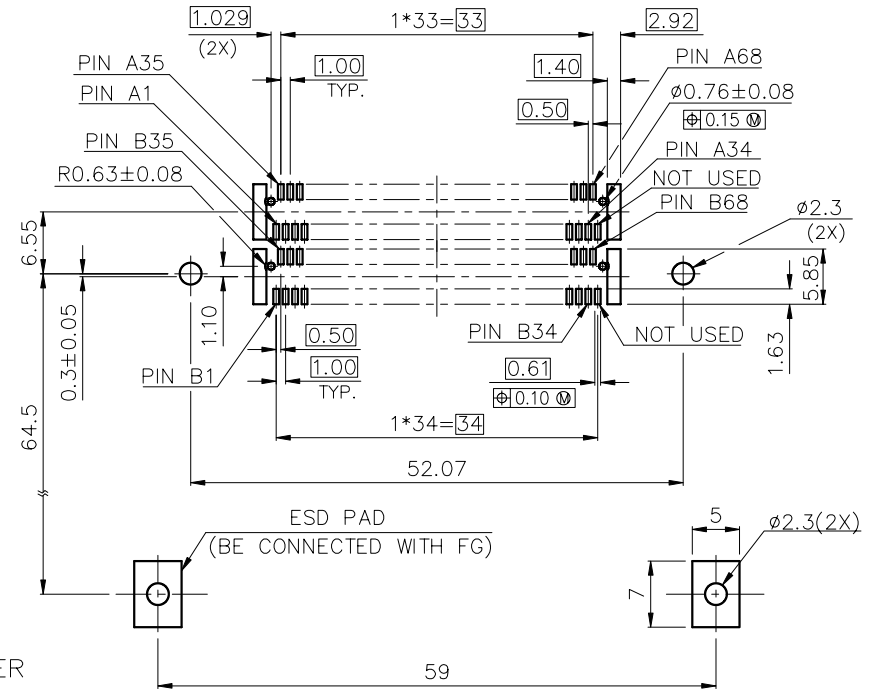
1. 8mm MIN. CARD EJECT.
2. EJECT TRAVEL: 9.5mm
3. PUSH ROD LOCATION AND P.C.B. SIDE ARE AS APPEARS INSTALLED.
4. MATERIAL
  - 4.1 HEADER ASS'Y:
    - PLASTIC :HOUSING ...LCP UL94V-0 BLACK
    - PIN :COPPER ALLOY
    - PCB : FR4
  - 4.2 EJECT MECHANISM ASS'Y:
    - PLASTIC :GUIDE:POLYPHTHARAMID UL94V-0 BLACK
    - :BUTTON:POLYPHTHARAMID UL94V-0 BLACK
    - PLATE AND PUSH ROD :STAINLESS
    - EMI CONTACT:PHOSPHOR BRONZE
5. FINISH (PIN)
  - UNDER PLATING :0.5μm MIN. Ni
  - CONTACT AREA :0.1μm MIN. GOLD OVER
  - 0.5μm MIN. Pd-Ni
  - SOLDER TAIL(TIN LEAD OPTION) : 2.5μm MIN. Sn-Pb
  - SOLDER TAIL(LEAD FREE OPTION) : 2.5μm MIN. PURE TIN
6. IF LEAD FREE P/N. THE HOUSING WILL WITHSTAND EXPOSURE TO 260°C PEAK TEMPERATURE FOR 10 SECONDS IN A WAVE SOLDER APPLICATION WITH A 1.00MM MINIMUM THICK CIRCUIT BOARD.
7. LEAD FREE PRODUCT MEETS EUROPEAN UNION DIRECTIVES AND OTHER COUNTRY REGULATIONS AS DISCRIBLED IN GS-22-008
8. IF LEAD FREE P/N. PACKAGING MEETS GS-14-920 SPECIFICATION
9. DIM "X"

4.25±0.1	3.5±0.1	5.0±0.1
OTHERS	36,67	1,17,34,35,51,68

ORDERING INFORMATION

NAME	PART NO.	Q'TY
(A) EJECT HEADER ASS'Y	10022253-250CA	1
(B) MATING RECEPTACLE	91931-31169	2

NAME	PART NO.	Q'TY
(A) EJECT HEADER ASS'Y	10022253-250CALF	1
(B) MATING RECEPTACLE	91931-31169LF	2



BOARD VIEW FROM CONNECTOR MOUNTED SIDE  
TOP OF BOARD IN APPLICATION

mat'l code		tolerance unless otherwise specified		CUSTOMER COPY		 www.fciconnect.com	
rev.	ecn no.	dr	date	linear	±0.1	projection	title
A							
B				angles			product family
				dr	WENDY CHEN		
				enr	SPENCER LAI	01/27/03	code
				chr	SCOTT LU	01/27/03	size
				appd	JENN TSAO	01/27/03	scale
sheet	revision						A3
index	sheet						10022253
							sheet 2 of

Tous droits strictement réservés. Reproduction ou communication à des tiers sans autorisation écrite du propriétaire.

All rights strictly reserved. Reproduction or issue to third parties in any form without written authority from the proprietor.

FCI

## **О компании**

ООО "ТрейдЭлектроникс" - это оперативные поставки широкого спектра электронных компонентов отечественного и импортного производства напрямую от производителей и с крупнейших мировых складов. Реализуемая нашей компанией продукция насчитывает более полумиллиона наименований.

Благодаря этому наша компания предлагает к поставке практически не ограниченный ассортимент компонентов как оптовыми, мелкооптовыми партиями, так и в розницу.

Наличие собственной эффективной системы логистики обеспечивает надежную поставку продукции по конкурентным ценам в точно указанные сроки.

Срок поставки со стоков в **Европе и Америке – от 3 до 14 дней.**

Срок поставки из **Азии – от 10 дней.**

Благодаря развитой сети поставщиков, помогаем в поиске и приобретении экзотичных или снятых с производства компонентов.

Предоставляем спец цены на элементы для создания инженерных сэмплов.

**Упорный труд, качественный результат дают нам право быть уверенными в себе и надежными для наших клиентов.**

### **Наша компания это:**

- Гарантия качества поставляемой продукции
- Широкий ассортимент
- Минимальные сроки поставок
- Техническая поддержка
- Подбор комплектации
- Индивидуальный подход
- Гибкое ценообразование

Наша организация особенно сильна в поставках модулей, микросхем, пассивных компонентов, ксайленсах (XC), EPF, EPM и силовой электроники.

Большой выбор предлагаемой продукции, различные виды оплаты и доставки, позволят Вам сэкономить время и получить максимум выгоды от сотрудничества с нами!

## Перечень производителей, продукцию которых мы поставляем на российский рынок



С удовольствием будем прорабатывать для Вас поставки всех необходимых компонентов по текущим запросам для скорейшего выявления групп элементов, по которым сотрудничество именно с нашей компанией будет для Вас максимально выгодным!

С уважением,

Менеджер отдела продаж ООО

«Трейд Электроникс»

Шишлаков Евгений

8 (495)668-30-28 доб 169

manager28@tradeelectronics.ru

<http://www.tradeelectronics.ru/>