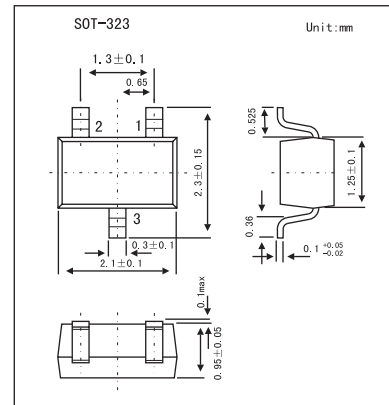


# BAT54W Series

### ■ Features

- Low forward voltage
- Guard ring protected
- Very small SMD package.



### ■ Absolute Maximum Ratings Ta = 25°C

Parameter	Symbol	Conditions	Min	Max	Unit
Continuous reverse voltage	V <sub>R</sub>			30	V
Continuous forward current	I <sub>F</sub>			200	mA
Repetitive peak forward current	I <sub>FRM</sub>	t <sub>p</sub> ≤ 1 s; d ≤ 0.5		300	mA
Non-repetitive peak forward current	I <sub>FSM</sub>	t <sub>p</sub> < 10 ms		600	mA
Total power dissipation (per package)	P <sub>tot</sub>	T <sub>amb</sub> < 25°C		200	mW
Storage temperature	T <sub>stg</sub>		-65	+150	°C
Junction temperature	T <sub>j</sub>			125	°C
Operating ambient temperature	T <sub>amb</sub>		-65	+125	°C
Thermal resistance from junction to ambient	R <sub>th j-a</sub>			625	K/W

### ■ Electrical Characteristics Ta = 25°C

Parameter	Symbol	Conditions	Max	Unit
Forward voltage	V <sub>F</sub>	I <sub>F</sub> = 0.1 mA	240	mV
		I <sub>F</sub> = 1 mA	320	
		I <sub>F</sub> = 10 mA	400	
		I <sub>F</sub> = 30 mA	500	
		I <sub>F</sub> = 100 mA	800	
Reverse current	I <sub>R</sub>	V <sub>R</sub> = 25 V; Note 1	2	μ A
Reverse recovery time	t <sub>rr</sub>	when switched from I <sub>F</sub> = 10 mA to I <sub>R</sub> = 10 mA; R <sub>L</sub> = 100 Ω measured at I <sub>R</sub> = 1 mA	5	ns
Diode capacitance	C <sub>d</sub>	f = 1 MHz; V <sub>R</sub> = 1 V;	10	pF

Note

1. Pulse test: t<sub>p</sub> < 300 μ s; δ < 0.02.

### ■ Marking

Type	BAT54W	BAT54AW	BAT54CW	BAT54SW
Marking	L4	42	43	44

## **О компании**

ООО "ТрейдЭлектроникс" - это оперативные поставки широкого спектра электронных компонентов отечественного и импортного производства напрямую от производителей и с крупнейших мировых складов. Реализуемая нашей компанией продукция насчитывает более полумиллиона наименований.

Благодаря этому наша компания предлагает к поставке практически не ограниченный ассортимент компонентов как оптовыми, мелкооптовыми партиями, так и в розницу.

Наличие собственной эффективной системы логистики обеспечивает надежную поставку продукции по конкурентным ценам в точно указанные сроки.

Срок поставки со стоков в **Европе и Америке – от 3 до 14 дней.**

Срок поставки из **Азии – от 10 дней.**

Благодаря развитой сети поставщиков, помогаем в поиске и приобретении экзотичных или снятых с производства компонентов.

Предоставляем спец цены на элементы для создания инженерных сэмплов.

**Упорный труд, качественный результат дают нам право быть уверенными в себе и надежными для наших клиентов.**

### **Наша компания это:**

- Гарантия качества поставляемой продукции
- Широкий ассортимент
- Минимальные сроки поставок
- Техническая поддержка
- Подбор комплектации
- Индивидуальный подход
- Гибкое ценообразование

Наша организация особенно сильна в поставках модулей, микросхем, пассивных компонентов, ксайленсах (XC), EPF, EPM и силовой электроники.

Большой выбор предлагаемой продукции, различные виды оплаты и доставки, позволят Вам сэкономить время и получить максимум выгоды от сотрудничества с нами!

## Перечень производителей, продукцию которых мы поставляем на российский рынок



С удовольствием будем прорабатывать для Вас поставки всех необходимых компонентов по текущим запросам для скорейшего выявления групп элементов, по которым сотрудничество именно с нашей компанией будет для Вас максимально выгодным!

С уважением,

Менеджер отдела продаж ООО

«Трейд Электроникс»

Шишлаков Евгений

8 (495)668-30-28 доб 169

manager28@tradeelectronics.ru

<http://www.tradeelectronics.ru/>