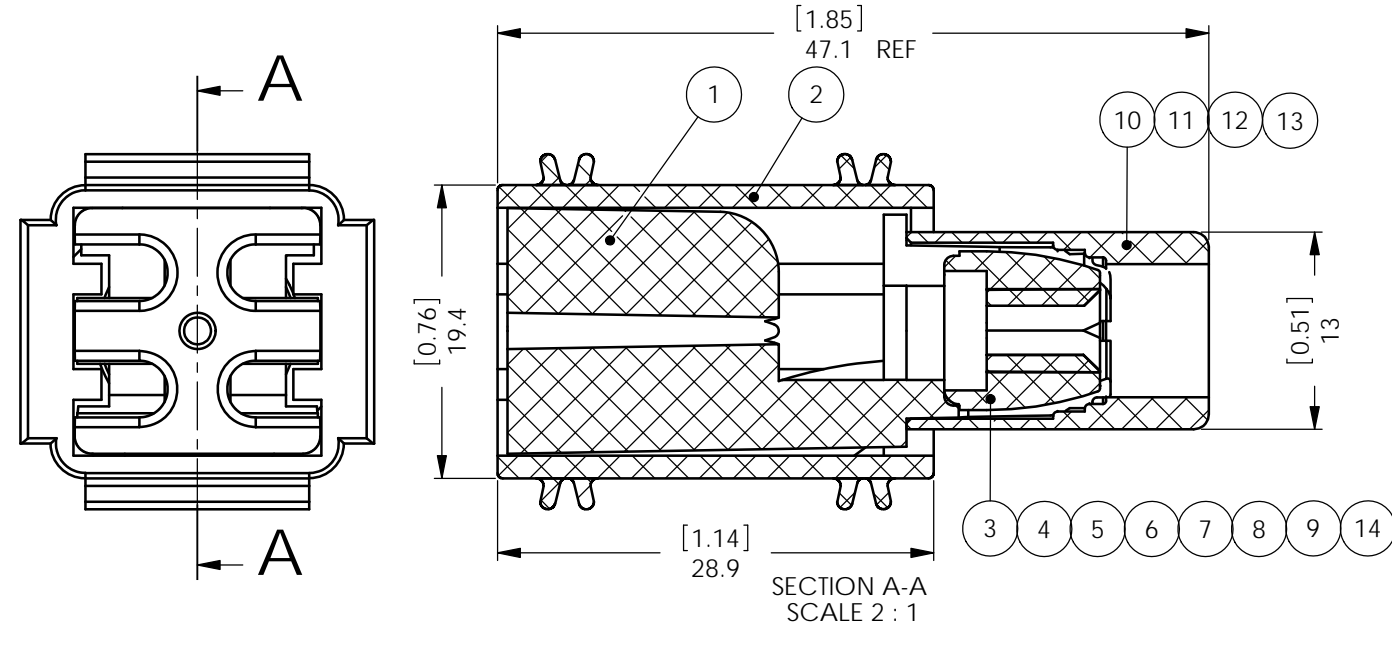


| REV. | MODIFICATION. | DATE | DRN |
|------|---------------|----------|-----|
| 01 | NEW DRAWING | 13/07/09 | OW |
| 02 | CO-2010754 | 30/07/09 | OW |
| 03 | CO-2011258 | 11/05/12 | SF |

| ITEM No. | DWG No. | DESCRIPTION | QUANTITY OF EACH ITEM REQUIRED FOR ASSEMBLY LISTED | | | | | | | | | |
|----------|--------------|--------------------------------------|--|-----------------|-----------------|-----------------|-----------------|-----------------|-----------------|----------------|----------------|-----------------|
| | | | OFM-C-1-05-19BK | OFM-C-2-05-19BK | OFM-C-3-05-19BK | OFM-C-4-05-19BK | OFM-C-5-05-19BK | OFM-C-6-05-19BK | OFM-C-7-05-19BK | OFM-4-05-19BLK | OFM-T-05-19BLK | OFM-T-635-19BLK |
| 1 | X14226 | BODY | 1 | 1 | 1 | 1 | 1 | 1 | 1 | 1 | 1 | 1 |
| 2 | X14227 | COVER | 1 | 1 | 1 | 1 | 1 | 1 | 1 | 1 | 1 | 1 |
| 3 | X14239 BLACK | KEVLAR ANCHOR ADAPTER - Ø3.0 (BLACK) | 1 | - | - | - | - | - | - | 1 | - | - |
| 4 | X14239 BLUE | KEVLAR ANCHOR ADAPTER - Ø3.5 (BLUE) | - | 1 | - | - | - | - | - | 1 | - | - |
| 5 | X14239 BROWN | KEVLAR ANCHOR ADAPTER - Ø4.5 (BROWN) | - | - | 1 | - | - | - | - | 1 | - | - |
| 6 | X14239 GREEN | KEVLAR ANCHOR ADAPTER - Ø5.5 (GREEN) | - | - | - | 1 | - | - | - | 1 | - | - |
| 7 | X14239 RED | KEVLAR ANCHOR ADAPTER - Ø6.5 (RED) | - | - | - | - | 1 | - | - | 1 | - | - |
| 8 | X14229 | SPLIT ADAPTER Ø5 FBLT (BLACK) | - | - | - | - | - | - | - | 2 | 2 | - |
| 9 | X14291 | SPLIT ADAPTER Ø6.35 FBLT (BLUE) | - | - | - | - | - | - | - | 2 | - | 2 |
| 10 | X08205 | CABLE ANCHOR RETAINING RING - Ø3.5 | 1 | - | - | - | - | - | - | 1 | - | - |
| 11 | X08204 | CABLE ANCHOR RETAINING RING - Ø5.8 | - | 1 | 1 | - | - | - | - | 1 | 1 | - |
| 12 | X08202 | CABLE ANCHOR RETAINING RING - Ø8.8 | - | - | - | 1 | 1 | 1 | 1 | 1 | - | 1 |
| 13 | X08206 | CABLE ANCHOR RETAINING RING - Ø10.8 | - | - | - | - | - | - | 1 | 1 | - | - |
| 14 | X14254 | SYNTHETIC RUBBER ADAPTOR | - | - | - | - | - | 1 | 1 | 1 | - | - |
| 15 | X14151 | GRP CRIMP RING - Ø2.5 | OPTIONAL EXTRA | OPTIONAL EXTRA | OPTIONAL EXTRA | OPTIONAL EXTRA | OPTIONAL EXTRA | OPTIONAL EXTRA | OPTIONAL EXTRA | OPTIONAL EXTRA | OPTIONAL EXTRA | OPTIONAL EXTRA |
| 16 | X14151 | GRP CRIMP RING - Ø3.0 | OPTIONAL EXTRA | OPTIONAL EXTRA | OPTIONAL EXTRA | OPTIONAL EXTRA | OPTIONAL EXTRA | OPTIONAL EXTRA | OPTIONAL EXTRA | OPTIONAL EXTRA | OPTIONAL EXTRA | OPTIONAL EXTRA |
| | | FBLT Ø | Ø5MM | Ø5MM | Ø5MM | Ø5MM | Ø5MM | Ø5MM | Ø5MM | Ø5MM | Ø5MM | Ø5MM |
| | | CABLE ANCHOR MAX. | 3.5 | 4.0 | 5.0 | 6.0 | 7.0 | 8.5 | 10.8 | 10.8 | Ø5.0 FBLT | Ø6.35 FBLT |
| | | CABLE ANCHOR MIN. | 2.5 | 3.0 | 4.1 | 5.1 | 6.1 | 7.0 | 8.5 | 2.5 | | |



ALTERNATE UNITS FOR REFERENCE ONLY

INFORMATION CONTAINED IN THIS DOCUMENT IS CONFIDENTIAL TO RICHCO INTERNATIONAL Co. Ltd. AND MAY NOT BE DISCLOSED OR REPRODUCED IN WHOLE OR PART WITHOUT THEIR WRITTEN CONSENT.

RICHCO, INC.
WWW.RICHCO-INC.COM

ALL DIMENSIONS IN mm
GENERAL TOLERANCES ±0.25
UNLESS OTHERWISE STATED
1 DECIMAL PLACE ±
2 DECIMAL PLACES ±
ANGULAR ±1°

THIRD ANGLE

MATERIAL: NYLON 6/6 FR UL94 V-0 (RMS-19)
COLOUR: BLACK

DESCRIPTION: 1 TO 4 MANIFOLD FBLT TO FBLT CABLE ASSEMBLIES
PART No: SEE TABLE

DRG No: 09-021
NPR No: N/A
SHEET SIZE A4

DRN OW 09/07/09
CHKD TC
DATE 13/07/09
SCALE NTS
SHEET No. 1 OF 1

О компании

ООО "ТрейдЭлектроникс" - это оперативные поставки широкого спектра электронных компонентов отечественного и импортного производства напрямую от производителей и с крупнейших мировых складов. Реализуемая нашей компанией продукция насчитывает более полумиллиона наименований.

Благодаря этому наша компания предлагает к поставке практически не ограниченный ассортимент компонентов как оптовыми, мелкооптовыми партиями, так и в розницу.

Наличие собственной эффективной системы логистики обеспечивает надежную поставку продукции по конкурентным ценам в точно указанные сроки.

Срок поставки со стоков в **Европе и Америке – от 3 до 14 дней.**

Срок поставки из **Азии – от 10 дней.**

Благодаря развитой сети поставщиков, помогаем в поиске и приобретении экзотичных или снятых с производства компонентов.

Предоставляем спец цены на элементы для создания инженерных сэмплов.

Упорный труд, качественный результат дают нам право быть уверенными в себе и надежными для наших клиентов.

Наша компания это:

- Гарантия качества поставляемой продукции
- Широкий ассортимент
- Минимальные сроки поставок
- Техническая поддержка
- Подбор комплектации
- Индивидуальный подход
- Гибкое ценообразование

Наша организация особенно сильна в поставках модулей, микросхем, пассивных компонентов, ксайленсах (XC), EPF, EPM и силовой электроники.

Большой выбор предлагаемой продукции, различные виды оплаты и доставки, позволят Вам сэкономить время и получить максимум выгоды от сотрудничества с нами!

Перечень производителей, продукцию которых мы поставляем на российский рынок



С удовольствием будем прорабатывать для Вас поставки всех необходимых компонентов по текущим запросам для скорейшего выявления групп элементов, по которым сотрудничество именно с нашей компанией будет для Вас максимально выгодным!

С уважением,

Менеджер отдела продаж ООО

«Трейд Электроникс»

Шишлаков Евгений

8 (495)668-30-28 доб 169

manager28@tradeelectronics.ru

<http://www.tradeelectronics.ru/>