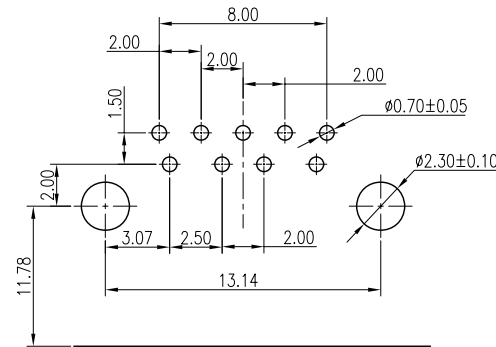
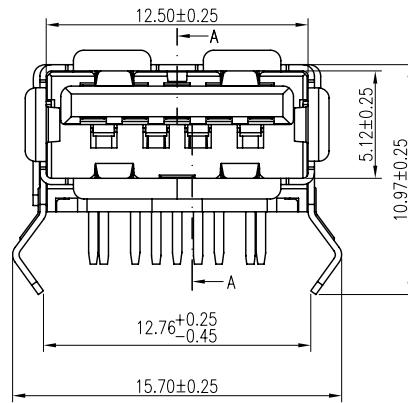
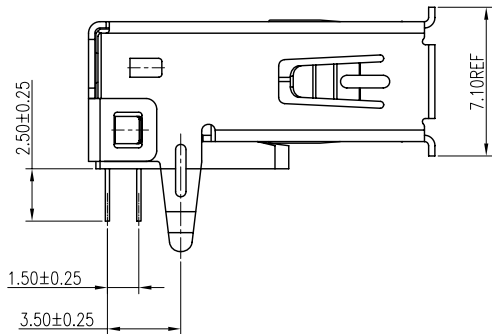
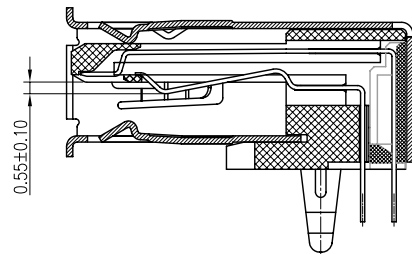


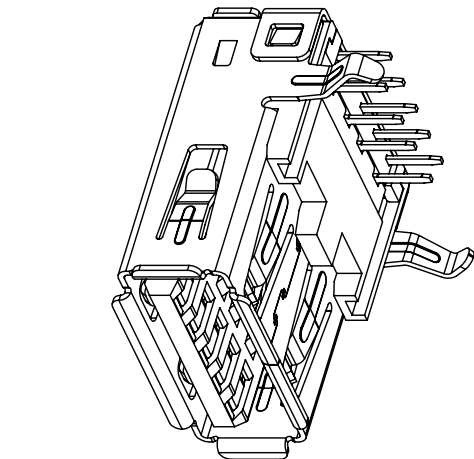
NOTE:
 MATERIAL:
 HOUSING:PBT+30% G.F. UL 94V-0
 CONTACT 5P:BRASS
 CONTACT 4P:PHOSPHOR BRONZE
 SHELL:BRASS
 PLATING:
 CONTACT: GOLD FLASH AND TIN OVER NICKEL PLATED
 SHELL: NICKEL PLATED OVER ALL
 SPECIFICATION:
 CURRENT RATING:1.8A FOR VBUS AND GND CONTACTS
 1.5A FOR OTHER CONTACTS
 WITHSTANDING VOLTAGE:100V AC(RMS)
 INSULATION RESISTANCE:100MΩ MIN AT 100V DC
 CONTACT RESISTANCE:30mΩ MAX FOR VBUS AND GND CONTACTS
 50mΩ MAX FOR OTHER CONTACTS
 MATING FORCE:3.57KgF MAX
 UNMATING FORCE:1.02KgF MIN



RECOMMENDED PCB LAYOUT
 CONNECTOR FRONT EDGE



SECTION A-A



10/07/09	ANG		NEW DRAWING				AO		
DATE	DR.BY	ECN.NO.	DESCRIPTION				MARK VER.		
-TOLERANCES- UNLESS OTHERWISE SPECIFIED							TITLE: USB 3.0 A/F DIP 90°15U"		
							APPD:	PRODUCT NO: 1003-001-01000	
X.X	±0.30	X.X°	±3.00°	CHECK:	DATE	SCALE	UNIT	TYPE	PAGE
X.XX	±0.20	X.XX°	±1.00°	DRAW:	2010.07.09	1:1	mm	CD	1 / 1
X.XXX	±0.10	X.XXX°	±0.500°						

О компании

ООО "ТрейдЭлектроникс" - это оперативные поставки широкого спектра электронных компонентов отечественного и импортного производства напрямую от производителей и с крупнейших мировых складов. Реализуемая нашей компанией продукция насчитывает более полумиллиона наименований.

Благодаря этому наша компания предлагает к поставке практически не ограниченный ассортимент компонентов как оптовыми, мелкооптовыми партиями, так и в розницу.

Наличие собственной эффективной системы логистики обеспечивает надежную поставку продукции по конкурентным ценам в точно указанные сроки.

Срок поставки со стоков в **Европе и Америке – от 3 до 14 дней.**

Срок поставки из **Азии – от 10 дней.**

Благодаря развитой сети поставщиков, помогаем в поиске и приобретении экзотичных или снятых с производства компонентов.

Предоставляем спец цены на элементы для создания инженерных сэмплов.

Упорный труд, качественный результат дают нам право быть уверенными в себе и надежными для наших клиентов.

Наша компания это:

- Гарантия качества поставляемой продукции
- Широкий ассортимент
- Минимальные сроки поставок
- Техническая поддержка
- Подбор комплектации
- Индивидуальный подход
- Гибкое ценообразование

Наша организация особенно сильна в поставках модулей, микросхем, пассивных компонентов, ксайленсах (XC), EPF, EPM и силовой электроники.

Большой выбор предлагаемой продукции, различные виды оплаты и доставки, позволят Вам сэкономить время и получить максимум выгоды от сотрудничества с нами!

Перечень производителей, продукцию которых мы поставляем на российский рынок



С удовольствием будем прорабатывать для Вас поставки всех необходимых компонентов по текущим запросам для скорейшего выявления групп элементов, по которым сотрудничество именно с нашей компанией будет для Вас максимально выгодным!

С уважением,

Менеджер отдела продаж ООО

«Трейд Электроникс»

Шишлаков Евгений

8 (495)668-30-28 доб 169

manager28@tradeelectronics.ru

<http://www.tradeelectronics.ru/>