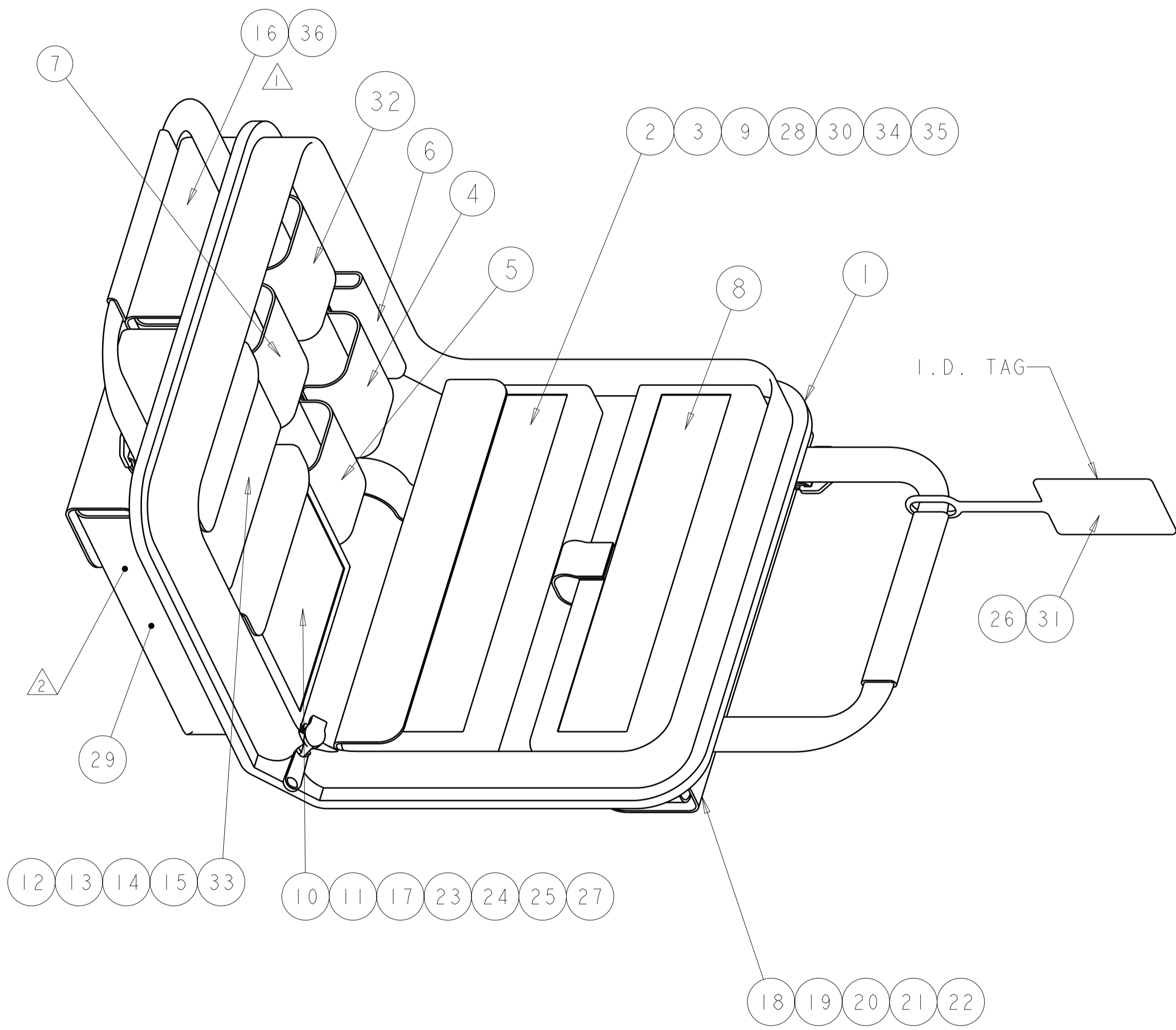


THIS DRAWING IS UNPUBLISHED. RELEASED FOR PUBLICATION
 © COPYRIGHT 20 BY - ALL RIGHTS RESERVED.

LOC		DIST		REVISIONS			
P	LTR	DESCRIPTION	DATE	DWN	APVD		
	NI	MINOR REVISION	11MAY2011	DLF	SB		

- 1. MANUFACTURERS' INSTRUCTION SHEETS.
- 2. SHOULDER STRAP.
- 3. INSTRUCTION SHEETS 408-4020, 408-8925, 408-10103, 408-4066, 408-4457, 408-4471, 408-4555, AND 408-9860 EXPLAIN THE LightCrimp Plus LC TERMINATION TECHNIQUE AND ARE AVAILABLE FOR DOWNLOAD AT www.tycoelectronics.com/documents

SUPERCEDED BY:
1278949-2



1	1	-	FIBER OPTICS CLEANING & INSPECTION GUIDE	2064710-1	36
1	-	-	MICROSCOPE ADAPTER, 1.25mm	1754765-1	35
1	-	-	MICROSCOPE ADAPTER, MT-RJ	1754768-1	34
1	1	-	CABLE CLAMP	1278625-1	33
1	1	-	SLITTER TOOL, 2mm & 3mm	1553661-1	32
1	-	-	LABEL, TERMINATION KIT	1374410-2	31
1	-	-	200x MICROSCOPE KIT	1754767-1	30
1	1	-	FIBER CLEAVER, SLIDE CUTTER	1871696-1	29
1	1	-	DIESET, LightCrimp Plus/SC	492783-1	28
1	1	1	BALL END HEX KEY (5)	1457999-1	27
-	1	1	LABEL, TERMINATION KIT	1374410-1	26
5	5	5	BUSHING, POLISHING, LightCrimp/AMP SC	502631-1	25
1	1	1	BUSHING, POLISHING, ST	503304-2	24
1	1	1	BUSHING, POLISHING, ST	503304-1	23
10	10	1	POLISHING FILM, 5um	228433-8	22
10	10	1	POLISHING FILM, 0.3um	228433-5	21
1	1	1	PAD, POLSHING, CIRCULAR	501523-1	20
1	1	1	PAD, POLISHING, RECTANGULAR	504584-1	19
1	1	1	PLATE, POLISHING, 8.5x11 INCHES	501197-1	18
2	2	2	ACTUATION KEY, 39mm MT-RJ JACK	1278576-1	17
1	1	1	CD ROM, TERMINATION TRAINING	1374503-1	16
14	14	15	ALCOHOL WIPES	501857-2	15
1	1	1	TEMPLATE, CABLE PREP, MT-RJ JACK MODULE	1278598-1	14
1	1	1	TEMPLATE, CABLE PREP, LightCrimp/AMP SC	503694-1	13
1	1	1	TEMPLATE, CABLE PREP, LightCrimp/ST	503574-1	12
1	1	1	CABLE HOLDER, LightCrimp Plus/LC/SC	2064540-1	11
1	1	1	CABLE HOLDER, LightCrimp Plus/ST	492703-1	10
1	1	1	DIESET, LightCrimp Plus/ST	492622-1	9
1	1	1	HANDTOOL, LightCrimp Plus/LC/SC/SPLICE	2064603-1	8
1	1	1	MICRO-STRIP TOOL, MT-RJ (.008IN)	492109-2	7
2	2	2	OPEN END WRENCH, 1/4IN	1278422-1	6
1	1	1	KEVLAR SHEARS	1278637-1	5
1	1	1	FIBER STRIP TOOL, COMBINATION	1754708-1	4
1	1	1	CLEAVE TOOL, UNIVERSAL	503705-1	3
-	-	1	CLEAVE TOOL, S-315	492674-1	2
1	1	1	PREMIUM SOFTCASE	1278540-1	1
-3	-2	-1	DESCRIPTION	PART NUMBER	ITEM

THIS DRAWING IS A CONTROLLED DOCUMENT.		DWN T. GREEN 07SEP99	TE Connectivity	
DIMENSIONS: INCHES		CHK J. SABO 07SEP99		
TOLERANCES UNLESS OTHERWISE SPECIFIED:		APVD J. SABO 07SEP99	NAME TERMINATION KIT, LightCrimp, LightCrimp Plus, AND MT-RJ JACK	
0 PLC ± 1 PLC ±0.1 2 PLC ±0.02 3 PLC ±0.005 4 PLC ±0.0005 ANGLES ± FINISH		PRODUCT SPEC -	SIZE A200779	
MATERIAL		APPLICATION SPEC -	DRAWING NO C-1278949	
-		WEIGHT -	RESTRICTED TO -	
CUSTOMER DRAWING		SCALE 1:2	SHEET 1 OF 1 REV. NI	

О компании

ООО "ТрейдЭлектроникс" - это оперативные поставки широкого спектра электронных компонентов отечественного и импортного производства напрямую от производителей и с крупнейших мировых складов. Реализуемая нашей компанией продукция насчитывает более полумиллиона наименований.

Благодаря этому наша компания предлагает к поставке практически не ограниченный ассортимент компонентов как оптовыми, мелкооптовыми партиями, так и в розницу.

Наличие собственной эффективной системы логистики обеспечивает надежную поставку продукции по конкурентным ценам в точно указанные сроки.

Срок поставки со стоков в **Европе и Америке – от 3 до 14 дней.**

Срок поставки из **Азии – от 10 дней.**

Благодаря развитой сети поставщиков, помогаем в поиске и приобретении экзотичных или снятых с производства компонентов.

Предоставляем спец цены на элементы для создания инженерных сэмплов.

Упорный труд, качественный результат дают нам право быть уверенными в себе и надежными для наших клиентов.

Наша компания это:

- Гарантия качества поставляемой продукции
- Широкий ассортимент
- Минимальные сроки поставок
- Техническая поддержка
- Подбор комплектации
- Индивидуальный подход
- Гибкое ценообразование

Наша организация особенно сильна в поставках модулей, микросхем, пассивных компонентов, ксайленсах (XC), EPF, EPM и силовой электроники.

Большой выбор предлагаемой продукции, различные виды оплаты и доставки, позволят Вам сэкономить время и получить максимум выгоды от сотрудничества с нами!

Перечень производителей, продукцию которых мы поставляем на российский рынок



С удовольствием будем прорабатывать для Вас поставки всех необходимых компонентов по текущим запросам для скорейшего выявления групп элементов, по которым сотрудничество именно с нашей компанией будет для Вас максимально выгодным!

С уважением,

Менеджер отдела продаж ООО

«Трейд Электроникс»

Шишлаков Евгений

8 (495)668-30-28 доб 169

manager28@tradeelectronics.ru

<http://www.tradeelectronics.ru/>