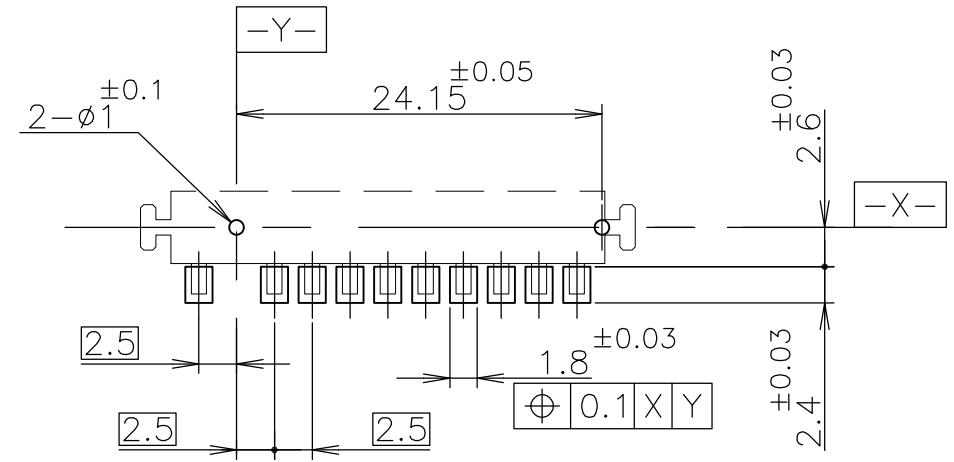
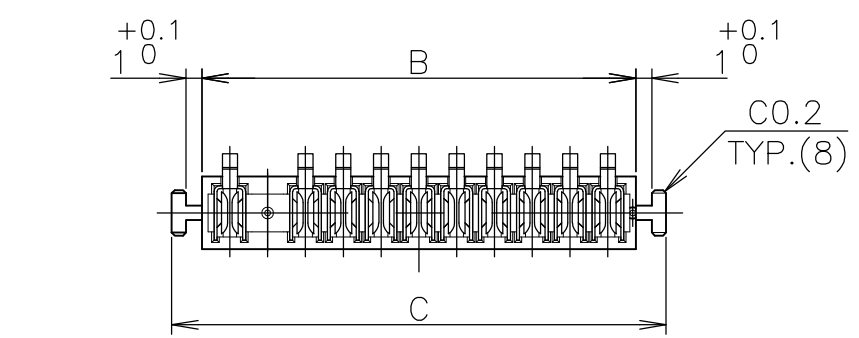
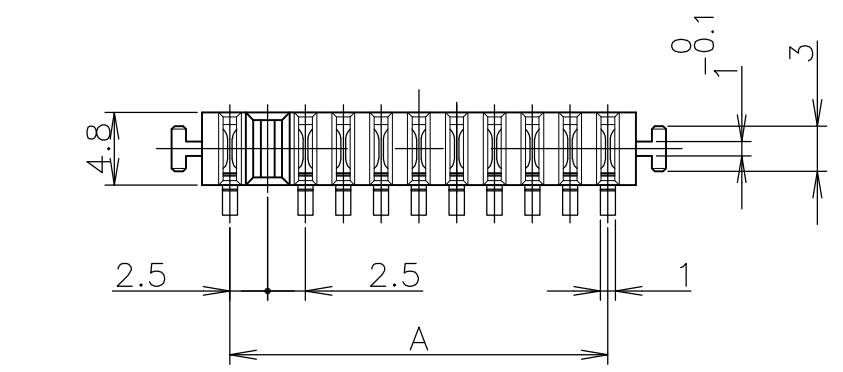
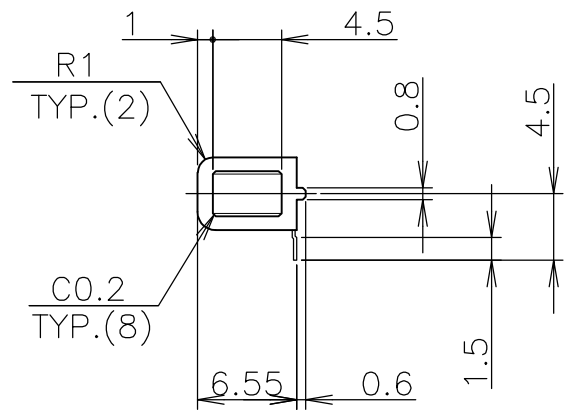
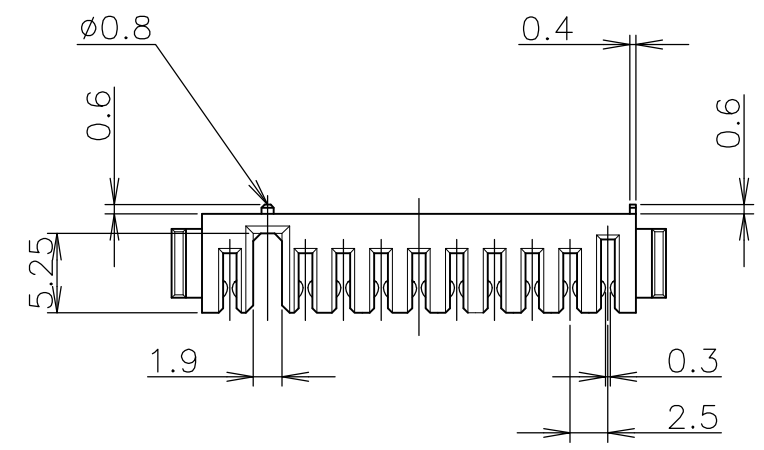


THIS DRAWING IS UNPUBLISHED. RELEASED FOR PUBLICATION FEB, 1998.
 © COPYRIGHT 1998 By - ALL RIGHTS RESERVED.

LOC	DIST	REVISIONS					
		P	LTR	DESCRIPTION	DATE	DWN	APVD
J	/	D1		REVISED PER ECO-11-005030	11MAR11	RK	HMR



基板取付参考寸法
 REFERENCE P.C.BOARD LAYOUT
 P.C.BOARD THK 0.8~1.2
 (VIEW FROM CONNECTOR MOUNTING SIDE)



- ① 材料 ハウジング : 6Tナイロン、UL94V-0, 色 ; 黒
 コンタクト : 銅合金
- ② 仕上げ コンタクト : Ni 下地めっき 1.3~4μm
 接触部 Pd-Niめっき 1μm以上
 接触部 Auフラッシュめっき 0.05~0.127μm
 半田付け部 すずめっき 2~5μm
- ③ 材料 ハウジング : 6Tナイロン、UL94V-0, 色 ; 黒
 コンタクト : Cu-Ni-Si 合金
- ④ 仕上げ コンタクト : Ni 下地めっき 2μm以上
 接触部 Auめっき 0.3μm以上
 半田付け部 すずめっき 2μm以上

- ① MATERIAL HOUSING : 6T NYLON, UL94V-0
 COLOR ; BLACK
 CONTACT : COPPER ALLOY
- ② FINISH CONTACT : Ni 1.3~4μm ALL OVER UNDER PL.
 Pd-Ni PL. 1μm MIN. AT CONTACT AREA
 Au FLASH PL. 0.05~0.127μm
 AT CONTACT AREA
 TIN PL. 2~5μm AT LEAD AREA
- ③ MATERIAL HOUSING : 6T NYLON, UL94V-0
 COLOR ; BLACK
 CONTACT : Cu-Ni-Si ALLOY
- ④ FINISH CONTACT : Ni 2μm MIN. ALL OVER UNDER PL
 Au PL. 0.3μm MIN. AT CONTACT AREA
 TIN PL. 2μm MIN. AT LEAD AREA

鉛フリー
 LEAD FREE

④	③	32.7	28.7	25	10	1-1123688-7
②	①	32.7	28.7	25	10	1123688-7
②	①	22.7	18.7	15	6	1123688-3
FINISH	MATERIAL	C	B	A	N (POS)	P/N

THIS DRAWING IS A CONTROLLED DOCUMENT.

DIMENSIONS: 単位: 概 mm

TOLERANCES UNLESS OTHERWISE SPECIFIED: 一般公差

0 PLC	±	±0.15
1 PLC	±	±3'
2 PLC	±	
3 PLC	±	
4 PLC	±	
ANGLES	±	±

MATERIAL 材料 SEE TABLE

FINISH 仕上 SEE TABLE

DWN T. KUSUHARA 12FEB98

CHK I. ENOMOTO 12FEB98

APVD I. ENOMOTO 12FEB98

PRODUCT SPEC 製品規格 108-5599

APPLICATION SPEC 取付適用規格

WEIGHT

CUSTOMER DRAWING

WIRE RANGE 抱合電線断面積		INSULATION DIA 被覆外径	
STE TE Connectivity			
NAME 名称 RECEPTACLE ASSEMBLY 2.5mm PITCH BATTERY CONN (10POS.)			
SIZE	CAGE CODE	DRAWING NO 番号	RESTRICTED TO
A3	00779	C-1123688	
SCALE 尺度 2:1		SHEET 1 OF 1	REV D1

О компании

ООО "ТрейдЭлектроникс" - это оперативные поставки широкого спектра электронных компонентов отечественного и импортного производства напрямую от производителей и с крупнейших мировых складов. Реализуемая нашей компанией продукция насчитывает более полумиллиона наименований.

Благодаря этому наша компания предлагает к поставке практически не ограниченный ассортимент компонентов как оптовыми, мелкооптовыми партиями, так и в розницу.

Наличие собственной эффективной системы логистики обеспечивает надежную поставку продукции по конкурентным ценам в точно указанные сроки.

Срок поставки со стоков в **Европе и Америке – от 3 до 14 дней.**

Срок поставки из **Азии – от 10 дней.**

Благодаря развитой сети поставщиков, помогаем в поиске и приобретении экзотичных или снятых с производства компонентов.

Предоставляем спец цены на элементы для создания инженерных сэмплов.

Упорный труд, качественный результат дают нам право быть уверенными в себе и надежными для наших клиентов.

Наша компания это:

- Гарантия качества поставляемой продукции
- Широкий ассортимент
- Минимальные сроки поставок
- Техническая поддержка
- Подбор комплектации
- Индивидуальный подход
- Гибкое ценообразование

Наша организация особенно сильна в поставках модулей, микросхем, пассивных компонентов, ксайленсах (XC), EPF, EPM и силовой электроники.

Большой выбор предлагаемой продукции, различные виды оплаты и доставки, позволят Вам сэкономить время и получить максимум выгоды от сотрудничества с нами!

Перечень производителей, продукцию которых мы поставляем на российский рынок



С удовольствием будем прорабатывать для Вас поставки всех необходимых компонентов по текущим запросам для скорейшего выявления групп элементов, по которым сотрудничество именно с нашей компанией будет для Вас максимально выгодным!

С уважением,

Менеджер отдела продаж ООО

«Трейд Электроникс»

Шишлаков Евгений

8 (495)668-30-28 доб 169

manager28@tradeelectronics.ru

<http://www.tradeelectronics.ru/>