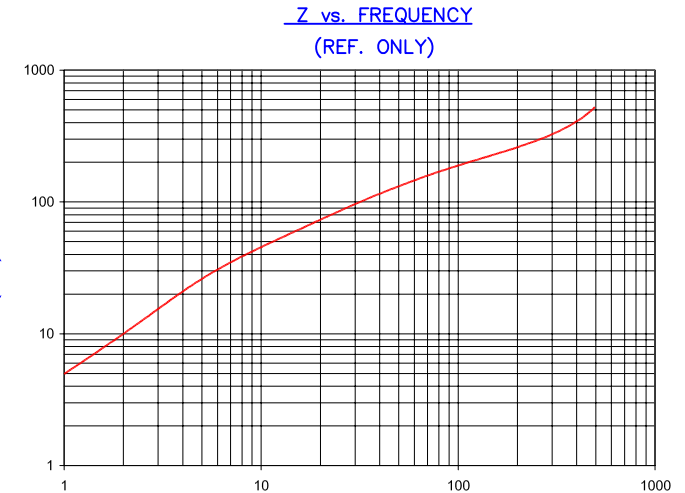


IMPEDANCE (Z)			
Frequency	25 MHz	100 MHz	300 MHz
Nominal (REF)	75 Ω	170 Ω	320 Ω
Minimum	- Ω	136 Ω	- Ω

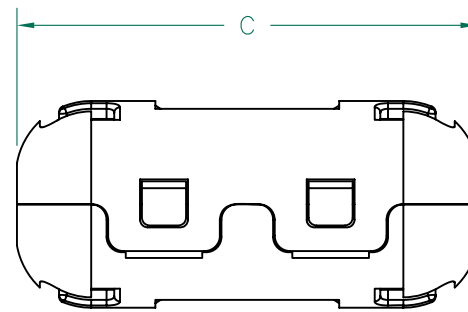
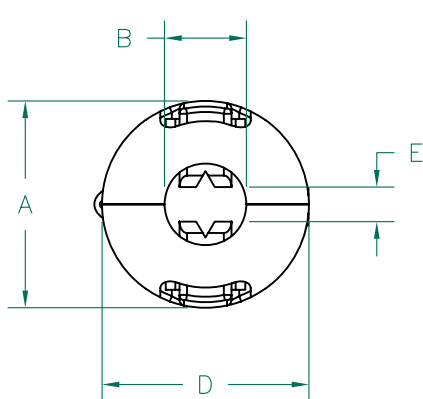
FERRITE CORE DIMENSIONS:

A	9.96 [.392]	+ 0.15 [.006]
B	4.88 [.192]	+ 0.13 [.005]
C	20.50 [.807]	+ 0.25 [.010]
D	4.14 [.163]	+ 0.13 [.005]

UNCONTROLLED DOCUMENT



FREQUENCY (MHz)
 AGILENT E4991A Impedance/Material Analyzer
 HP 16092A-Test Fixture REF 3219



NOTES:

1. ASSEMBLED PART #: 28A0392-0A2
2. CASE COLOR: BLACK
3. CASE FLAMMABILITY RATING: UL94 V-2.
4. CASE MATERIAL: Halogen Free Nylon

CASE DIMENSIONS:

A	13.72 [.540]	+ 1.00 [.039]
B	5.44 [.214]	+ 1.00 [.039]
C	30.56 [1.203]	+ 1.00 [.039]
D	13.72 [.540]	+ 1.00 [.039]
E	2.29 [.090]	+ 1.00 [.039]

DIMENSIONS ARE IN mm [INCHES].				This print is the property of Laird Tech. and is loaned in confidence subject to return upon request and with the understanding that no copies shall be made without the written consent of Laird Tech. All rights to design or invention are reserved.					
K	UPDATED TOLERANCE	02/24/11	Jcai					PROJECT/PART NUMBER: 28A0392-0A2	
J	UPDATED NOTE 3	09/15/10	JUN	K	FERRITE SNAP ON	JRK			
H	UPDATE LOGO ADD NOTES 3&4	01/26/09	JRK	DATE: 02/24/11		SCALE:	MATERIAL: NiZn Ferrite		
G	UPDATE 100MHz MINIMUM VALUE	06/26/07	TMB			NTS			
F	UPDATE COMPANY LOGO	04/17/07	TMB	CAD # 28A0392-0A2-K		TOOL #	-		
E	ADD DIMENSION E TO CASE CALLOUT	02/05/07	TMB						
D	CHANGE CASE TOLERANCES TO REF REMOVE CORE & CASE REF REVISE NOTES	07/27/06	TMB	DATE: 09/23/05					
C	UPDATE CORE AND CASE DESIGN REVISE NOTES	09/23/05	TMB						
REV	DESCRIPTION	DATE	INT						

О компании

ООО "ТрейдЭлектроникс" - это оперативные поставки широкого спектра электронных компонентов отечественного и импортного производства напрямую от производителей и с крупнейших мировых складов. Реализуемая нашей компанией продукция насчитывает более полумиллиона наименований.

Благодаря этому наша компания предлагает к поставке практически не ограниченный ассортимент компонентов как оптовыми, мелкооптовыми партиями, так и в розницу.

Наличие собственной эффективной системы логистики обеспечивает надежную поставку продукции по конкурентным ценам в точно указанные сроки.

Срок поставки со стоков в **Европе и Америке – от 3 до 14 дней.**

Срок поставки из **Азии – от 10 дней.**

Благодаря развитой сети поставщиков, помогаем в поиске и приобретении экзотичных или снятых с производства компонентов.

Предоставляем спец цены на элементы для создания инженерных сэмплов.

Упорный труд, качественный результат дают нам право быть уверенными в себе и надежными для наших клиентов.

Наша компания это:

- Гарантия качества поставляемой продукции
- Широкий ассортимент
- Минимальные сроки поставок
- Техническая поддержка
- Подбор комплектации
- Индивидуальный подход
- Гибкое ценообразование

Наша организация особенно сильна в поставках модулей, микросхем, пассивных компонентов, ксайленсах (XC), EPF, EPM и силовой электроники.

Большой выбор предлагаемой продукции, различные виды оплаты и доставки, позволят Вам сэкономить время и получить максимум выгоды от сотрудничества с нами!

Перечень производителей, продукцию которых мы поставляем на российский рынок



С удовольствием будем прорабатывать для Вас поставки всех необходимых компонентов по текущим запросам для скорейшего выявления групп элементов, по которым сотрудничество именно с нашей компанией будет для Вас максимально выгодным!

С уважением,

Менеджер отдела продаж ООО

«Трейд Электроникс»

Шишлаков Евгений

8 (495)668-30-28 доб 169

manager28@tradeelectronics.ru

<http://www.tradeelectronics.ru/>