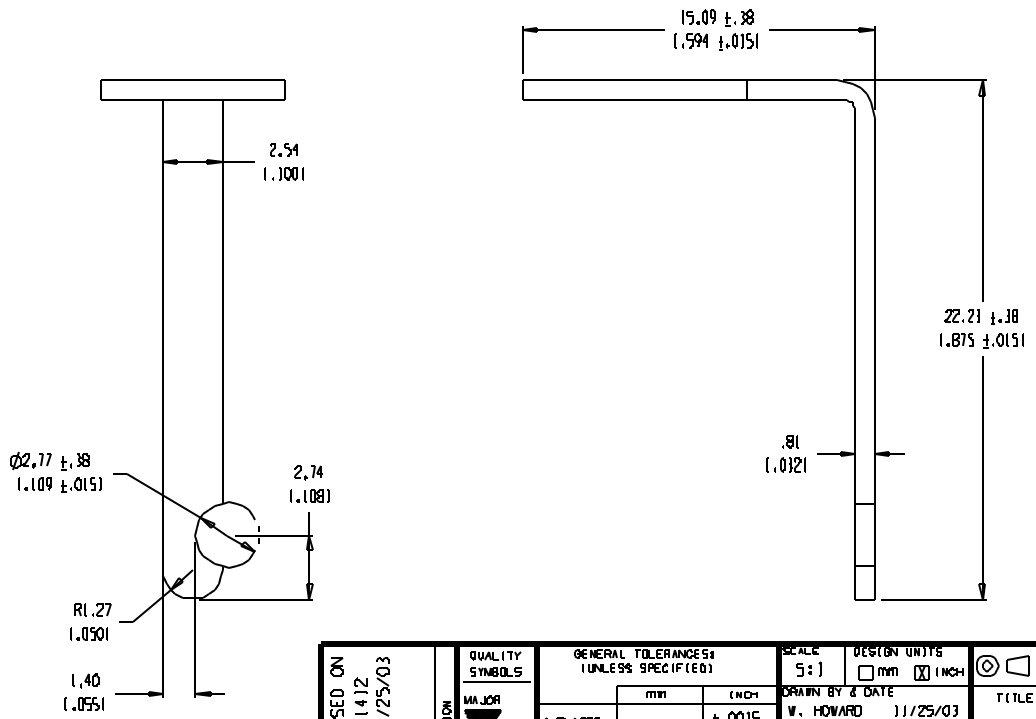
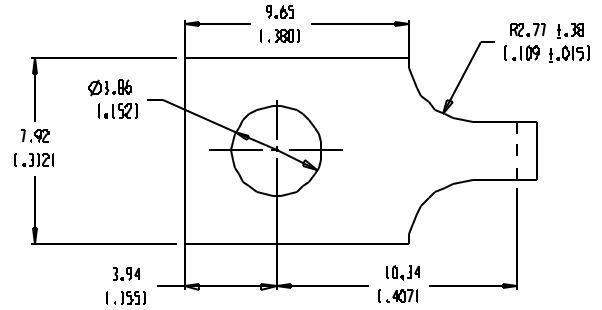


SD-38002-016



- NOTES:
1. MATERIAL: SEE TABLE
 2. FINISHES: SEE TABLE
 3. PRODUCT SPECIFICATION: NOT REQUIRED
 4. PACKAGING: NOT REQUIRED
 5. MATES WITH: NONE
 6. USED WITH: 1800 & 1900 SERIES TERMINAL STRIPS.

PROJECT NO.:	-	-
DIMENSIONS:	SHR	REV
<input checked="" type="checkbox"/> MM (INCH)	<input type="checkbox"/> INCH (MM)	<input type="checkbox"/> MM ONLY
THIRD ANGLE PROJECTION		REVISE ON CAD ONLY

RELEASED ON EC NO. EDO 11412 DRWN: WH 11/25/03 CHK: APPR:	QUALITY SYMBOLS	GENERAL TOLERANCES: UNLESS SPECIFIED	SCALE 5:1	DESIGN UNITS <input type="checkbox"/> MM <input checked="" type="checkbox"/> INCH	DRAWN BY & DATE W. HOWARD 11/25/03	TITLE: TERMINAL, SOLDER Y (CAT #183)
	MAJOR ORITICAL SPEC	MIN INCH	MIN INCH	APPROVED BY & DATE	CAD FILENAME 1804-0401	MATERIAL NO. SEE TABLE
A		4 PLACES ±.0015	3 PLACES ±.0038	2 PLACES ±.13	1 PLACES ±.3	DRAWING NO. SD-38002-016
		ANGULAR: ±2°	DRAFT WHERE APPLICABLE MUST REMAIN WITHIN DIMENSIONS		THIS DRAWING CONTAINS INFORMATION THAT IS PROPRIETARY TO MOLEX INCORPORATED AND SHOULD NOT BE USED WITHOUT WRITTEN PERMISSION.	

MATERIAL NO. SEE TABLE		DRAWING NO. SD-38002-016	SHEET NO. 1 OF 1
MOLEX INCORPORATED			SIZE B

ITEM	QTY.	DESCRIPTION	MATERIAL NO.	MATERIAL	FINISH
1	1	TERMINAL	38002-0257	BRASS	TIN

О компании

ООО "ТрейдЭлектроникс" - это оперативные поставки широкого спектра электронных компонентов отечественного и импортного производства напрямую от производителей и с крупнейших мировых складов. Реализуемая нашей компанией продукция насчитывает более полумиллиона наименований.

Благодаря этому наша компания предлагает к поставке практически не ограниченный ассортимент компонентов как оптовыми, мелкооптовыми партиями, так и в розницу.

Наличие собственной эффективной системы логистики обеспечивает надежную поставку продукции по конкурентным ценам в точно указанные сроки.

Срок поставки со стоков в **Европе и Америке – от 3 до 14 дней.**

Срок поставки из **Азии – от 10 дней.**

Благодаря развитой сети поставщиков, помогаем в поиске и приобретении экзотичных или снятых с производства компонентов.

Предоставляем спец цены на элементы для создания инженерных сэмплов.

Упорный труд, качественный результат дают нам право быть уверенными в себе и надежными для наших клиентов.

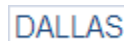
Наша компания это:

- Гарантия качества поставляемой продукции
- Широкий ассортимент
- Минимальные сроки поставок
- Техническая поддержка
- Подбор комплектации
- Индивидуальный подход
- Гибкое ценообразование

Наша организация особенно сильна в поставках модулей, микросхем, пассивных компонентов, ксайленсах (XC), EPF, EPM и силовой электроники.

Большой выбор предлагаемой продукции, различные виды оплаты и доставки, позволят Вам сэкономить время и получить максимум выгоды от сотрудничества с нами!

Перечень производителей, продукцию которых мы поставляем на российский рынок



С удовольствием будем прорабатывать для Вас поставки всех необходимых компонентов по текущим запросам для скорейшего выявления групп элементов, по которым сотрудничество именно с нашей компанией будет для Вас максимально выгодным!

С уважением,

Менеджер отдела продаж ООО

«Трейд Электроникс»

Шишлаков Евгений

8 (495)668-30-28 доб 169

manager28@tradeelectronics.ru

<http://www.tradeelectronics.ru/>