

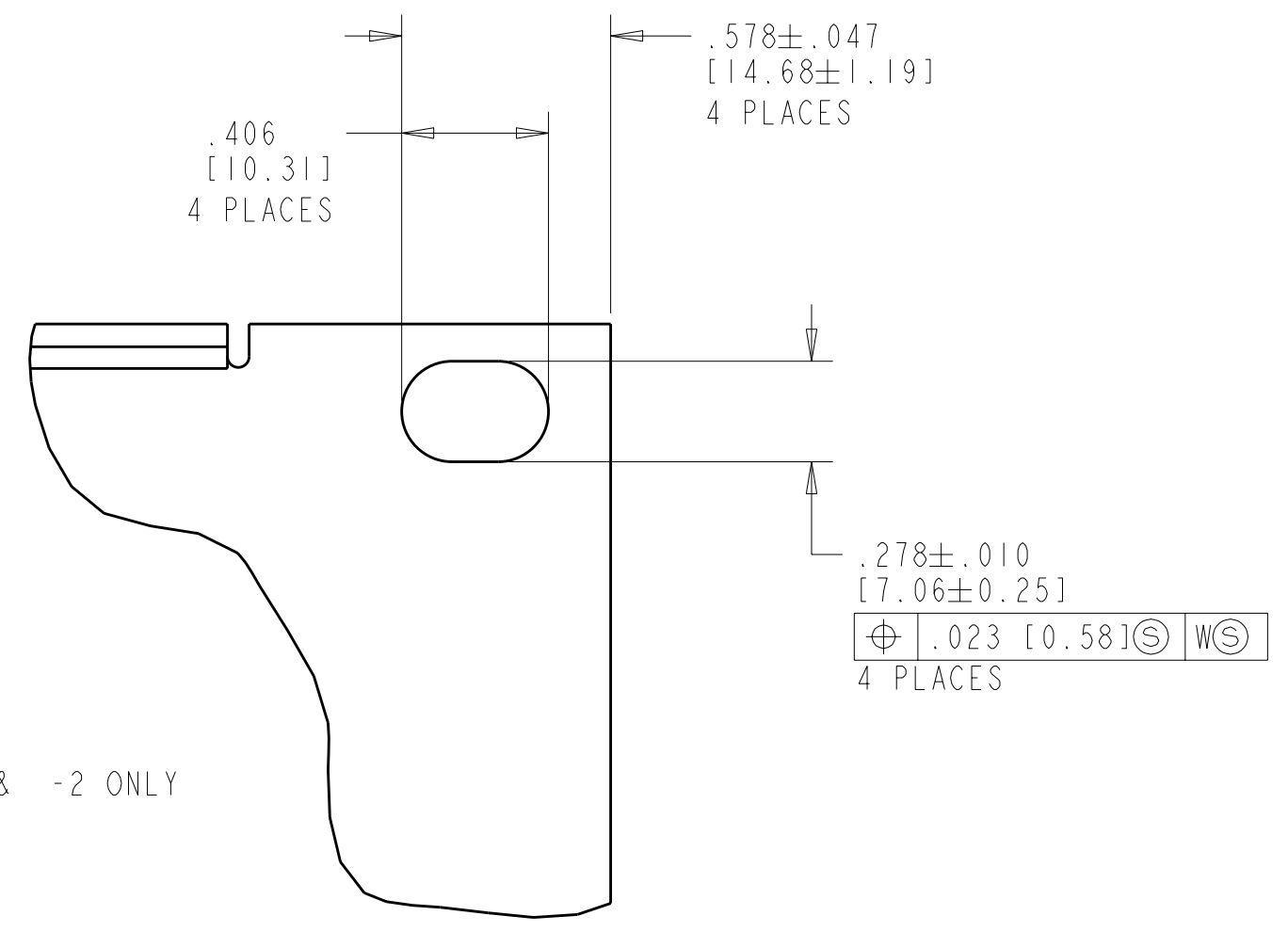
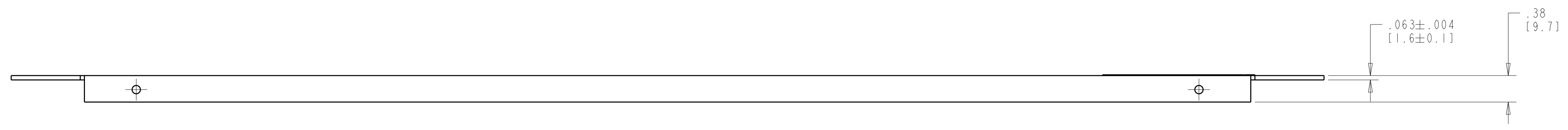
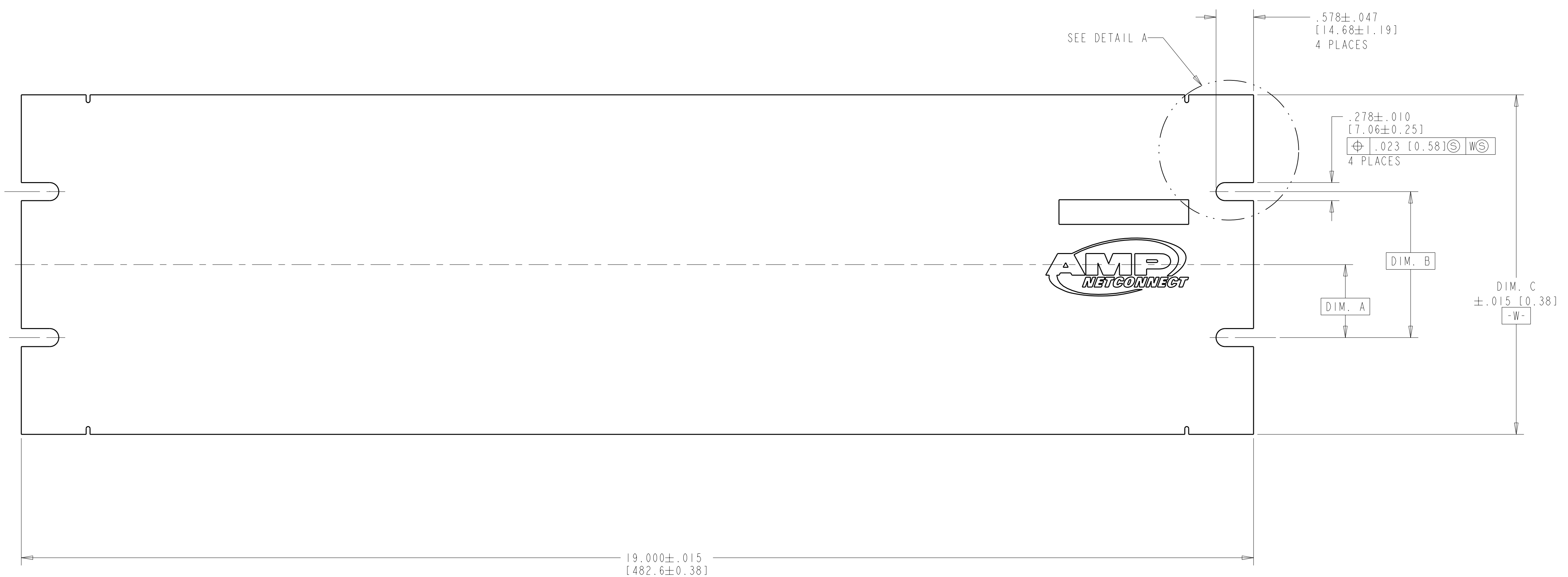
LOC	DIST	REVISIONS					
		P	LTB	DESCRIPTION	DATE	DWN	APVD
HM	00	E		REDWN, REV: EC 0B40-0280-03	21NOV03	GG	SH
		F		REV: ECO-09-012117	20MAY09	JB	SH

.18
[4.6]
REF
4 PLACES

.75
[19.1]
REF
4 PLACES

Ø .120
[3.05]
4 PLACES

- △ MATERIAL: PANEL - COLD ROLLED STEEL.
- △ FINISH: BLACK, POWDER COAT, FINE TEXTURE. WHITE LOGO SCREENED AS SHOWN.
- 3. DIMENSIONS IN BRACKETS [] IN MILLIMETERS. NOT SHOWN ON DRAWING.
- 4. FOUR BLACK 12-24 X .50 [12.7] LONG CARBON STEEL CROSS RECESSED PAN HEAD SCREWS AND FOUR BLACK 10-32 X .50 [12.7] LONG CARBON STEEL CROSS RECESSED SCREWS FOR MOUNTING OF PANEL ARE SHIPPED LOOSE.
- 5. THIS KIT SHIPPED NOT ASSEMBLED. ONE PER BOX.
- 6. ALL DIMENSIONS SHOWN ARE NOMINAL.



DETAIL A
556965-1 & -2 ONLY
SCALE 2:1

DIM. C	DIM. B	DIM. A	STANDARD HEIGHT	PART NO.
8.734 [221.84]	5.750 [146.05]	2.875 [73.02]	8.750 [222.25]	556965-5
6.984 [177.39]	4.000 [101.60]	2.000 [50.80]	7.000 [177.80]	556965-4
5.234 [132.94]	2.250 [57.15]	1.125 [28.58]	5.250 [133.35]	556965-3
3.484 [88.49]	3.000 [76.20]	1.500 [38.10]	3.500 [88.90]	556965-2
1.734 [44.04]	1.250 [31.75]	.625 [15.88]	1.750 [44.45]	556965-1

DIMENSIONS:	TOLERANCES UNLESS OTHERWISE SPECIFIED:	DWN	21NOV03	AMP Incorporated Harrisburg, PA 17105-3608
INCHES (MM)	9 PLC ±	CHK	21NOV03	
	3 PLC ±	APVD	21NOV03	
	4 PLC ±	NAME		
MATERIAL	FINISH	PRODUCT SPEC		PANEL KIT, BLANK
		APPLICATION SPEC		
		WEIGHT		SIZE CAGE CODE DRAWING NO
		CUSTOMER DRAWING		A 00779 C=556965
		SCALE	1:2	SHEET 1 OF 1 REV F

О компании

ООО "ТрейдЭлектроникс" - это оперативные поставки широкого спектра электронных компонентов отечественного и импортного производства напрямую от производителей и с крупнейших мировых складов. Реализуемая нашей компанией продукция насчитывает более полумиллиона наименований.

Благодаря этому наша компания предлагает к поставке практически не ограниченный ассортимент компонентов как оптовыми, мелкооптовыми партиями, так и в розницу.

Наличие собственной эффективной системы логистики обеспечивает надежную поставку продукции по конкурентным ценам в точно указанные сроки.

Срок поставки со стоков в **Европе и Америке – от 3 до 14 дней.**

Срок поставки из **Азии – от 10 дней.**

Благодаря развитой сети поставщиков, помогаем в поиске и приобретении экзотичных или снятых с производства компонентов.

Предоставляем спец цены на элементы для создания инженерных сэмплов.

Упорный труд, качественный результат дают нам право быть уверенными в себе и надежными для наших клиентов.

Наша компания это:

- Гарантия качества поставляемой продукции
- Широкий ассортимент
- Минимальные сроки поставок
- Техническая поддержка
- Подбор комплектации
- Индивидуальный подход
- Гибкое ценообразование

Наша организация особенно сильна в поставках модулей, микросхем, пассивных компонентов, ксайленсах (XC), EPF, EPM и силовой электроники.

Большой выбор предлагаемой продукции, различные виды оплаты и доставки, позволят Вам сэкономить время и получить максимум выгоды от сотрудничества с нами!

Перечень производителей, продукцию которых мы поставляем на российский рынок



С удовольствием будем прорабатывать для Вас поставки всех необходимых компонентов по текущим запросам для скорейшего выявления групп элементов, по которым сотрудничество именно с нашей компанией будет для Вас максимально выгодным!

С уважением,

Менеджер отдела продаж ООО

«Трейд Электроникс»

Шишлаков Евгений

8 (495)668-30-28 доб 169

manager28@tradeelectronics.ru

<http://www.tradeelectronics.ru/>