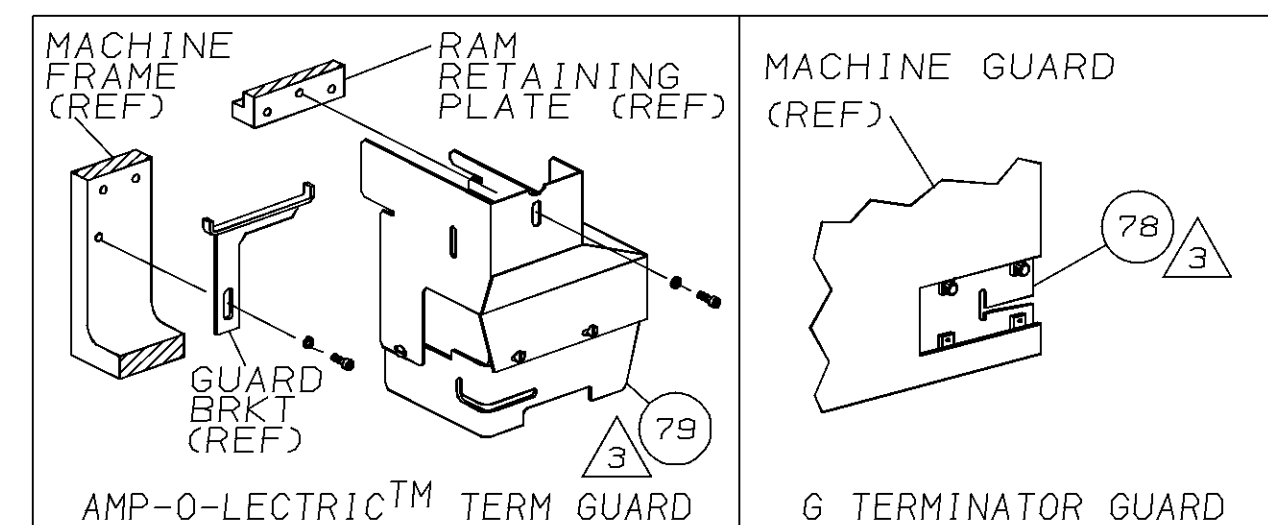
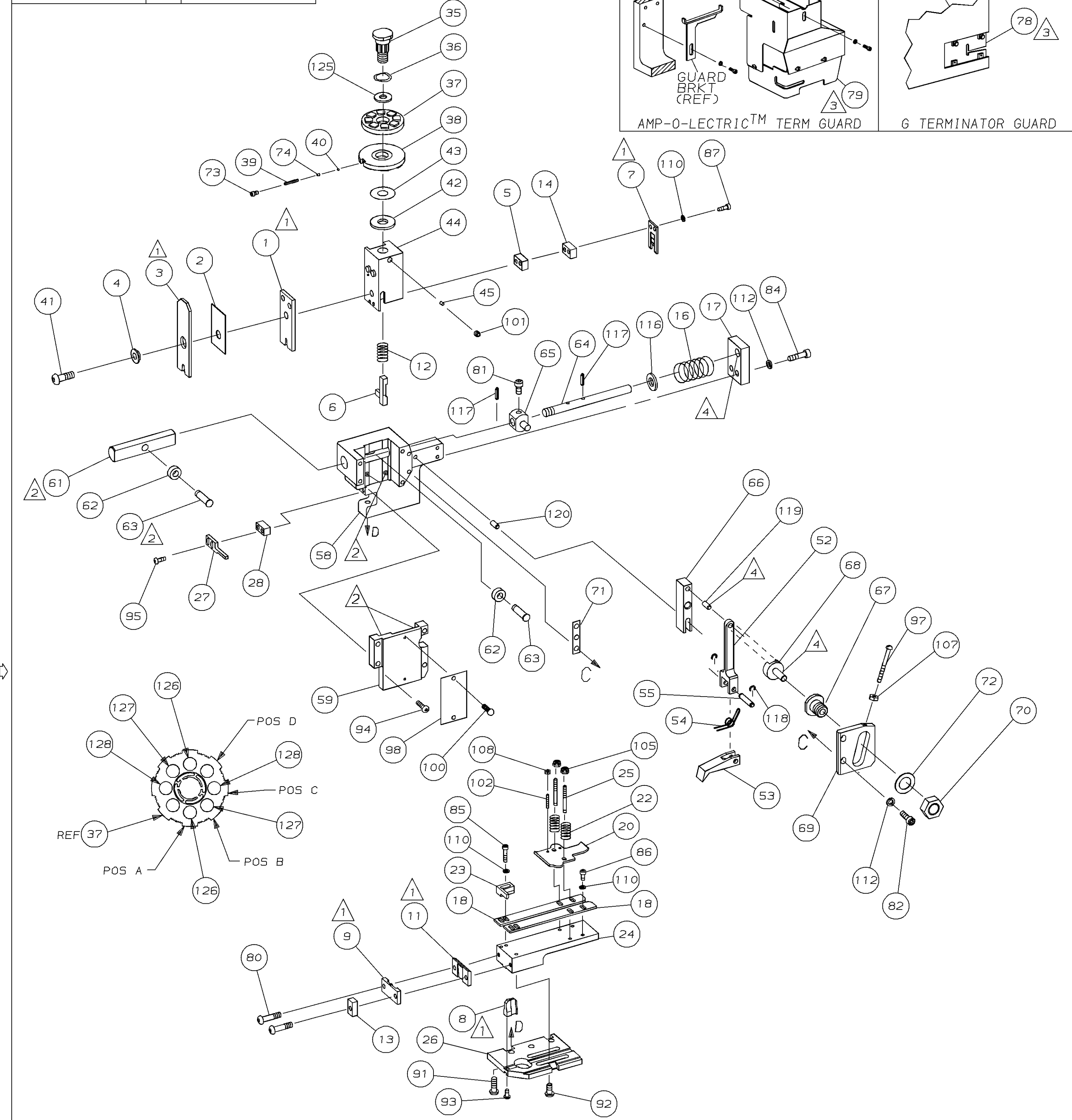


PART NUMBER	REV	FIRST USED
680260-1	A	122500-1
680260-2	A	565435-5

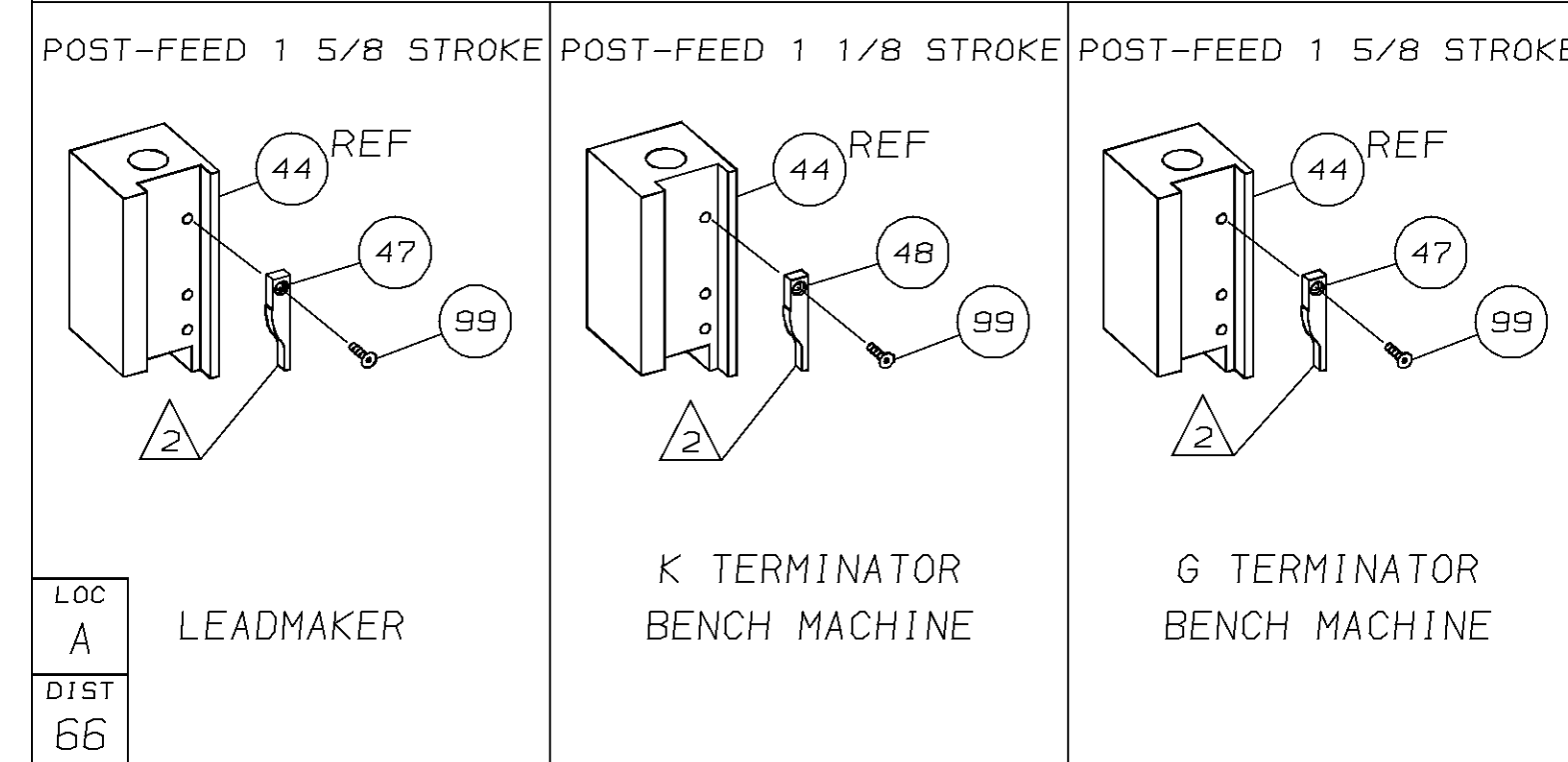


TERMINAL NAME: 5MM POSITIVE LOCK				
141993				
CRIMPING DATA				
PAD LTR	CRIMP HEIGHT	WIRE SIZE		
A	.100 ±.002 [2.53 ±0.05mm]	5mm ²		
B	.091 ±.002 [2.31 ±0.05mm]	4mm ²		
C	.082 ±.002 [2.09 ±0.05mm]	3mm ²		
D	NOT	USED		
CRIMP	SIZE	TYPE	RANGE	
WIRE	.140 [3.56mm]	F	3mm ² -5mm ²	
INSUL	.210 [5.33mm]	F	3.6mm-4.9mm	
WIRE STRIP LENGTH	TERM APPL SPEC	FEED	APPL INSTRUCTION	SET UP GAGE LAYOUT
-	114-15008	.866	408-8039	458638-1 L1730

LEADMAKER & BENCH MODEL G		MECH POST FEED				
BENCH MODEL K		MECH POST FEED				
REF	REF	-	A	22594-8	NUT, HEX	70
REF	REF	-	B	240628-1	PLATE, ADJ	69
REF	REF	-	B	240626-1	SHAFT, PIVOT	68
REF	REF	-	B	240633-1	BUSHING	67
REF	REF	-	A	455680-1	LEVER, INTERMEDIATE	66
REF	REF	-	B	240629-1	BLOCK, PIVOT	65
REF	REF	-	A	240632-2	SCR, ADJ	64
REF	REF	-	B	240659-3	PIN, CAM ROLLER	63
REF	REF	-	B	240658-1	CAM, ROLLER	62
REF	REF	-	B	454398-1	ROD, FEED	61
REF	REF	-	C	454220-1	CAP, RAM	59
REF	REF	-	D	453736-1	HOUSING	58
REF	REF	-	B	240624-1	PIN, FEED FINGER	55
REF	REF	-	B	691499-1	SPRING, FEED FINGER	54
REF	REF	-	B	240635-1	FINGER, FEED	53
REF	REF	-	B	240634-1	LEVER, TERMINAL	52
REF	REF	-	C	454220-1	CAP, RAM	59
REF	REF	-	D	453736-1	HOUSING	58
REF	REF	-	B	690501-3	CAM, POST FEED 1 1/8 ST	48
REF	REF	-	B	690501-4	CAM, POST-FEED 1 5/8 ST	47
REF	REF	-	A	690191-1	PLUG, NYLON	45
REF	REF	-	C	455674-1	RAM	44
REF	REF	-	A	690125-1	WASHER, LAMINATED	43
REF	REF	-	A	690124-9	WASHER, RAM	42
REF	REF	-	A	7-21002-9	BOLT, CRIMPER (5/16-24x1.00)	41
REF	REF	-	A	23241-6	BALL, STEEL	40
REF	REF	-	A	690170-1	SPRING, COMPRESSION	39
REF	REF	-	C	690142-1	DISC, INSULATION	38
REF	REF	-	D	354777-1	WIRE DISC, PLASTIC	37
REF	REF	-	A	22480-5	WASHER, SPRING	36
REF	REF	-	B	690212-1	POST, RAM	35
REF	REF	-	A	458980-1	APPLICATOR, BASIC (SUB ASSY)	32
REF	REF	-	A	240639-1	STRIPPER	27
REF	REF	-	C	455676-1	PLATE, BASE	26
REF	REF	-	A	22354-8	DRAG, STUD	25
REF	REF	-	B	458803-2	PLATE, STRIP GUIDE	24
REF	REF	-	C	240825-5	PLATE, STRIP HOLD DOWN	23
REF	REF	-	A	4-22281-1	SPRING, DRAG	22
REF	REF	-	A	462925-1	DRAG, STOCK	20
REF	REF	-	C	454204-3	GUIDE, STRIP (FRONT)	18
REF	REF	-	A	454178-1	GUIDE, FEED ROD	17
REF	REF	-	A	4-22284-9	SPRING, FEED RETURN	16
REF	REF	-	C	6-240641-7	SPACER, SLUG BLADE	14
REF	REF	-	C	690481-1	SPACER, HOLD DOWN	13
REF	REF	-	A	23846-1	SPRING, HOLD DOWN	12
REF	REF	-	B	240833-2	PLATE, REAR SHEAR	11
REF	REF	-	B	690496-6	PLATE, FRONT SHEAR	9
REF	REF	-	D	1-461295-8	ANVIL	8
REF	REF	-	B	2-690474-4	BLADE, SLUG	7
REF	REF	-	D	2-455892-0	HOLD DOWN, TERMINAL	6
REF	REF	-	C	2-240641-9	SPACER, SLUG BLADE	5
REF	REF	-	B	238009-1	SPACER, BLOCK CRIMPER	4
REF	REF	-	C	6-683453-8	CRIMPER, INSULATION	3
REF	REF	-	B	455888-6	SPACER, CRIMPER	2
REF	REF	-	C	456411-9	CRIMPER, WIRE	1



QTY	REF	REF	U/M	DWG SIZE	PART NO	DESCRIPTION	ITEM NO
2	2	-	C		5-354778-7	PIN, WIRE DISC (.2780)C	129
2	2	-	C		3-354778-8	PIN, WIRE DISC (.2685)B	127
2	2	-	C		2-354778-1	PIN, WIRE DISC (.2600)A	126
1	1	-	A		986950-1	WASHER, FLAT PRECISION	125
1	1	-	A		217238-1	DOCUMENTATION PACKAGE	124
1	1	-	-		4088039	EF APPL INST 408-8039	123
REF	REF	-	A		1-21030-7	PIN, DOWEL (Ø.187x1.50) HSG	120
REF	REF	-	A		1-21030-1	PIN, DOWEL (Ø.187x.50) LEVER	119
REF	REF	-	A		21045-3	RING, RET "C" (Ø.187) FD PIN	118
REF	REF	-	A		5-21028-1	PIN, STD SPRING (Ø.12) FD ADJ ROD	117
REF	REF	-	A		21899-4	WASHER, FLAT (Ø5/16) SCR ADJ	116
REF	REF	-	A		21024-5	WASHER, LOCK (NO. 10) FD ROD GDE	112
7	7	-	A		21024-4	WASHER, LOCK (NO. 8) SHEAR BL	110
2	2	-	A		21018-4	NUT, HEX (4-40) DRAG	108
REF	REF	-	A		21018-5	NUT, HEX (6-32) FD ADJ PL	107
2	2	-	A		21022-2	NUT, HEX SL (8-32) DRAG STUD	105
2	2	-	A		2-21006-6	SCR, SKT SET (4-40x.62) DRAG	102
1	1	-	A		21009-2	SCR, SKT SET (1/4-20x.25) RAM	101
2	2	-	A		21017-2	SCR, DRIVE (#2x.19) ID PLATE	100
1	1	-	A		1-21002-7	SCR, BHC (6-32x.38) CAM	99
1	1	-	B		461264-1	PLATE, IDENTIFICATION	98
REF	REF	-	A		6-23715-5	SCR, PAN HD (6-32x1.50) FEED ADJ	97
2	2	-	A		2-21002-2	SCR, BHC (8-32x.50) STRIPPER	95
REF	REF	-	A		2-21002-9	SCR, BHC (10-32x.75) HSG CAP	94
1	1	-	A		22733-8	SCR, BHC (8-32x.38 LW) ANVIL	93
4	4	-	A		3-21002-3	SCR, BHC (1/4-20x.50) ST ØD PL	92
REF	REF	-	A		2-22733-8	SCR, BHC (1/4-20x.62) BASE PL	91
REF	REF	-	A		3-21000-6	SCR, SHC (10-32x.62) FEED ADJ PL	82
REF	REF	-	A		3-21000-4	SCR, SHC (10-32x.38) PIVOT BLOCK	81
2	2	-	A		3-21002-0	SCR, BHC (10-32x.88) SHEAR PL	80
REF	REF	-	A		455745-1	GUARD, WINDOW	79
-	REF	-	A		679532-1	INSERT, GUARD	78
1	1	-	A		690603-1	SPRING, ASSIST	74
1	1	-	A		23030-1	SCR, SKT CAP (6-32x.25) CP DSC	73
REF	REF	-	A		458109-1	WASHER, FLAT (SPECIAL)	72
REF	REF	-	A		690517-1	SPACER	71



- 1 RECOMMENDED SPARE PARTS.
- 2 GREASE LIGHTLY.
- 3 GUARD MUST BE IN PLACE WHEN OPERATING APPLICATOR IN A BENCH MACHINE.
- 4 LUBRICATE DAILY USING NO. 20 MACHINE OIL.
- 5. ITEMS WITH QTY OF REF SPECIFIED (EXCEPT ITEMS 78 AND 79) ARE USED ON ITEM 32.
- 6 ITEM 78 USED WITH G TERMINATOR ONLY.

QTY	REF	REF	U/M	DWG SIZE	PART NO	DESCRIPTION	ITEM NO
-2	-1	U/M					
REVISION OF EACH ASSY NO (WHEN BLANK, USE DWG REVISION)							
QTY REQD PER ASSY PARTS LIST							
DIMENSIONS IN INCHES. DO NOT SCALE PRINT. TOLERANCES UNLESS OTHERWISE SPECIFIED.							
DR M. O'BRINE 2-1-96 APP T. ELBIN 2-1-96							
CHK 2-1-96 REL 4/15/96							
C. ERISMAN B. MORGAN							
NAME END FEED HDM APPLICATOR MACHINE REF MINI APPL							
SCALE - DWG NO 680260 SHEET 1 OF 1 REV A							

THIS DRAWING IS A CONTROLLED DOCUMENT FOR AMP INCORPORATED. IT IS SUBJECT TO CHANGE AND THE CONTROLLING ENGINEERING ORGANIZATION SHOULD BE CONTACTED FOR THE LATEST REVISION.

THIS INFORMATION IS CONFIDENTIAL AND IS DISCLOSED TO YOU ON CONDITION THAT NO FURTHER DISCLOSURE IS MADE BY YOU TO OTHER THAN AMP PERSONNEL WITHOUT WRITTEN AUTHORIZATION FROM AMP INCORPORATED, HARRISBURG, PA.

О компании

ООО "ТрейдЭлектроникс" - это оперативные поставки широкого спектра электронных компонентов отечественного и импортного производства напрямую от производителей и с крупнейших мировых складов. Реализуемая нашей компанией продукция насчитывает более полумиллиона наименований.

Благодаря этому наша компания предлагает к поставке практически не ограниченный ассортимент компонентов как оптовыми, мелкооптовыми партиями, так и в розницу.

Наличие собственной эффективной системы логистики обеспечивает надежную поставку продукции по конкурентным ценам в точно указанные сроки.

Срок поставки со стоков в **Европе и Америке – от 3 до 14 дней.**

Срок поставки из **Азии – от 10 дней.**

Благодаря развитой сети поставщиков, помогаем в поиске и приобретении экзотичных или снятых с производства компонентов.

Предоставляем спец цены на элементы для создания инженерных сэмплов.

Упорный труд, качественный результат дают нам право быть уверенными в себе и надежными для наших клиентов.

Наша компания это:

- Гарантия качества поставляемой продукции
- Широкий ассортимент
- Минимальные сроки поставок
- Техническая поддержка
- Подбор комплектации
- Индивидуальный подход
- Гибкое ценообразование

Наша организация особенно сильна в поставках модулей, микросхем, пассивных компонентов, ксайленсах (XC), EPF, EPM и силовой электроники.

Большой выбор предлагаемой продукции, различные виды оплаты и доставки, позволят Вам сэкономить время и получить максимум выгоды от сотрудничества с нами!

Перечень производителей, продукцию которых мы поставляем на российский рынок



С удовольствием будем прорабатывать для Вас поставки всех необходимых компонентов по текущим запросам для скорейшего выявления групп элементов, по которым сотрудничество именно с нашей компанией будет для Вас максимально выгодным!

С уважением,

Менеджер отдела продаж ООО

«Трейд Электроникс»

Шишлаков Евгений

8 (495)668-30-28 доб 169

manager28@tradeelectronics.ru

<http://www.tradeelectronics.ru/>