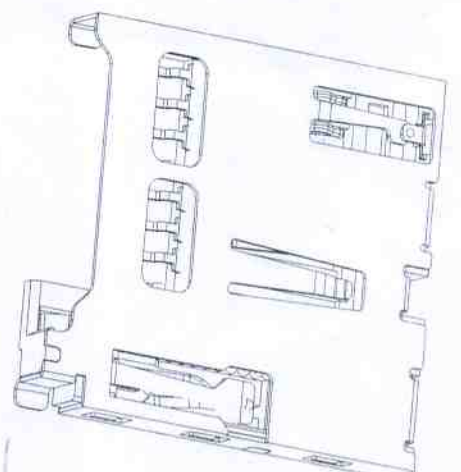
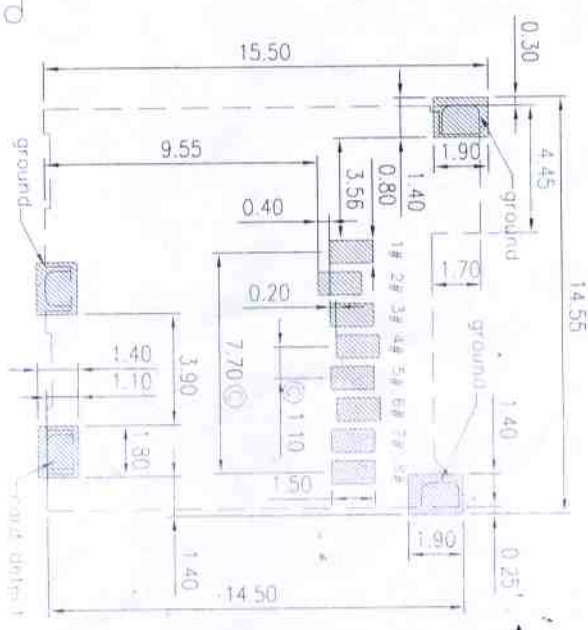
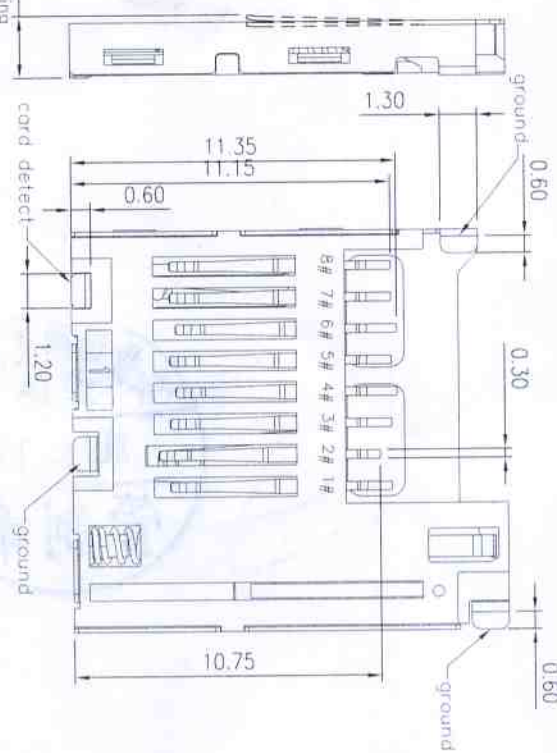
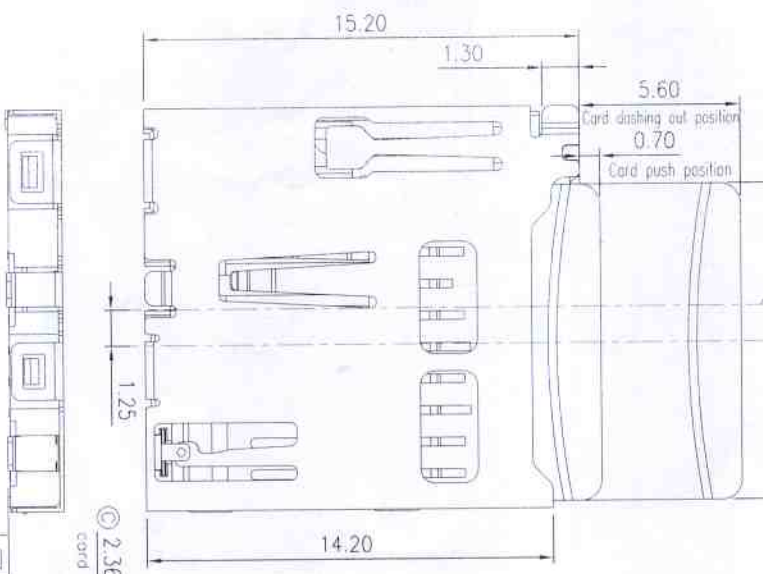


| microSD DEFINITION |                              |
|--------------------|------------------------------|
| PIN NO.            | FUNCTION                     |
| 1                  | DATA LINE(BIT 2)             |
| 2                  | CARD DETECT/DATA LINE(BIT 3) |
| 3                  | COMMAND RESPONSE             |
| 4                  | SUPPLY VOLTAGE               |
| 5                  | CLOCK                        |
| 6                  | SUPPLY VOLTAGE GROUND        |
| 7                  | DATA LINE(BIT 0)             |
| 8                  | DATA LINE(BIT 1)             |



- Notes:
- All Dimensions are in Millimeters
  - Material: Housing: LCP Color: black Contact: Phosphor Bronze Tin: 180u" of Solder Toll. Selected Gold on Contact Area plating
  - Specification:
    - Electrical Characteristics:
      - Contact Resistance: 100mΩ Max
      - Contact Resistance: 25Ω~45Ω 500VAC Max With 1 Minute
      - Dielectric Withstanding Voltage: 500VAC Max With 1 Minute
      - Current Rating: 0.5A AC/DC Max
      - Mechanical Characteristics:
        - Mating Force: 30N Max
        - Unmating Force: 1~30N
        - Contact Retention Force: 100g Min Per Pin
        - Operating Temperature: -25°C~+85°C
        - Storage Temperature: -40°C~+85°C



CD CONTACT GROUND Detect state initial

CD CONTACT GROUND Detect state inserting Card

RECOMMENDED PCB LAYOUT (ALL TOLERANCE IS 0.05) STEEL BOARD=0.12MM(4.75)

| GENERAL   | TOLERANCE | FILE NO | 10100660 | PART NO | 10100660***                          | DRAWN    | JANE              | MATERIAL                    | SCALE  | DATE | 05/13/2009 | DATE | 04/1 | REV | 41 |
|-----------|-----------|---------|----------|---------|--------------------------------------|----------|-------------------|-----------------------------|--|------|------------|------|------|-----|----|
| X ± 0.50  | X ± 1.5°  | REV     | D        | TITLE   | microSD push push connector (gfn)-II | CHECKED  | <i>Henry Wang</i> | DATE                        | 05/13/2009 <td>04/1</td> <td>04/1</td> <td>04/1</td> <td>41</td> | 04/1 | 04/1       | 04/1 | 41   |     |    |
| X ± 0.38  | X ± 2°    | SIZE    | A4       | SHEET   | 1 OF 1                               | APPROVED | <i>Henry Wang</i> | Amphenol Shouh Min Industry |  |      |            |      |      |     |    |
| XY ± 0.25 | XY ± 1°   |         |          |         |                                      |          |                   |                             |  |      |            |      |      |     |    |

10100660  
 64: Contact area 1u" Solder toll Sn 180u"  
 68: Contact area 15u" Solder toll Sn 180u"

## **О компании**

ООО "ТрейдЭлектроникс" - это оперативные поставки широкого спектра электронных компонентов отечественного и импортного производства напрямую от производителей и с крупнейших мировых складов. Реализуемая нашей компанией продукция насчитывает более полумиллиона наименований.

Благодаря этому наша компания предлагает к поставке практически не ограниченный ассортимент компонентов как оптовыми, мелкооптовыми партиями, так и в розницу.

Наличие собственной эффективной системы логистики обеспечивает надежную поставку продукции по конкурентным ценам в точно указанные сроки.

Срок поставки со стоков в **Европе и Америке – от 3 до 14 дней.**

Срок поставки из **Азии – от 10 дней.**

Благодаря развитой сети поставщиков, помогаем в поиске и приобретении экзотичных или снятых с производства компонентов.

Предоставляем спец цены на элементы для создания инженерных сэмплов.

**Упорный труд, качественный результат дают нам право быть уверенными в себе и надежными для наших клиентов.**

### **Наша компания это:**

- Гарантия качества поставляемой продукции
- Широкий ассортимент
- Минимальные сроки поставок
- Техническая поддержка
- Подбор комплектации
- Индивидуальный подход
- Гибкое ценообразование

Наша организация особенно сильна в поставках модулей, микросхем, пассивных компонентов, ксайленсах (XC), EPF, EPM и силовой электроники.

Большой выбор предлагаемой продукции, различные виды оплаты и доставки, позволят Вам сэкономить время и получить максимум выгоды от сотрудничества с нами!

## Перечень производителей, продукцию которых мы поставляем на российский рынок



С удовольствием будем прорабатывать для Вас поставки всех необходимых компонентов по текущим запросам для скорейшего выявления групп элементов, по которым сотрудничество именно с нашей компанией будет для Вас максимально выгодным!

С уважением,

Менеджер отдела продаж ООО

«Трейд Электроникс»

Шишлаков Евгений

8 (495)668-30-28 доб 169

manager28@tradeelectronics.ru

<http://www.tradeelectronics.ru/>