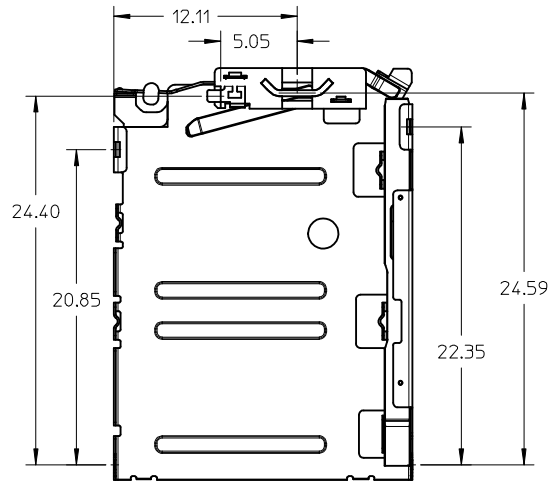
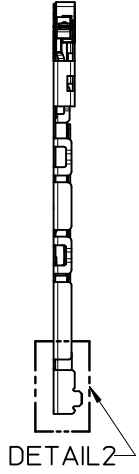
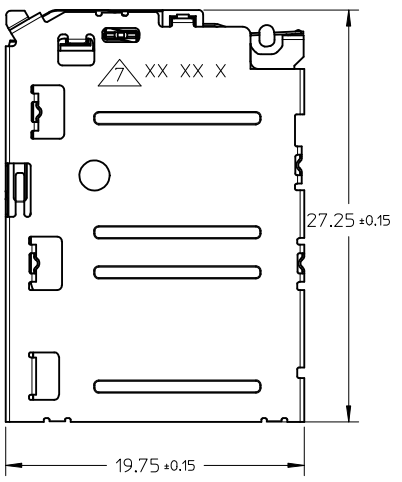
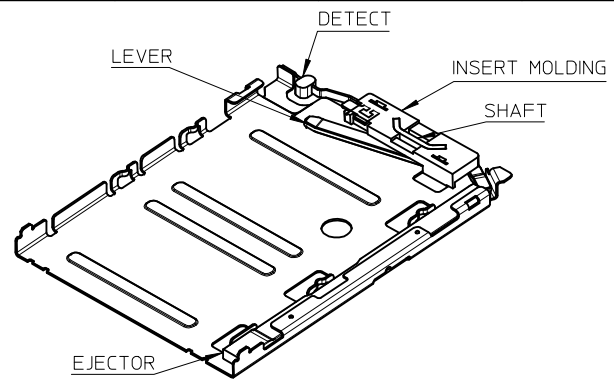
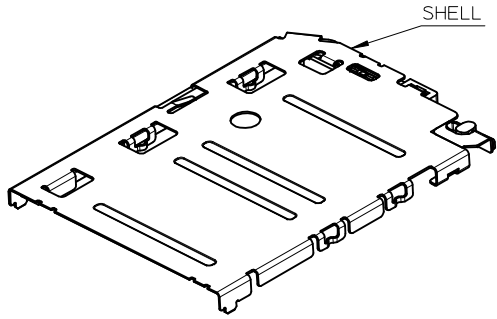


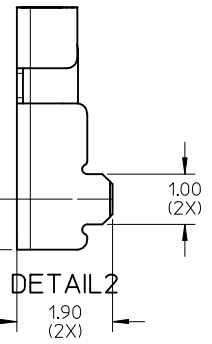
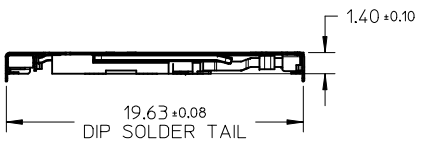
10 9 8 7 6 5 4 3 2 1

THIS DESIGN IS BASED ON DESIGN OBJECTIVES AND IS STRICTLY TENTATIVE. IT MAY CHANGE BASED ON RESULTS OF ADDITIONAL DESIGN REVIEWS & VERIFICATIONS.



NOTES:

- MATERIALS:
 INSERT MOLD HOUSING: LCP, UL94V-0;
 LEVER, SHAFT, EJECTOR, SHELL: STAINLESS STEEL;
 DETECT SPRING: COPPER ALLOY;
- FINISHES:
 DETECT SPRING:
 1.27um MIN. NICKEL UNDERPLATING OVERALL;
 0.127um MIN. GOLD PLATING ON CONTACT AREA;
 1.27 um MIN. TIN PLATING ON SOLDERING TAIL;
 SHELL:
 1.27um MIN NICKEL UNDERPLATING OVERALL;
 0.025um MIN GOLD PLATING ON CONTACT AREA AND SOLDERING AREA;
 SHAFT: 1.27um MIN TIN ON SOLDERING TAIL;
- PRODUCT SPECIFICATION: PS-151031-0001;
- PACKAGING SPECIFICATION: PK-151031-0002, PK-151032-0001
- SOLDER TAIL COPLANARITY: 0.10 MM MAX BEFORE REFLOW
- THIS PART IS A FRAME ONLY, IT SHOULD BE USED TOGETHER WITH 0.35MM BLOCK SIM 151032 FOR AN ENTIRE SIM POP OUT SYSTEM;
- DATE CODE PRINTED: XX XX X



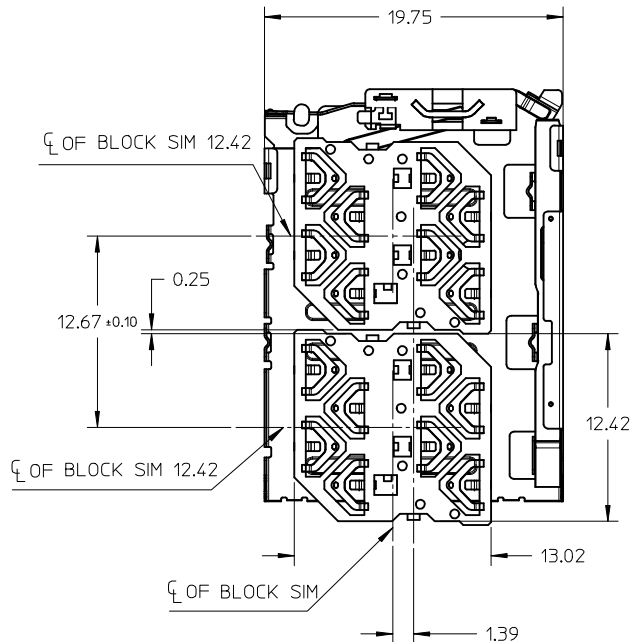
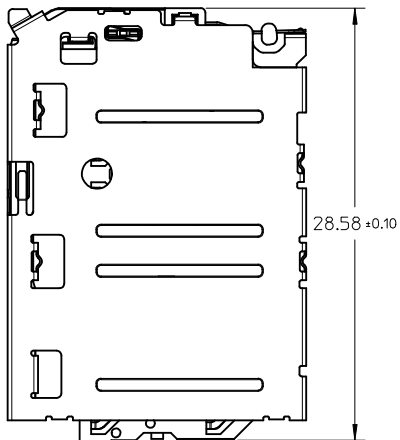
UPDATED DRAWING EC NO: S2015-0559 DRWN: JZENG 2014/11/26 CHKD: JTAN02 2014/12/22 APPR: KHL IM 2014/12/24	QUALITY SYMBOLS $F_A=0$ $F_G=4$ $F_P=0$	GENERAL TOLERANCES (UNLESS SPECIFIED)		DIMENSION STYLE MM ONLY	SCALE NTS	DESIGN UNITS METRIC	THIRD ANGLE PROJECTION		
		4 PLACES ± --- ± --- 3 PLACES ± --- ± --- 2 PLACES ± 0.20 ± --- 1 PLACE ± 0.20 ± --- 0 PLACE ± --- ± ---	mm INCH	DRAWN BY JZENG	DATE 2013/12/13	TITLE DUAL MICRO SIM FRAME 1.40H			
		ANGULAR ± 3 °		CHECKED BY KHL IM	DATE 2014/01/27	MATERIAL NO. 1510313001			
		DRAFT WHERE APPLICABLE MUST REMAIN WITHIN DIMENSIONS		APPROVED BY KHL IM		DATE 2014/01/27	DOCUMENT NO. SD-151031-0002		SHEET NO. 1 OF 5



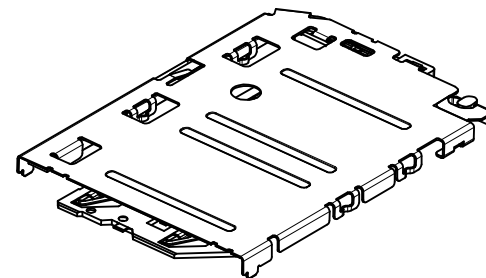
THIS DRAWING CONTAINS INFORMATION THAT IS PROPRIETARY TO MOLEX INCORPORATED AND SHOULD NOT BE USED WITHOUT WRITTEN PERMISSION

9 8 7 6 5 4 3 2 1

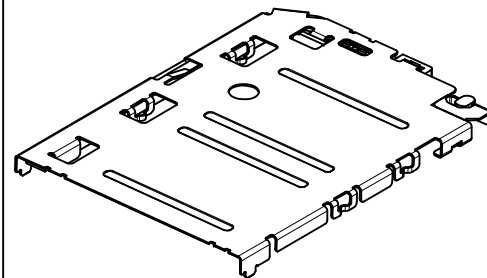
SIM CONNECTOR
(WITH 151032 BLOCK SIM CONNECTOR)



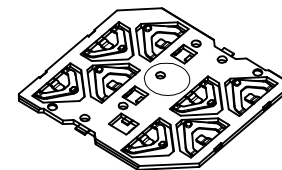
SIM CONNECTOR BOM



FRAME + BLOCK SIM



151031 SERIES



151032 SERIES

THIS DESIGN IS BASED ON DESIGN OBJECTIVES AND IS STRICTLY TENTATIVE. IT MAY CHANGE BASED ON RESULTS OF ADDITIONAL DESIGN REVIEWS & VERIFICATIONS.

SEE SHEET1	EC NO: S2015-0559	2014/11/26
	DRWN: JZENG	2014/12/22
	CHKD: JIAN02	2014/12/22
	APPR: KHLIM	2014/12/24

REV	DESCRIPTION
4	

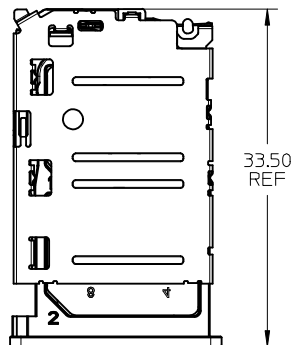
QUALITY SYMBOLS	GENERAL TOLERANCES (UNLESS SPECIFIED)	
	mm	INCH
$\nabla_A = 0$	4 PLACES ± ---	± ---
$\nabla_C = 0$	3 PLACES ± ---	± ---
$\nabla_P = 0$	2 PLACES ± 0.20	± ---
	1 PLACE ± 0.20	± ---
	0 PLACE ± ---	± ---
	ANGULAR ± 3 °	
	DRAFT WHERE APPLICABLE MUST REMAIN WITHIN DIMENSIONS	

DIMENSION STYLE	
MM ONLY	
DRAWN BY	DATE
JZENG	2013/12/13
CHECKED BY	DATE
APPROVED BY	DATE
KHLIM	2014/01/27
MATERIAL NO.	
1510313001	
SIZE	
A3	

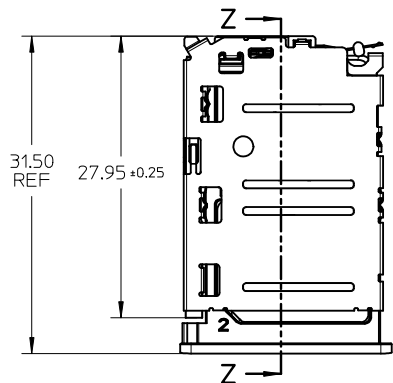
SCALE	DESIGN UNITS	THIRD ANGLE PROJECTION
NTS	METRIC	
TITLE		
DUAL MICRO SIM FRAME 1.40H		
DOCUMENT NO.		SHEET NO.
SD-151031-0002		2 OF 5
THIS DRAWING CONTAINS INFORMATION THAT IS PROPRIETARY TO MOLEX INCORPORATED AND SHOULD NOT BE USED WITHOUT WRITTEN PERMISSION		



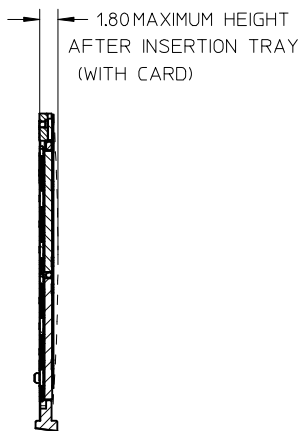
SIM CONNECTOR FRAME AND TRAY



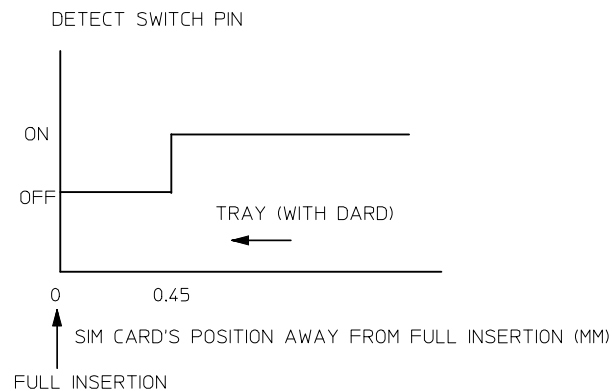
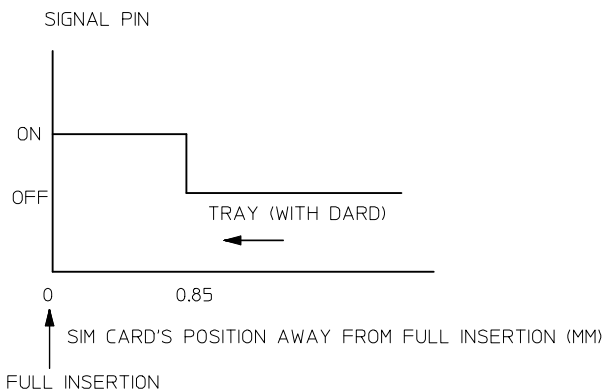
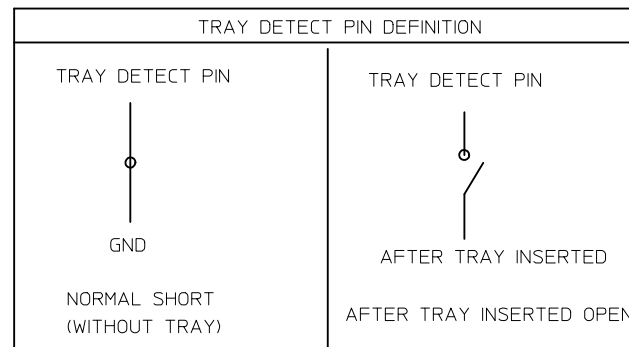
TRAY EJECTED POSITION



TRAY INSERTION POSITION





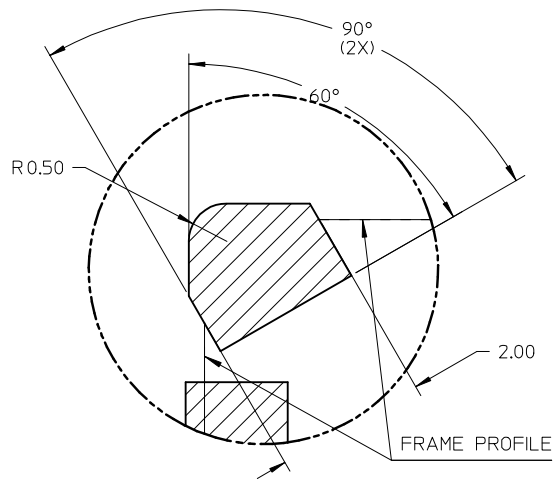
SECTION Z-Z



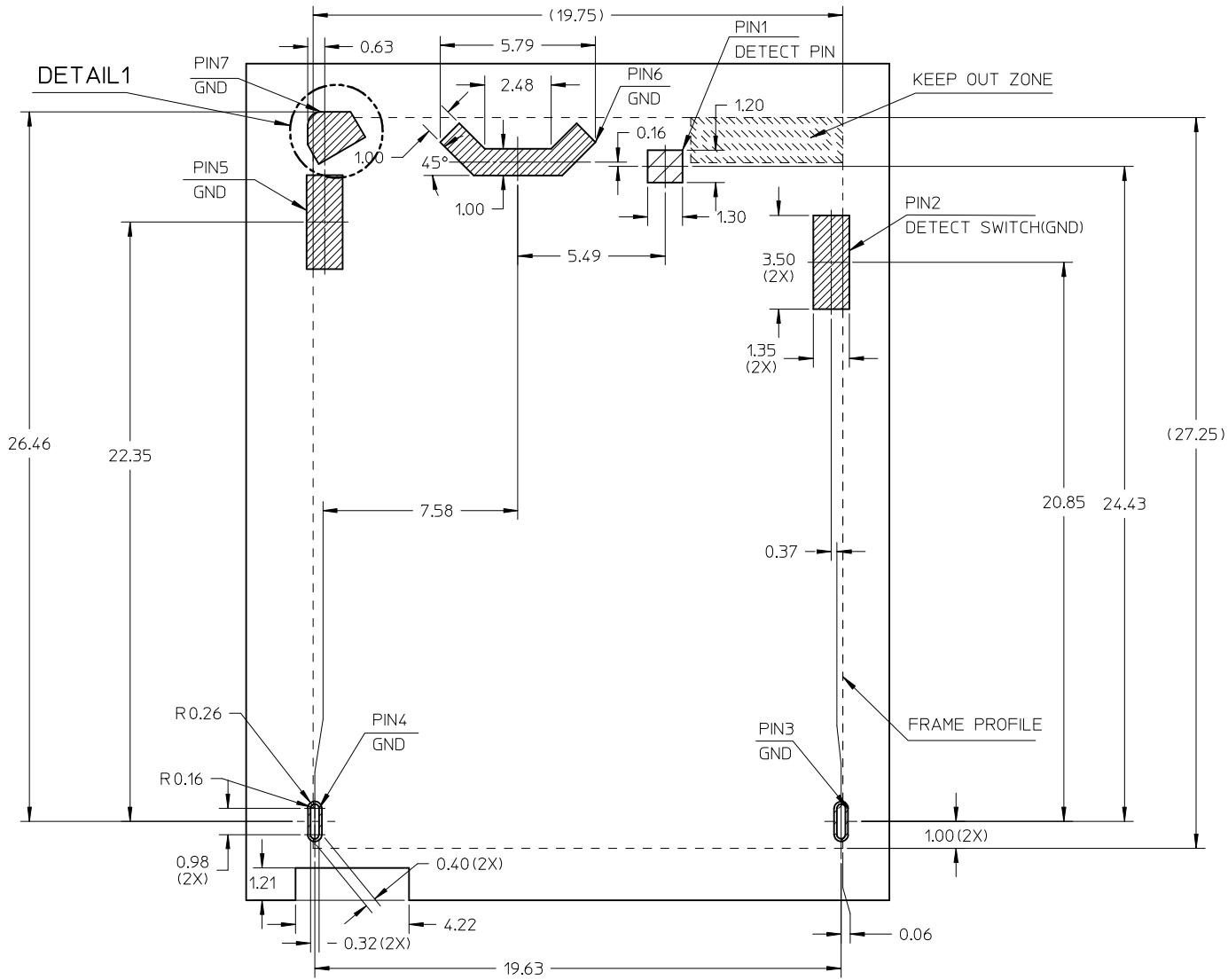
<p>SEE SHEET 1</p> <p>EC NO: S2015-0559</p> <p>DRWN: JZENG 2014/11/26</p> <p>CHKD: JIAN02 2014/12/22</p> <p>APPR: KHL IM 2014/12/24</p>	<p>QUALITY SYMBOLS</p> <p>$F_A=0$</p> <p>$F_G=0$</p> <p>$F_P=0$</p>	<p>GENERAL TOLERANCES (UNLESS SPECIFIED)</p>		<p>DIMENSION STYLE</p> <p>MM ONLY</p>	<p>SCALE</p> <p>METRIC</p>	<p>DESIGN UNITS</p> <p>METRIC</p>	<p>THIRD ANGLE PROJECTION</p>		
		<p>4 PLACES ± --- ± ---</p>	<p>3 PLACES ± --- ± ---</p>	<p>DRAWN BY</p> <p>JZENG</p>	<p>DATE</p> <p>2013/12/13</p>	<p>TITLE</p> <p>DUAL MICRO SIM FRAME 1.40H</p>			
		<p>2 PLACES ± 0.20 ± ---</p>	<p>1 PLACE ± 0.20 ± ---</p>	<p>CHECKED BY</p> <p></p>	<p>DATE</p> <p></p>	<p>APPROVED BY</p> <p>KHL IM</p>			<p>DATE</p> <p>2014/01/27</p>
		<p>0 PLACE ± --- ± ---</p>	<p>ANGULAR ± 3 °</p>	<p>DRAFT WHERE APPLICABLE MUST REMAIN WITHIN DIMENSIONS</p>		<p>MATERIAL NO.</p> <p>1510313001</p>	<p>DOCUMENT NO.</p> <p>SD-151031-0002</p>	<p>SHEET NO.</p> <p>3 OF 5</p>	

10 9 8 7 6 5 4 3 2 1

151031 FRAME SOLDERING AREA: 
 KEEP OUT ZONE: 



DETAIL1



THIS DESIGN IS BASED ON DESIGN OBJECTIVES AND IS STRICTLY TENTATIVE. IT MAY CHANGE BASED ON RESULTS OF ADDITIONAL DESIGN REVIEWS & VERIFICATIONS.



RECOMMENDED PCB LAYOUT: TOLERANCE ± 0.05
 RECOMMENDED PCB THICKNESS: 1.00MM
 RECOMMENDED STENCIL THICKNESS: 0.10MM

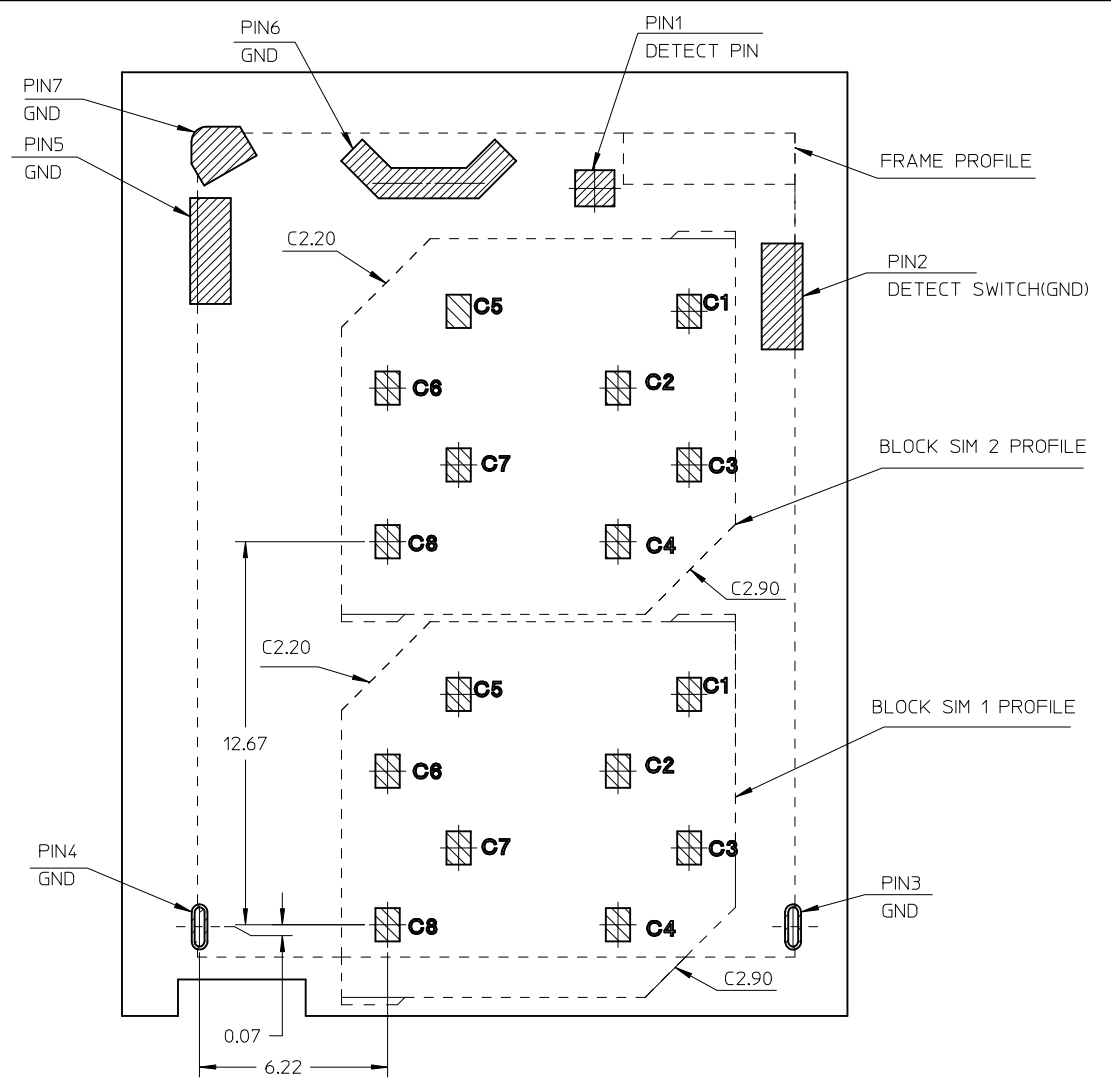
SEE SHEET 1 EC NO: S2015-0559 DRWN: JZENG CHKD: JTAN02 APPR: KHL IM	2014/11/26 2014/12/22 2014/12/24	DESCRIPTION	QUALITY SYMBOLS	GENERAL TOLERANCES (UNLESS SPECIFIED)	DIMENSION STYLE	SCALE	DESIGN UNITS	THIRD ANGLE PROJECTION
			$F_A=0$ $F_G=0$ $F_P=0$	mm INCH 4 PLACES \pm --- \pm --- 3 PLACES \pm --- \pm --- 2 PLACES ± 0.20 \pm --- 1 PLACE ± 0.20 \pm --- 0 PLACE \pm --- \pm ---	MM ONLY	NTS	METRIC	TITLE
			ANGULAR $\pm 3^\circ$ DRAFT WHERE APPLICABLE MUST REMAIN WITHIN DIMENSIONS	DRAWN BY: JZENG CHECKED BY: DATE: APPROVED BY: KHL IM DATE: 2014/01/27	DUAL MICRO SIM FRAME 1.40H			
			MATERIAL NO. 1510313001 DOCUMENT NO. SD-151031-0002 SHEET NO. 4 OF 5					



THIS DRAWING CONTAINS INFORMATION THAT IS PROPRIETARY TO MOLEX INCORPORATED AND SHOULD NOT BE USED WITHOUT WRITTEN PERMISSION


9 8 7 6 5 4 3 2 1

151031 FRAME SOLDERING AREA: 
 151032 BLOCK SIM SOLDERING AREA: 



THIS DESIGN IS BASED ON DESIGN OBJECTIVES AND IS STRICTLY TENTATIVE. IT MAY CHANGE BASED ON RESULTS OF ADDITIONAL DESIGN REVIEWS & VERIFICATIONS.

RECOMMENDED PCB LAYOUT: TOLERANCE ±0.05
 RECOMMENDED PCB THICKNESS: 1.00MM
 RECOMMENDED STENCIL THICKNESS: 0.10MM

SEE SHEET 1	EC NO: S2015-0559	2014/11/26	QUALITY SYMBOLS	GENERAL TOLERANCES (UNLESS SPECIFIED)		DIMENSION STYLE MM ONLY		SCALE NTS	DESIGN UNITS METRIC	THIRD ANGLE PROJECTION		
	DRWN: JZENG	2014/12/22		$F_A=0$	mm	INCH	DRAWN BY JZENG	DATE 2013/12/13	TITLE DUAL MICRO SIM FRAME 1.40H			
	CHKD: JIAN02	2014/12/22		$F_G=0$	4 PLACES ± --- ± ---	3 PLACES ± --- ± ---	CHECKED BY	DATE				
	APPR: KHL IM	2014/12/24		$F_P=0$	2 PLACES ± 0.20 ± ---	1 PLACE ± 0.20 ± ---	APPROVED BY KHL IM	DATE 2014/01/27				
4	DESCRIPTION		0 PLACE ± --- ± ---	ANGULAR ± 3 °		MATERIAL NO. 1510313001	DOCUMENT NO. SD-151031-0002	SHEET NO. 5 OF 5				
			DRAFT WHERE APPLICABLE MUST REMAIN WITHIN DIMENSIONS		SIZE A3	THIS DRAWING CONTAINS INFORMATION THAT IS PROPRIETARY TO MOLEX INCORPORATED AND SHOULD NOT BE USED WITHOUT WRITTEN PERMISSION						

О компании

ООО "ТрейдЭлектроникс" - это оперативные поставки широкого спектра электронных компонентов отечественного и импортного производства напрямую от производителей и с крупнейших мировых складов. Реализуемая нашей компанией продукция насчитывает более полумиллиона наименований.

Благодаря этому наша компания предлагает к поставке практически не ограниченный ассортимент компонентов как оптовыми, мелкооптовыми партиями, так и в розницу.

Наличие собственной эффективной системы логистики обеспечивает надежную поставку продукции по конкурентным ценам в точно указанные сроки.

Срок поставки со стоков в **Европе и Америке – от 3 до 14 дней.**

Срок поставки из **Азии – от 10 дней.**

Благодаря развитой сети поставщиков, помогаем в поиске и приобретении экзотичных или снятых с производства компонентов.

Предоставляем спец цены на элементы для создания инженерных сэмплов.

Упорный труд, качественный результат дают нам право быть уверенными в себе и надежными для наших клиентов.

Наша компания это:

- Гарантия качества поставляемой продукции
- Широкий ассортимент
- Минимальные сроки поставок
- Техническая поддержка
- Подбор комплектации
- Индивидуальный подход
- Гибкое ценообразование

Наша организация особенно сильна в поставках модулей, микросхем, пассивных компонентов, ксайленсах (XC), EPF, EPM и силовой электроники.

Большой выбор предлагаемой продукции, различные виды оплаты и доставки, позволят Вам сэкономить время и получить максимум выгоды от сотрудничества с нами!

Перечень производителей, продукцию которых мы поставляем на российский рынок



С удовольствием будем прорабатывать для Вас поставки всех необходимых компонентов по текущим запросам для скорейшего выявления групп элементов, по которым сотрудничество именно с нашей компанией будет для Вас максимально выгодным!

С уважением,

Менеджер отдела продаж ООО

«Трейд Электроникс»

Шишлаков Евгений

8 (495)668-30-28 доб 169

manager28@tradeelectronics.ru

<http://www.tradeelectronics.ru/>