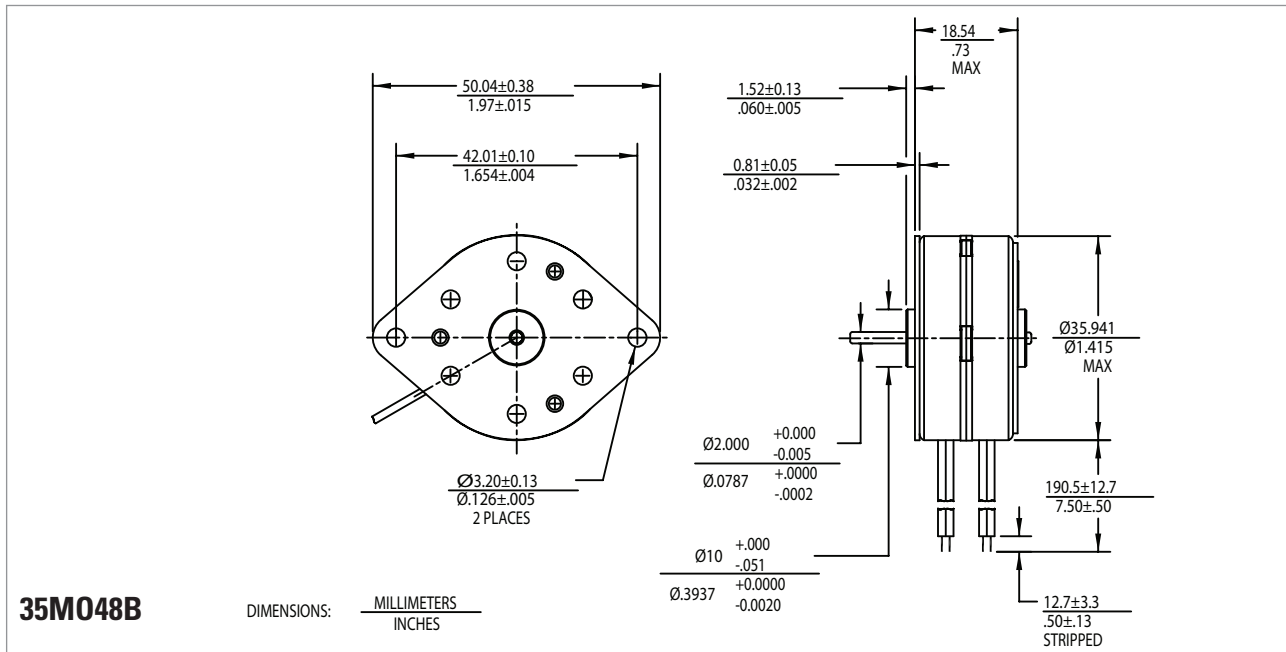


35M048B

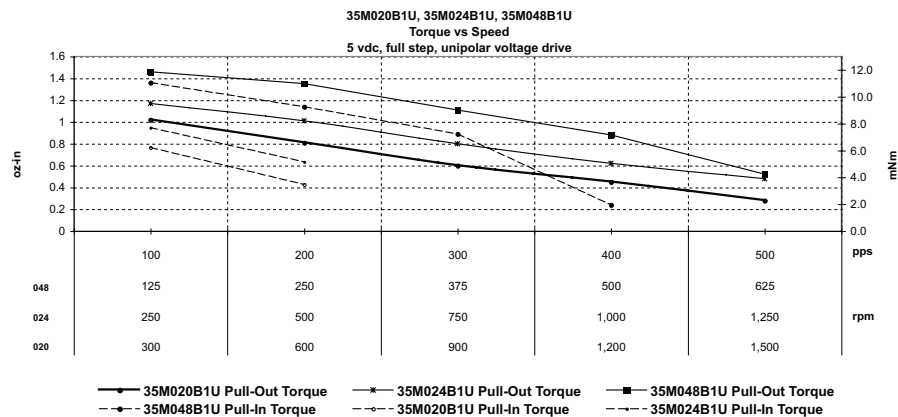
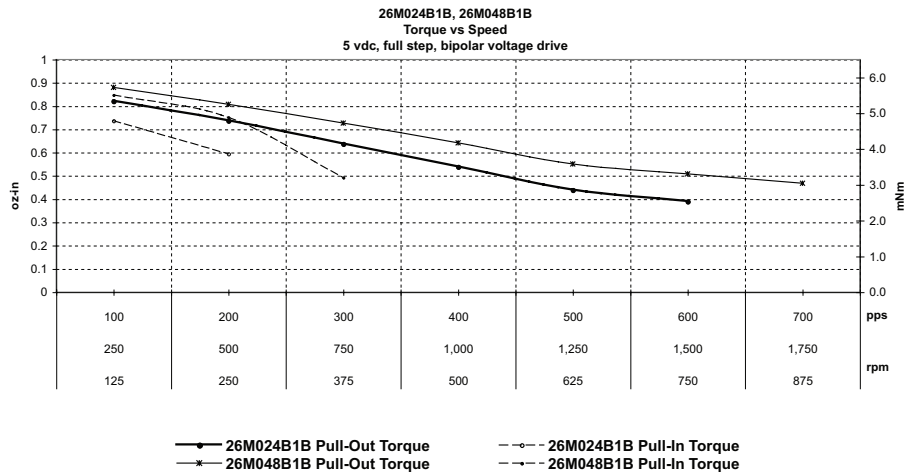
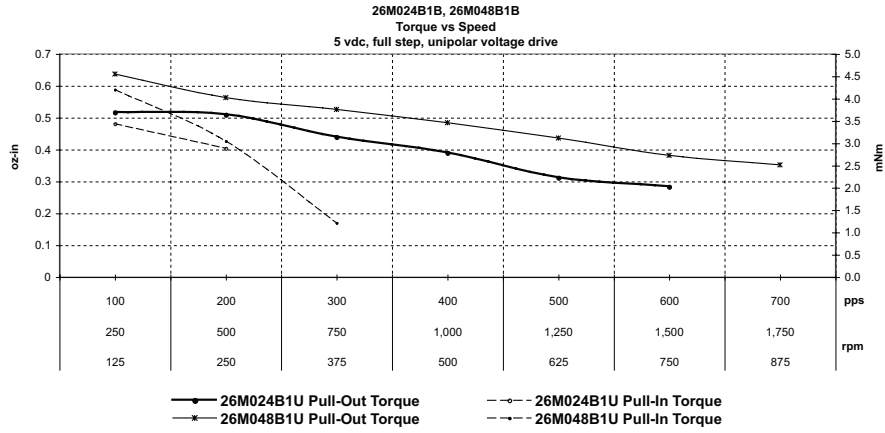


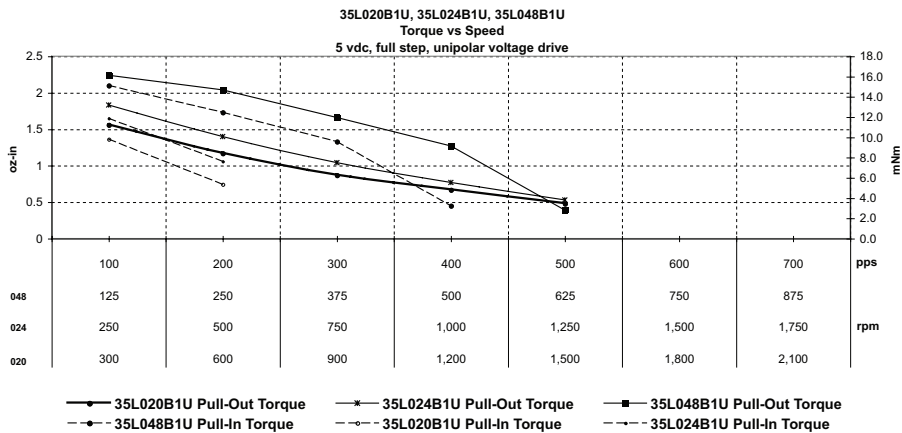
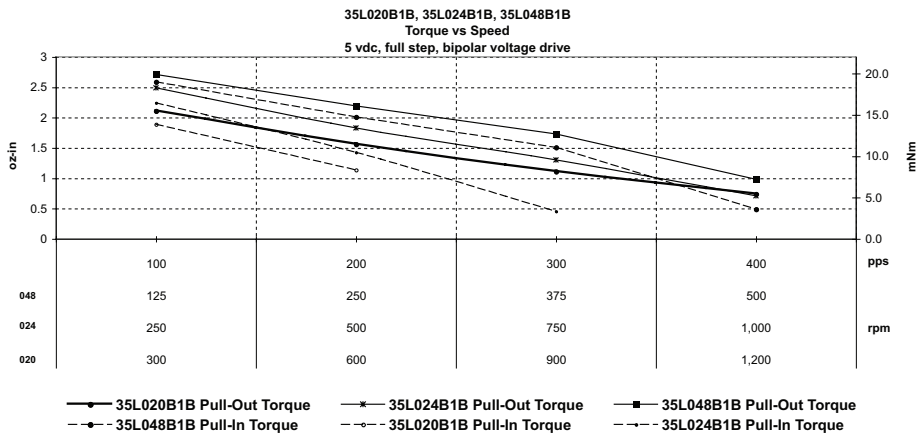
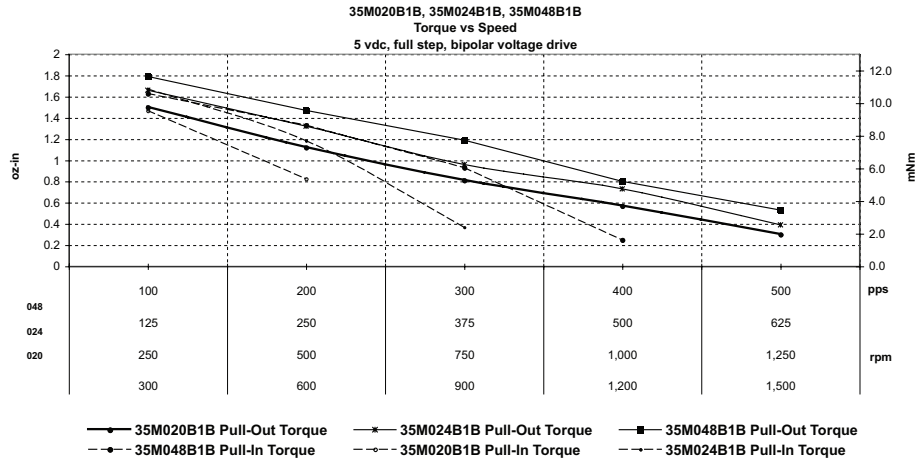
Technical Specifications

Part Number	Unipolar		Bipolar		
	35M048B1U	35M048B2U	35M048B1B	35M048B2B	
Rated voltage	(vdc)	5	12	5	12
Resistance per phase $\pm 10\%$	(ohms)	12.50	72.00	12.50	72.00
Inductance per phase, Typ	(mH)	7.80	36.00	16.40	86.00
Rated current per phase *	(amps)	0.40	0.17	0.40	0.17
Holding torque, min *	(oz-in / mNm)	2.6 / 18.35		2.8 / 19.76	
Step angle *	(degrees)	$7.5 \pm 0.5^\circ$			
Steps per revolution *		48			
Detent torque, max	(oz-in / mNm)	0.45 / 3.2			
Thermal resistance	($^\circ\text{C} / \text{watt}$)	N.A.			
Rotor moment of inertia	(oz-in-s ² / g-cm ²)	0.00003 / 2			
Ambient temperature range					
Operating	($^\circ\text{C}$)	-20 ~ +70			
Storage	($^\circ\text{C}$)	-40 ~ +85			
Bearing type		Sintered Bronze Sleeve			
Insulation resistance at 500vdc	(M Ω)	100			
Dielectric withstanding voltage	(vac)	650 for 2 seconds			
Weight	(lbs / g)	.175 / 79			
Shaft load ratings					
Radial	(lbs / kg)	.562 / .255			
Axial	(lbs / kg)	.169 / .076			
Leadwires		AWG 26, UL 1430			
Temperature class, max	($^\circ\text{C}$)	B(130 $^\circ\text{C}$)			
RoHS		Compliant			

All motor data values at 25 $^\circ\text{C}$ unless otherwise specified

* Energise at rated current, 2 phase on





35M

35M SERIES SYNCHRONOUS MOTOR

Technical Specifications

Part Number			35M250B3A	35M250B5A	35M250B7A
Ac operating voltage	(vac)		24.0	120.0	240.0
Frequency	(Hz)		50.0	50.0	50.0
Speed	(rpm)		250.0	250.0	250.0
Direction of rotation	-		Reversible	Reversible	Reversible
Synchronous torque	(oz-in / mNm)		1.00 / 7.06	1.30 / 9.18	1.30 / 9.18
Capacitance	(μ F)		3.0	0.18	0.047
Rotor moment of inertia	(oz-in-s ² / g-cm ²)			0.00003 / 2	
Weight	(lbs / g)			0.175 / 79	
Leadwires			AWG 26, UL 1430		
Ambient temperature range	Operating	(°C)	-20 ~ +70		
	Storage	(°C)	-40 ~ +85		
Bearing type			Sintered Bronze Sleeve		
Insulation resistance at 500vdc	(Mohms)		100		
Dielectric withstanding voltage	(vac)		1250 \pm 50 VRMS, 2 seconds		
Temperature class, max	(°C)		B(130°C)		
RoHS			Compliant		

All motor data values at 25°C unless otherwise specified

35M SERIES SYNCHRONOUS MOTOR

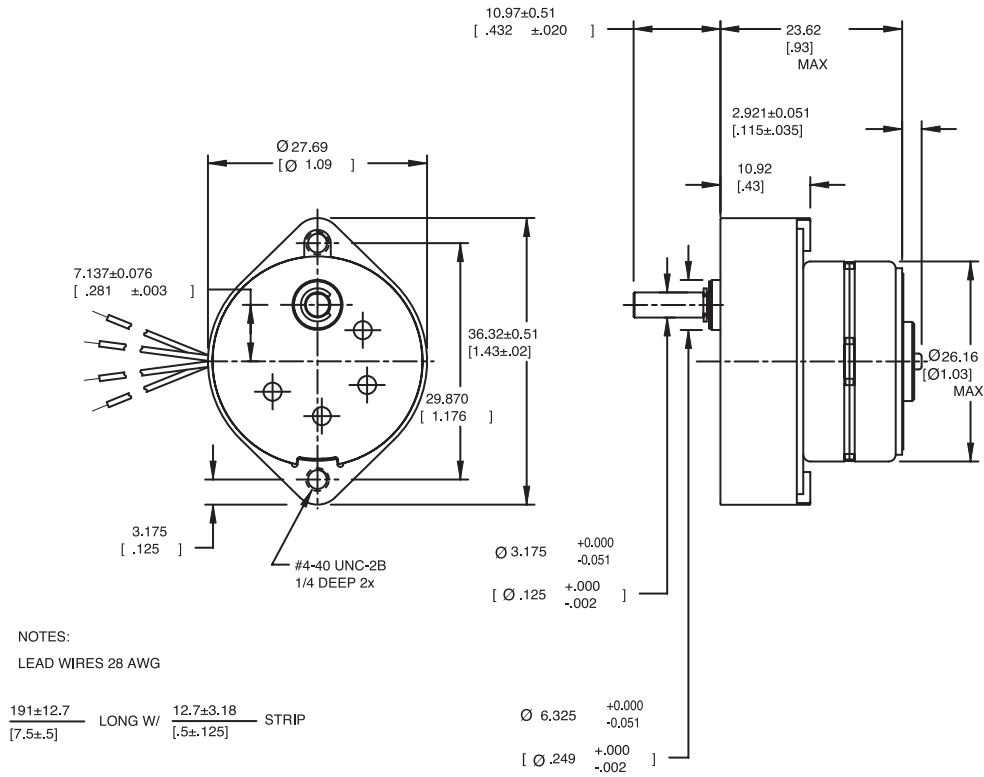
Technical Specifications

Part Number			35M300B3A	35M300B5A	35M300B7A
Ac operating voltage	(vac)		24.0	120.0	240.0
Frequency	(Hz)		60.0	60.0	60.0
Speed	(rpm)		300.0	300.0	300.0
Direction of rotation	-		Reversible	Reversible	Reversible
Synchronous torque	(oz-in / mNm)		1.50 / 10.59	1.10 / 8.12	1.10 / 8.12
Capacitance	(μ F)		3.0	0.18	0.047
Rotor moment of inertia	(oz-in-s ² / g-cm ²)			0.00003 / 2	
Weight	(lbs / g)			0.175 / 79	
Leadwires			AWG 26, UL 1430		
Ambient temperature range	Operating	(°C)	-20 ~ +70		
	Storage	(°C)	-40 ~ +85		
Bearing type			Sintered Bronze Sleeve		
Insulation resistance at 500vdc	(Mohms)		100		
Dielectric withstanding voltage	(vac)		1250 \pm 50 VRMS, 2 seconds		
Temperature class, max	(°C)		B(130°C)		
RoHS			Compliant		

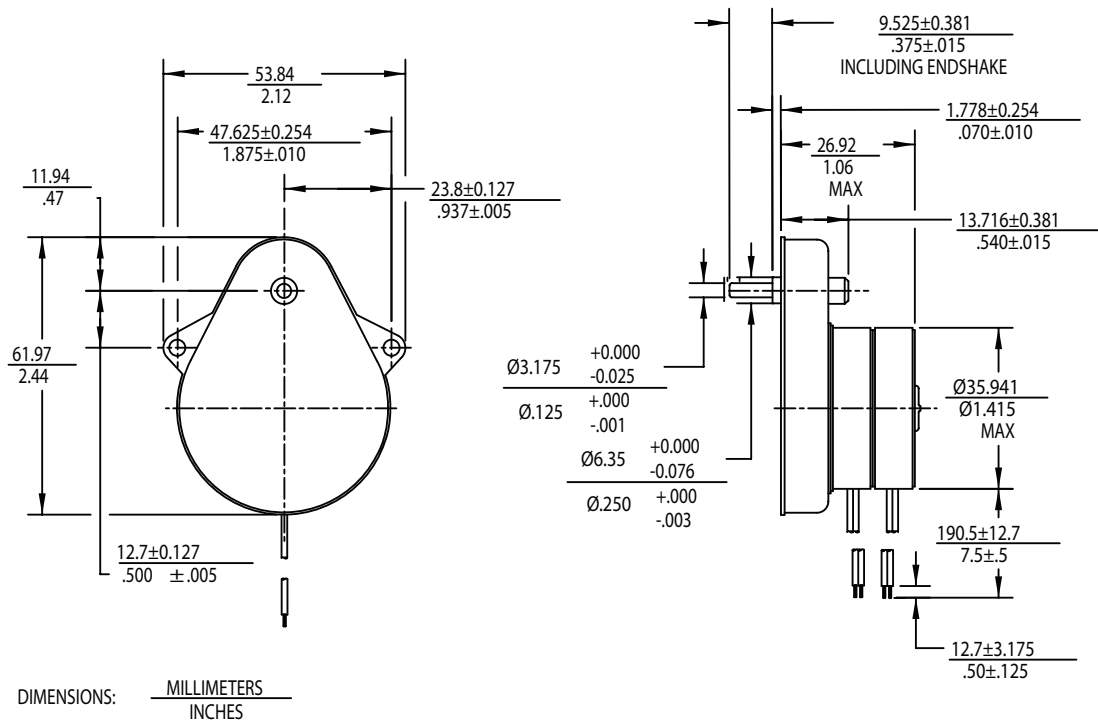
All motor data values at 25°C unless otherwise specified

26M-V & 35M-X

26M-V



35M-X



Gear Ratios Available for Can Stack

26M-V GEAR RATIOS

Part suffix	Gear ratio	Efficiency %	Output step angle	Output speed rpm @ 100 PPS*	Running torque @ 100 PPS* oz-in / mN-m
- V 11	2 : 1	90.0%	3.75°	62.50	1.16 / 8.9
- V 16	5 : 1	81.0%	1.5°	25.00	2.41 / 17.01
- V 19	7.5 : 1	73.0%	1.00°	16.66	3.00 / 21.08
- V 21	10 : 1	73.0%	0.75°	12.50	4.00 / 28.24
- V 24	15 : 1	66.0%	0.5°	8.33	5.00 / 35.3
- V 27	20 : 1	66.0%	0.375°	6.25	6.64 / 46.88
- V 31	30 : 1	66.0%	0.25°	4.17	10.00 / 70.6
- V 37	60 : 1	59.0%	0.125°	2.09	16.00 / 112.96

35M-X GEAR RATIOS

Part suffix	Gear ratio	Efficiency %	Output step angle	Output speed rpm @ 240 PPS*	Running torque @ 240 PPS* oz-in / mN-m
- X 24	15 : 1	80.0%	0.500°	20.00	5.0 / 35.30 MAX
- X 27	20 : 1	80.0%	0.375°	15.00	5.0 / 35.30 MAX
- X 31	30 : 1	80.0%	0.250°	10.00	5.0 / 35.30 MAX
- X 37	60 : 1	80.0%	0.125°	5.00	5.0 / 35.30 MAX
- X 39	75 : 1	80.0%	0.100°	4.00	5.0 / 35.30 MAX
- X 45	150 : 1	70.0%	0.050°	2.00	5.0 / 35.30 MAX
- X 52	300 : 1	70.0%	0.025°	1.00	5.0 / 35.30 MAX
- X 64	1350 : 1	65.0%	0.0055°	0.22	5.0 / 35.30 MAX

* Energise at rated current, 2 phase on

О компании

ООО "ТрейдЭлектроникс" - это оперативные поставки широкого спектра электронных компонентов отечественного и импортного производства напрямую от производителей и с крупнейших мировых складов. Реализуемая нашей компанией продукция насчитывает более полумиллиона наименований.

Благодаря этому наша компания предлагает к поставке практически не ограниченный ассортимент компонентов как оптовыми, мелкооптовыми партиями, так и в розницу.

Наличие собственной эффективной системы логистики обеспечивает надежную поставку продукции по конкурентным ценам в точно указанные сроки.

Срок поставки со стоков в **Европе и Америке – от 3 до 14 дней.**

Срок поставки из **Азии – от 10 дней.**

Благодаря развитой сети поставщиков, помогаем в поиске и приобретении экзотичных или снятых с производства компонентов.

Предоставляем спец цены на элементы для создания инженерных сэмплов.

Упорный труд, качественный результат дают нам право быть уверенными в себе и надежными для наших клиентов.

Наша компания это:

- Гарантия качества поставляемой продукции
- Широкий ассортимент
- Минимальные сроки поставок
- Техническая поддержка
- Подбор комплектации
- Индивидуальный подход
- Гибкое ценообразование

Наша организация особенно сильна в поставках модулей, микросхем, пассивных компонентов, ксайленсах (XC), EPF, EPM и силовой электроники.

Большой выбор предлагаемой продукции, различные виды оплаты и доставки, позволят Вам сэкономить время и получить максимум выгоды от сотрудничества с нами!

Перечень производителей, продукцию которых мы поставляем на российский рынок



С удовольствием будем прорабатывать для Вас поставки всех необходимых компонентов по текущим запросам для скорейшего выявления групп элементов, по которым сотрудничество именно с нашей компанией будет для Вас максимально выгодным!

С уважением,

Менеджер отдела продаж ООО

«Трейд Электроникс»

Шишлаков Евгений

8 (495)668-30-28 доб 169

manager28@tradeelectronics.ru

<http://www.tradeelectronics.ru/>