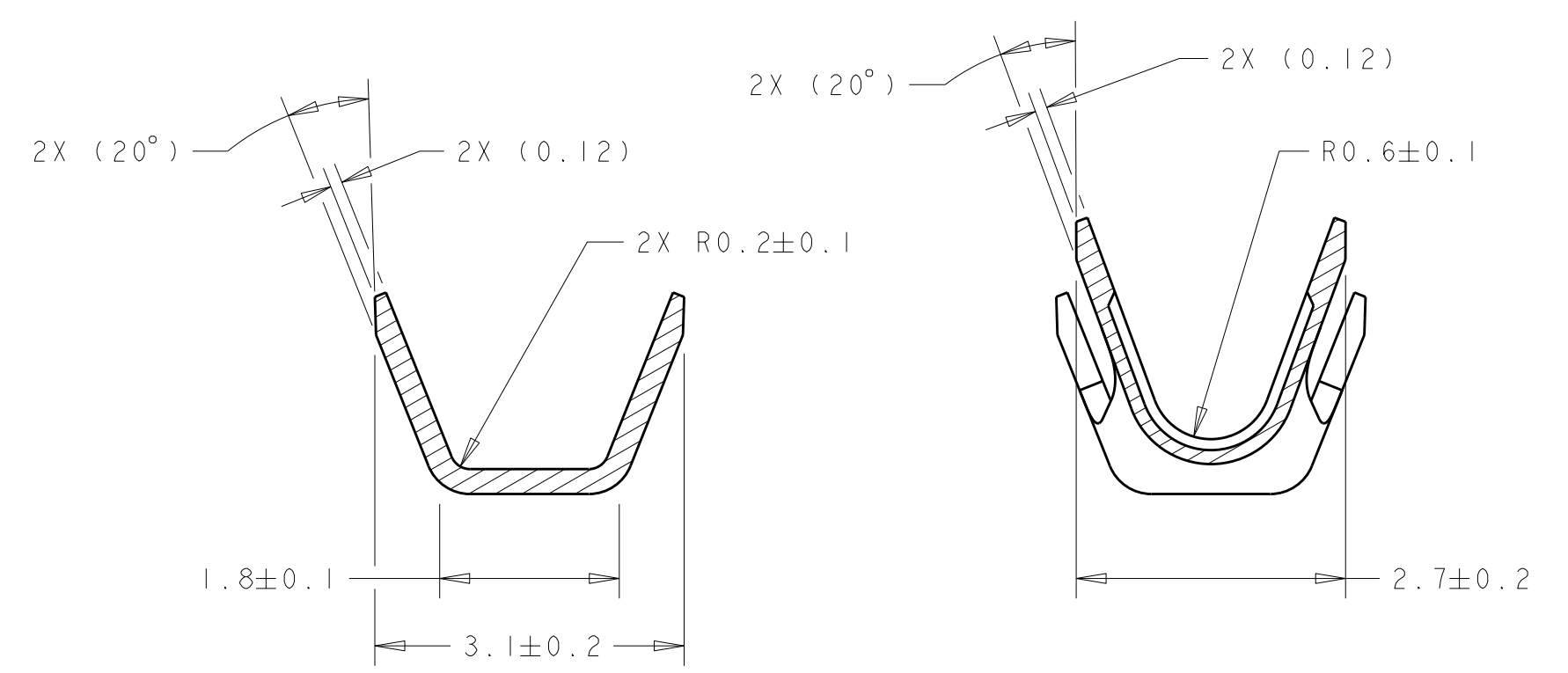


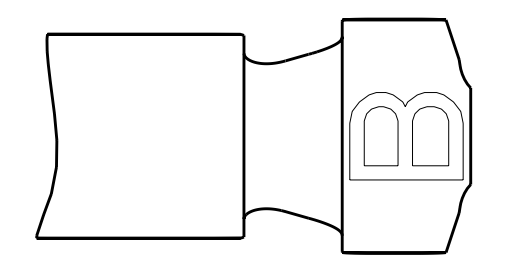
| LOC | DIST | REV | DATE | BY | CHK | APPV |
|-----|------|-----|-----------|----|-----|------|
| HK | 00 | F1 | 11MAR2011 | RK | HMR | |



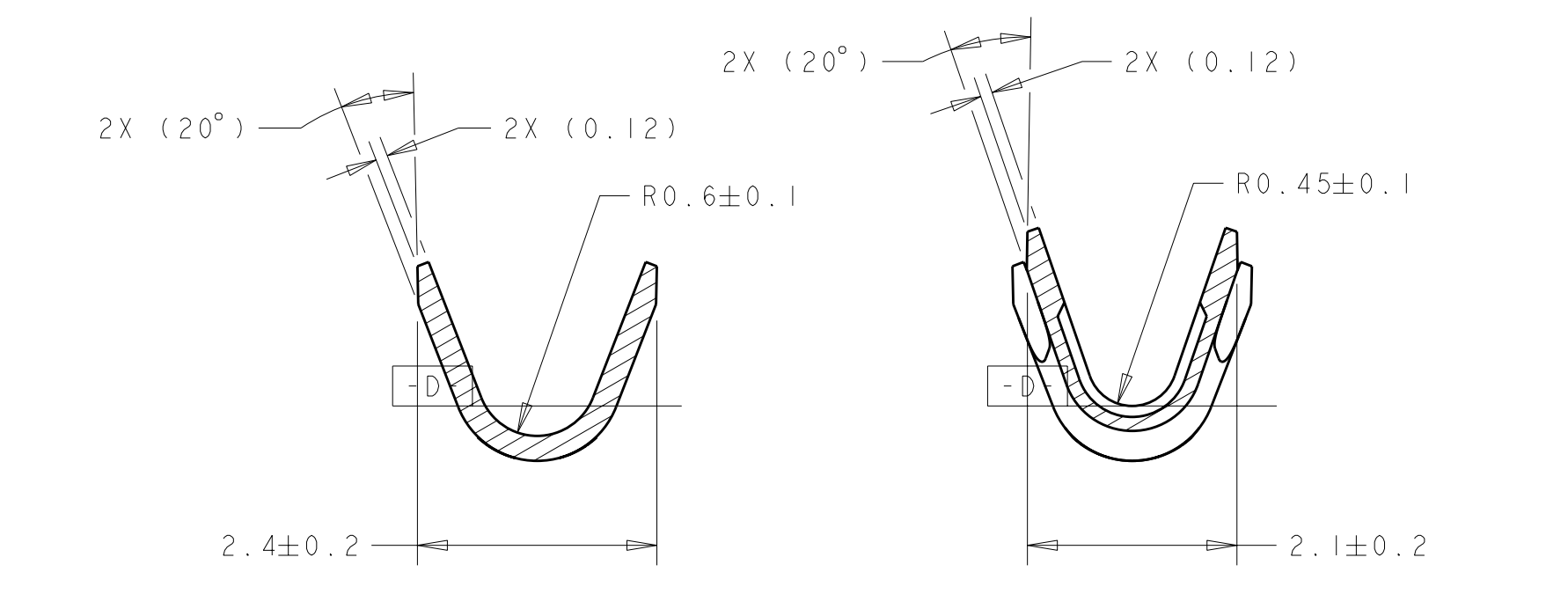
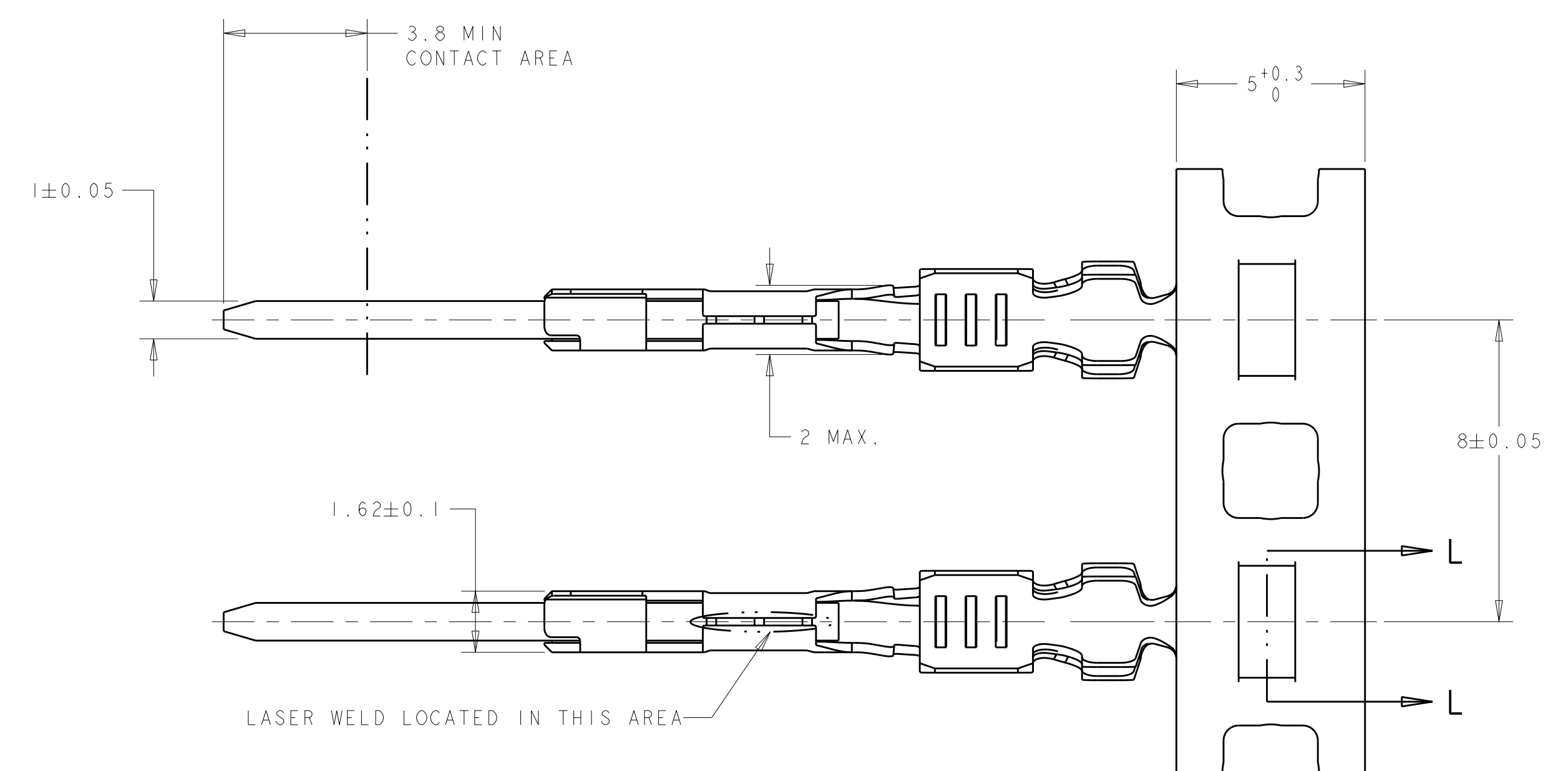
SECTION J-J

SECTION H-H

CRIMP B
WIRE CRIMP AREAS



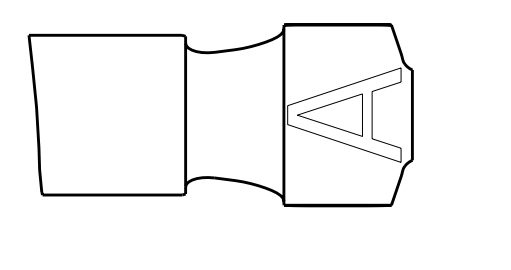
SECTION K-K



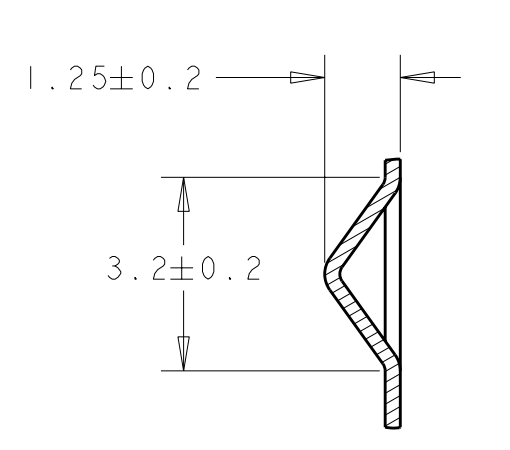
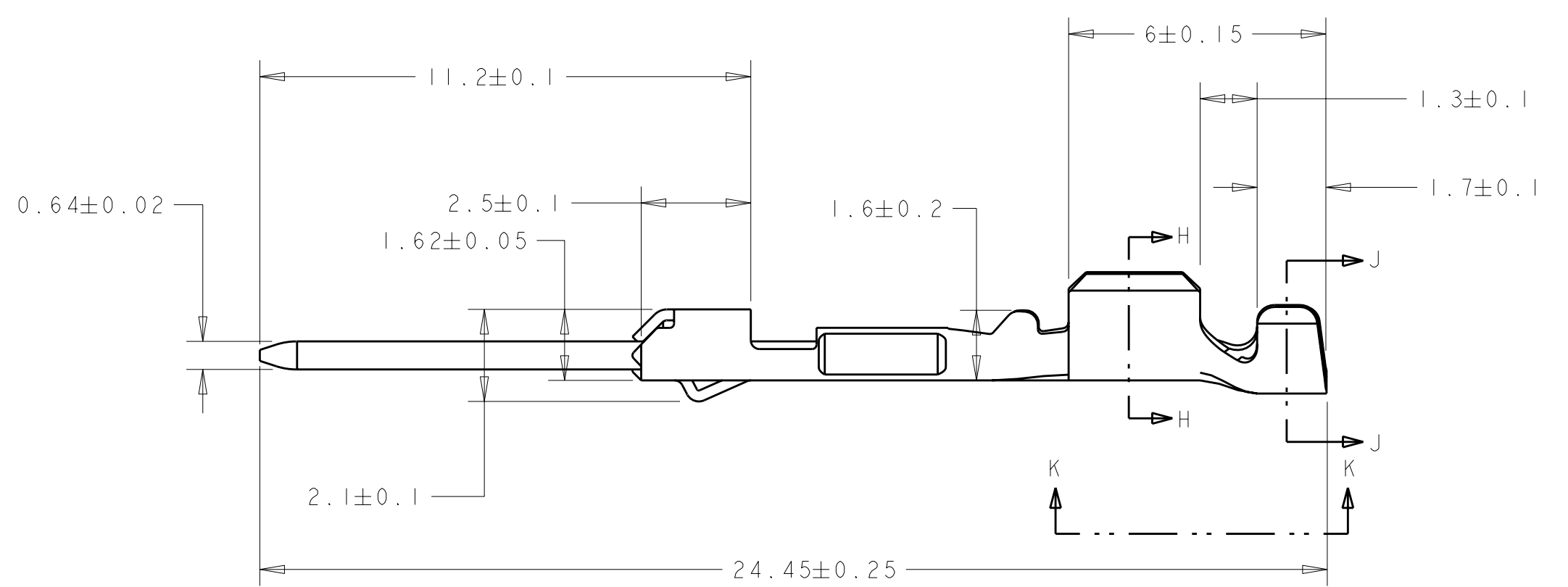
SECTION J-J

SECTION H-H

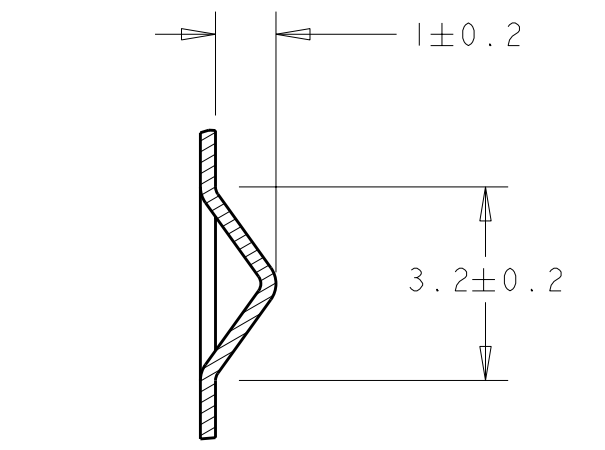
CRIMP A
WIRE CRIMP AREAS



SECTION K-K



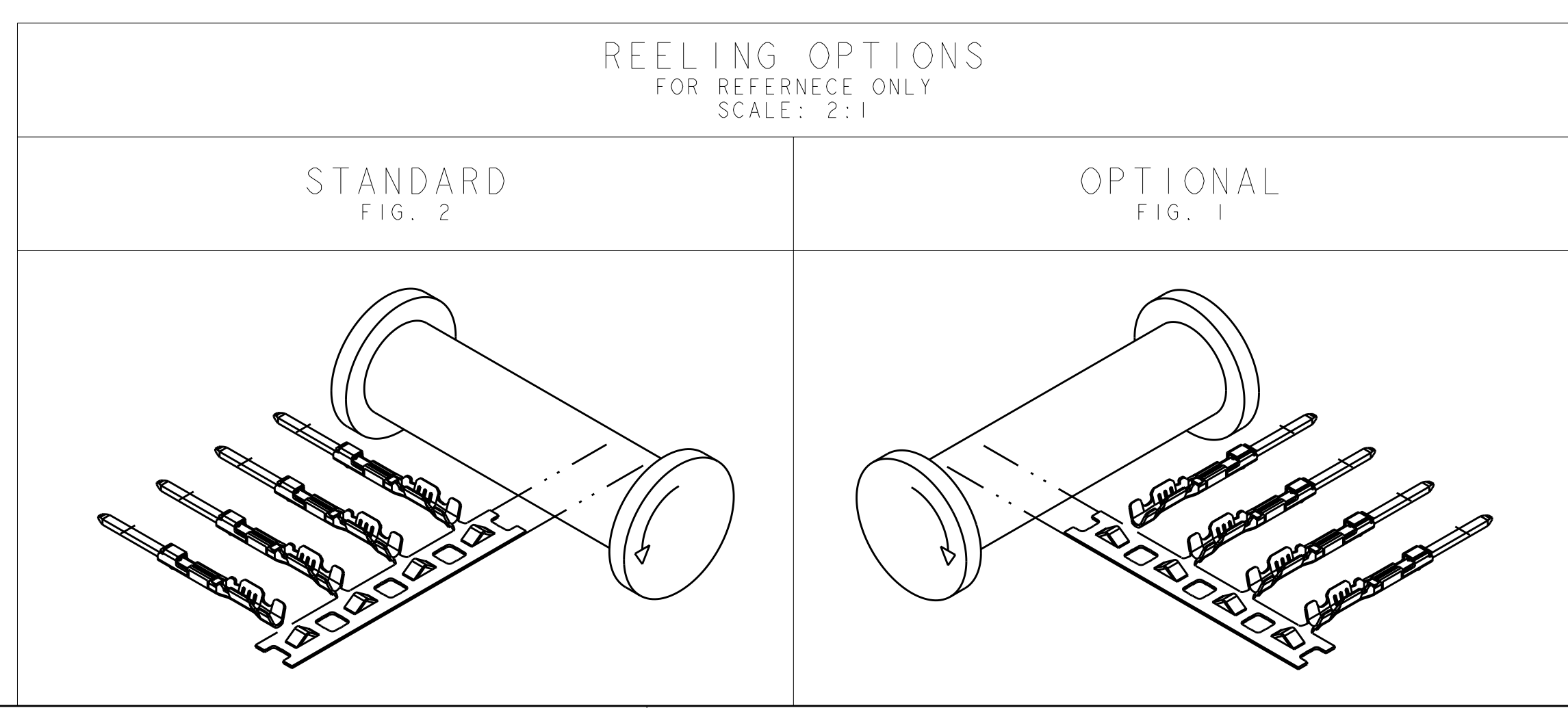
SECTION L-L
TIN VERSIONS



SECTION L-L
GOLD AND SILVER VERSIONS

- MATERIAL:
 CRIMP: COPPER ALLOY, MATERIAL THICKNESS = 0.25±0.01
 PIN: COPPER ALLOY, MATERIAL THICKNESS = 0.64±0.01
 MATERIAL WIDTH = 1.00±0.01
- MUST BE FREE OF CRACKS AND BURRS THAT AFFECT FUNCTION.
- WHEN A TIN/GOLD PLATED TERMINAL IS USED ON THE MALE SIDE THEN THE CORRESPONDING PLATING (TIN OR GOLD) MUST BE USED ON THE FEMALE TERMINAL.
- 0.2 MM MAX RADIUS PERMISSIBLE ON EDGES AND FILLETS SHOWN AS SHARP FOR STAMPING PARTS.
- GENERAL TOLERANCES:
 .X = ±0.3
 .XX = ±0.1
 ANGLES = ±3°
- CRIMP SPECIFICATION : 114-13060.
- PLATE: ≥ 0.8μm Au IN CONTACT AREA OVER NICKEL.
- PLATE 2-4μm SILVER IN CONTACT AREA OVER NICKEL.
- FOR SILVER PLATING: ELECTRICAL PERFORMANCE IS NOT AFFECTED BY GRAY, BROWN OR BLACK TARNISH ON THE SILVER PLATING SURFACES. ACCEPTABLE SILVER SURFACES CAN INCLUDE GRAY, BROWN OR BLACK TARNISH.

| PART NO | WIRE CRIMP CODING | CONDUCTOR WIRE SIZE | REELING | PLATING SPEC. |
|-------------|-------------------|---------------------|---------|---------------|
| 1-1438299-1 | B | 0.50/0.75 | FIG. 1 | SILVER |
| 1-1438299-0 | A | 0.22/0.35 | FIG. 1 | SILVER |
| 1438299-8 | B | 0.50/0.75 | FIG. 2 | SILVER |
| 1438299-7 | A | 0.22/0.35 | FIG. 2 | SILVER |
| 1438299-4 | B | 0.50/0.75 | FIG. 1 | TIN |
| 1438299-3 | B | 0.50/0.75 | FIG. 1 | GOLD |
| 1438299-2 | A | 0.22/0.35 | FIG. 1 | TIN |
| 1438299-1 | A | 0.22/0.35 | FIG. 1 | GOLD |
| 2-1419158-5 | B | 0.50/0.75 | FIG. 2 | TIN |
| 2-1419158-3 | B | 0.50/0.75 | FIG. 2 | GOLD |
| 1-1419158-6 | A | 0.22/0.35 | FIG. 2 | TIN |
| 3-1419158-1 | A | 0.22/0.35 | FIG. 2 | GOLD |



| | | | |
|--|---|-----------------------------|--|
| THIS DRAWING IS A CONTROLLED DOCUMENT. | | DWN DL DRUMMOND 22JAN2004 | TE Connectivity 0.64mm GET MALE IN-LINE TERMINAL |
| DIMENSIONS: mm | | CHK WT WELLINSKY 23JAN2004 | |
| TOLERANCES UNLESS OTHERWISE SPECIFIED: | | APVD WT WELLINSKY 23JAN2004 | NAME |
| 0 PLC | ± | PRODUCT SPEC | SIZE CAGE CODE DRAWING NO |
| 1 PLC | ± | APPLICATION SPEC | RESTRICTED TO |
| 2 PLC | ± | SEE NOTES | SCALE 8:1 SHEET 1 OF 1 REV F1 |
| 3 PLC | ± | WEIGHT | |
| 4 PLC | ± | CUSTOMER DRAWING | |
| 5 PLC | ± | | |
| 6 PLC | ± | | |
| 7 PLC | ± | | |
| 8 PLC | ± | | |
| 9 PLC | ± | | |

3-1419158-1
PART NUMBER

О компании

ООО "ТрейдЭлектроникс" - это оперативные поставки широкого спектра электронных компонентов отечественного и импортного производства напрямую от производителей и с крупнейших мировых складов. Реализуемая нашей компанией продукция насчитывает более полумиллиона наименований.

Благодаря этому наша компания предлагает к поставке практически не ограниченный ассортимент компонентов как оптовыми, мелкооптовыми партиями, так и в розницу.

Наличие собственной эффективной системы логистики обеспечивает надежную поставку продукции по конкурентным ценам в точно указанные сроки.

Срок поставки со стоков в **Европе и Америке – от 3 до 14 дней.**

Срок поставки из **Азии – от 10 дней.**

Благодаря развитой сети поставщиков, помогаем в поиске и приобретении экзотичных или снятых с производства компонентов.

Предоставляем спец цены на элементы для создания инженерных сэмплов.

Упорный труд, качественный результат дают нам право быть уверенными в себе и надежными для наших клиентов.

Наша компания это:

- Гарантия качества поставляемой продукции
- Широкий ассортимент
- Минимальные сроки поставок
- Техническая поддержка
- Подбор комплектации
- Индивидуальный подход
- Гибкое ценообразование

Наша организация особенно сильна в поставках модулей, микросхем, пассивных компонентов, ксайленсах (XC), EPF, EPM и силовой электроники.

Большой выбор предлагаемой продукции, различные виды оплаты и доставки, позволят Вам сэкономить время и получить максимум выгоды от сотрудничества с нами!

Перечень производителей, продукцию которых мы поставляем на российский рынок



С удовольствием будем прорабатывать для Вас поставки всех необходимых компонентов по текущим запросам для скорейшего выявления групп элементов, по которым сотрудничество именно с нашей компанией будет для Вас максимально выгодным!

С уважением,

Менеджер отдела продаж ООО

«Трейд Электроникс»

Шишлаков Евгений

8 (495)668-30-28 доб 169

manager28@tradeelectronics.ru

<http://www.tradeelectronics.ru/>