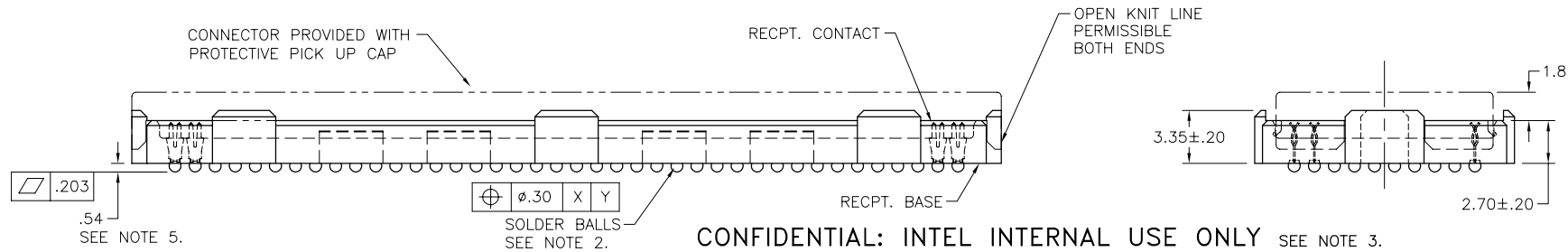
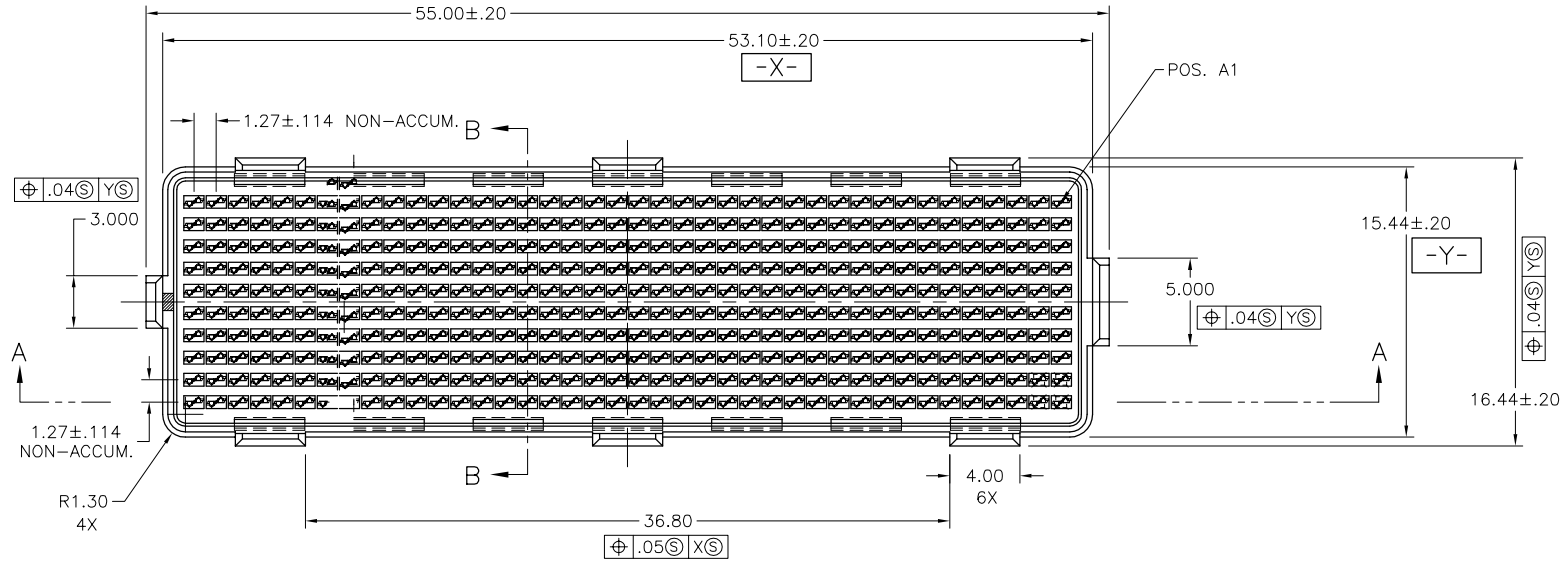
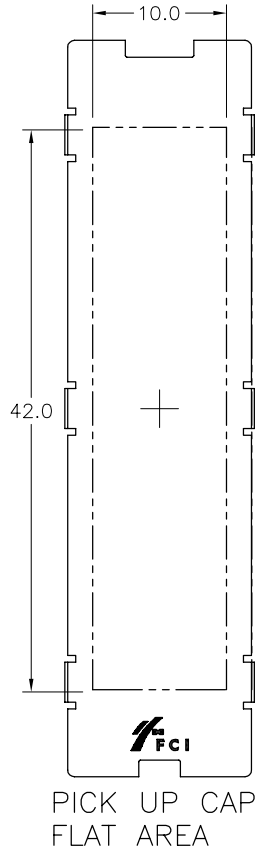


PRODUCT NO.	SOLDER BALL MATERIAL	CONTACT PLATING
74220-001	EUTECTIC SnPb	15-40u"/.38-1.02um Au
74220-001LF	SnAgCu LEAD FREE (6)(7)	OVER 30-120u"/.76-3.05um Ni

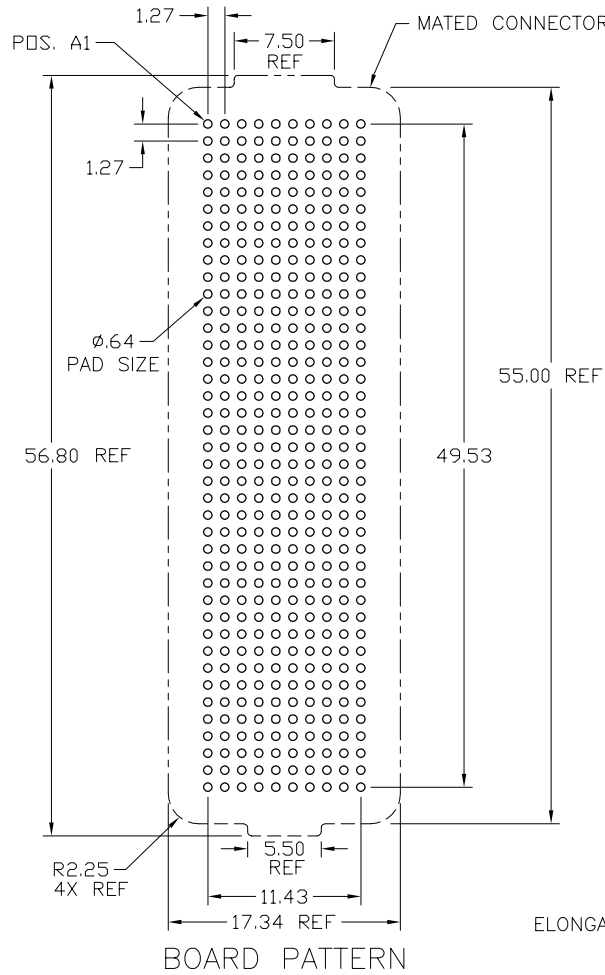


CONFIDENTIAL: INTEL INTERNAL USE ONLY SEE NOTE 3.

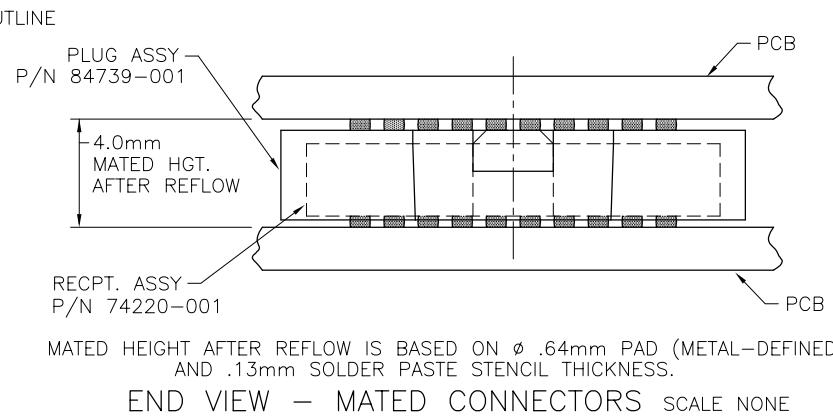
mat'l. code	SEE NOTE 1	surface	ASME Y14.5	tolerance	ASME Y14.5	projection	product family
lit	ec'n no	dr	date	tolerances unless otherwise specified		mm	MEG-ARRAY
A	v71483	DRW	10-14-97	angles	X *3	3:1	4mm RECT. ASSY 10X40= 400 POS.
B	v80713	DRW	4.17.98	parallel	XX *13		
C	v81013	DRW	6.2.98	0° ±2'	XXX *051	scale	sheet 1 of 3
D	v00181	HLJ	9.07.00	dr	M.J.WENDEL	970917	size
E	v04-0940	VS	10/27/04	engr	T.LEMKE	10.14.97	74220
F	v05-1071	DAI	12/21/05	chr	T.LEMKE	10.14.97	
G	v06-0560	LP	2006/06/23	appd	T.LEMKE	10.14.97	A4
sheet index	revision sheet	G	G	G			type
		1	2	3			CUSTOMER Drawing



PICK UP CAP FLAT AREA

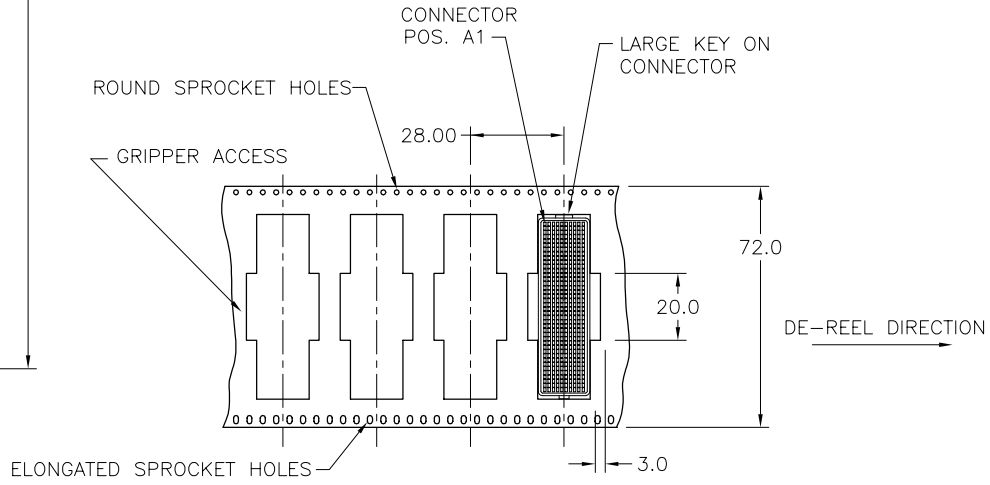


BOARD PATTERN



MATED HEIGHT AFTER REFLOW IS BASED ON ø .64mm PAD (METAL-DEFINED) AND .13mm SOLDER PASTE STENCIL THICKNESS.

END VIEW - MATED CONNECTORS SCALE NONE



TAPE & REEL PACKAGING SCALE NONE

CONFIDENTIAL: INTEL INTERNAL USE ONLY. SEE NOTE 3.

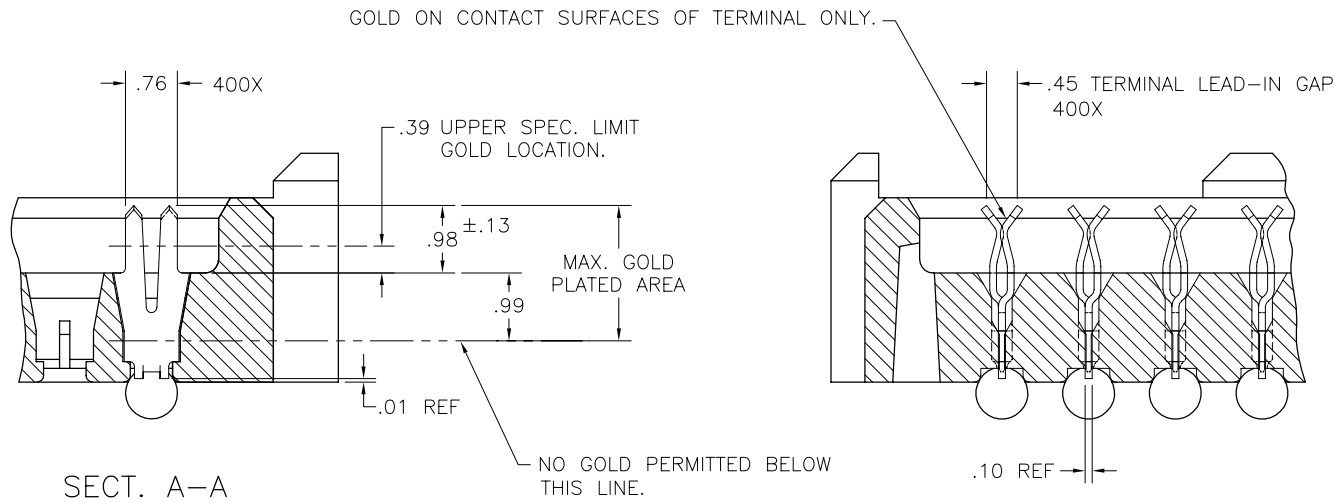
mat'l. code SEE NOTE 1		surface ASME Y14.5 ✓		tolerance ASME Y14.5		projection 		product family MEG-ARRAY	
ltr	ecn no	dr	date	tolerances unless otherwise specified					
g				angles	X *3				
					XX *13				
				0° ±2'	XXX *051		scale 2:1		
		dr	M.J.WENDEL	970917			dwg no		
		enr	T.LEMKE	10.14.97			sheet 2 of 3		
		chr	T.LEMKE	10.14.97			74220		
		appd	T.LEMKE	10.14.97			size A4		
sheet index		revision sheet		type CUSTOMER Drawing					

A

A

B

B



SECT. A-A

SECT. B-B  
ROTATED 90° C.W.

NOTES:

1. MAT'L:

HOUSING: LCP (GRADE PROPRIETARY).  
CONTACT: BeCu/C17200.

PLATING:

CONTACT: 15-40u"/.38-1.02um Au OVER 30-120u"/.76-3.05um Ni.  
SOLDER BALL: (SEE TABLE ON SHEET1)  
EUTECTIC SnPb OR LEAD FREE  
95.5Sn/4Ag/0.5Cu

- 2. SOLDER BALLS WILL NOT BE PERFECT SPHERICAL SHAPE DUE TO REFLOW ATTACHMENT. NOMINAL INITIAL SOLDER BALL  $\phi$ .76 (.030").
- 3. DRAWING NO. 74221 TO BE USED FOR INTEL CUSTOMERS (OEM).
- 4. REFER TO 07-747 INTEL PROCUREMENT SPEC.
- 5. SOLDER BALL HEIGHT TOLERANCE PENDING FINAL AGREEMENT.

- 6. FOR PROPER APPLICATION FOLLOW FCI APPLICATION SPECIFICATION GS-20-033 LEAD FREE SOLDER BALLS WILL NOT SOLDER PROPERLY IN A LEADED SOLDER PROCESS DUE TO A HIGHER REFLOW TEMPERATURE. LEAD FREE PRODUCT IS THEREFORE NOT BACKWARDS COMPATIBLE WITH LEADED OR SOME SOLDERING APPLICATIONS. REFERENCE FCI APPLICATION SPECIFICATION
- 7. THIS PRODUCT MEETS EUROPEAN UNION DIRECTIVES AND OTHER COUNTRY REGULATIONS AS DESCRIBED IN GS-22-008 PRODUCT MEETING THIS DIRECTIVE IS IDENTIFIED IN THE LOT CODE NUMBER MARKED ON EACH PART BY HAVING AN "X" IN THE SEVENTH CHARACTER POSITION

CONFIDENTIAL: INTEL INTERNAL USE ONLY SEE NOTE 3.

mat'l. code SEE NOTE 1		surface ASME Y14.5 ✓		tolerance ASME Y14.5		projection ⊕		product family MEG-ARRAY	
ltr	ecr no	dr	date	tolerances unless otherwise specified					
g				angles	line fit	mm		title 4mm RECPT ASSY 10X40= 400 POS.	
				0° ±2'	X #3 XX #13 XXX #051	scale 10:1		dwg no 74220	
		dr	M.J.WENDEL	971013	FCI		sheet 3 of 3		size A4
		enr	T.LEMKE	10.14.97			type CUSTOMER Drawing		
		chr	T.LEMKE	10.14.97					
		appd	T.LEMKE	10.14.97					
sheet index	revision sheet								

## **О компании**

ООО "ТрейдЭлектроникс" - это оперативные поставки широкого спектра электронных компонентов отечественного и импортного производства напрямую от производителей и с крупнейших мировых складов. Реализуемая нашей компанией продукция насчитывает более полумиллиона наименований.

Благодаря этому наша компания предлагает к поставке практически не ограниченный ассортимент компонентов как оптовыми, мелкооптовыми партиями, так и в розницу.

Наличие собственной эффективной системы логистики обеспечивает надежную поставку продукции по конкурентным ценам в точно указанные сроки.

Срок поставки со стоков в **Европе и Америке – от 3 до 14 дней.**

Срок поставки из **Азии – от 10 дней.**

Благодаря развитой сети поставщиков, помогаем в поиске и приобретении экзотичных или снятых с производства компонентов.

Предоставляем спец цены на элементы для создания инженерных сэмплов.

**Упорный труд, качественный результат дают нам право быть уверенными в себе и надежными для наших клиентов.**

### **Наша компания это:**

- Гарантия качества поставляемой продукции
- Широкий ассортимент
- Минимальные сроки поставок
- Техническая поддержка
- Подбор комплектации
- Индивидуальный подход
- Гибкое ценообразование

Наша организация особенно сильна в поставках модулей, микросхем, пассивных компонентов, ксайленсах (XC), EPF, EPM и силовой электроники.

Большой выбор предлагаемой продукции, различные виды оплаты и доставки, позволят Вам сэкономить время и получить максимум выгоды от сотрудничества с нами!

## Перечень производителей, продукцию которых мы поставляем на российский рынок



С удовольствием будем прорабатывать для Вас поставки всех необходимых компонентов по текущим запросам для скорейшего выявления групп элементов, по которым сотрудничество именно с нашей компанией будет для Вас максимально выгодным!

С уважением,

Менеджер отдела продаж ООО

«Трейд Электроникс»

Шишлаков Евгений

8 (495)668-30-28 доб 169

manager28@tradeelectronics.ru

<http://www.tradeelectronics.ru/>