



TUF4DPE

POWERFUL

- Large light illuminates sizeable work areas



DURABLE

- Impact resistant light survives an estimated 30 foot drop



WEATHERPROOF

- Survives rugged weather on the job



HANDS-FREE

- Stands up in two different positions

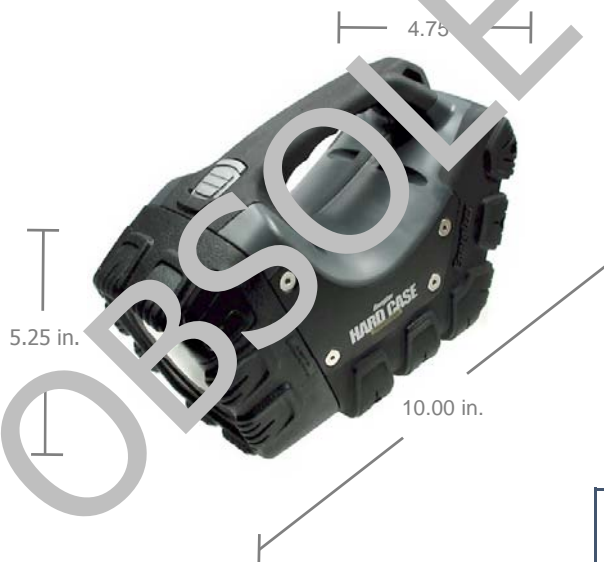


TOUGH

- Shatterproof lens protects LED from damage



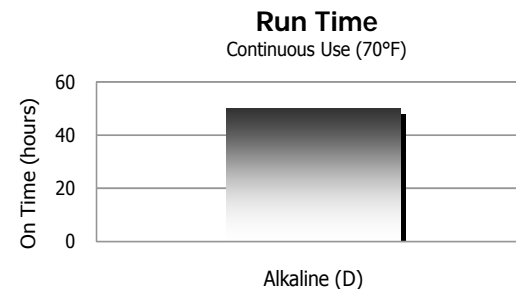
A cost-efficient lighting solution for a number of workers or areas, the TUF4DPE has a long battery life and a high-efficiency lamp. It stands in 2 positions for hands-free operation. A shatterproof lens protects the LED from abusive environments. The lantern is suitable for a wide range of outdoor applications. Surviving drops up to 30 feet, this light is suitable for the roughest job site.



Product Detail:

Designation:	Hard Case Professional 4D LED Lantern
Model:	TUF4DPE
Color:	Black and Dark Grey
Power Source:	Four "D"
Lamp:	One K2 Luxeon LED
Lamp Output Rating:	100 Lumens
Runtime:	>50 hours (estimate)
Durability:	Survives 30 Foot Drop (estimate)
Typical Weight:	1792 grams (63.2 oz.) (with alkaline batteries)
Dimensions (in):	10 x 4.75 x 5.25 (L x W x H)

Performance:



Before Using Your Flashlight:
Please read all instructions and cautionary markings on the package and light

Important Notice

This datasheet contains information specific to products manufactured at the time of its publication

Contents herein do not constitute a warranty
©Energizer / All Rights Reserved

О компании

ООО "ТрейдЭлектроникс" - это оперативные поставки широкого спектра электронных компонентов отечественного и импортного производства напрямую от производителей и с крупнейших мировых складов. Реализуемая нашей компанией продукция насчитывает более полумиллиона наименований.

Благодаря этому наша компания предлагает к поставке практически не ограниченный ассортимент компонентов как оптовыми, мелкооптовыми партиями, так и в розницу.

Наличие собственной эффективной системы логистики обеспечивает надежную поставку продукции по конкурентным ценам в точно указанные сроки.

Срок поставки со стоков в **Европе и Америке – от 3 до 14 дней.**

Срок поставки из **Азии – от 10 дней.**

Благодаря развитой сети поставщиков, помогаем в поиске и приобретении экзотичных или снятых с производства компонентов.

Предоставляем спец цены на элементы для создания инженерных сэмплов.

Упорный труд, качественный результат дают нам право быть уверенными в себе и надежными для наших клиентов.

Наша компания это:

- Гарантия качества поставляемой продукции
- Широкий ассортимент
- Минимальные сроки поставок
- Техническая поддержка
- Подбор комплектации
- Индивидуальный подход
- Гибкое ценообразование

Наша организация особенно сильна в поставках модулей, микросхем, пассивных компонентов, ксайленсах (XC), EPF, EPM и силовой электроники.

Большой выбор предлагаемой продукции, различные виды оплаты и доставки, позволят Вам сэкономить время и получить максимум выгоды от сотрудничества с нами!

Перечень производителей, продукцию которых мы поставляем на российский рынок



С удовольствием будем прорабатывать для Вас поставки всех необходимых компонентов по текущим запросам для скорейшего выявления групп элементов, по которым сотрудничество именно с нашей компанией будет для Вас максимально выгодным!

С уважением,

Менеджер отдела продаж ООО

«Трейд Электроникс»

Шишлаков Евгений

8 (495)668-30-28 доб 169

manager28@tradeelectronics.ru

<http://www.tradeelectronics.ru/>