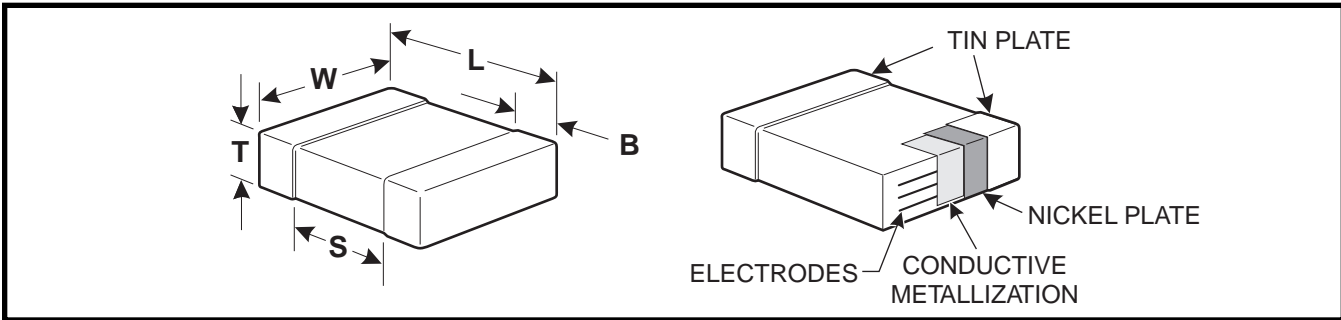


FEATURES

- C0G (NP0), X7R, Z5U and Y5V Dielectrics
- 10, 16, 25, 50, 100 and 200 Volts
- Standard End Metallization: Tin-plate over nickel barrier
- Available Capacitance Tolerances: ± 0.10 pF; ± 0.25 pF; ± 0.5 pF; $\pm 1\%$; $\pm 2\%$; $\pm 5\%$; $\pm 10\%$; $\pm 20\%$; and $+80\%$ - 20%
- Tape and reel packaging per EIA481-1. (See page 51 for specific tape and reel information.) Bulk Cassette packaging (0402, 0603, 0805 only) per IEC60286-6 and EIAJ 7201.

CAPACITOR OUTLINE DRAWINGS



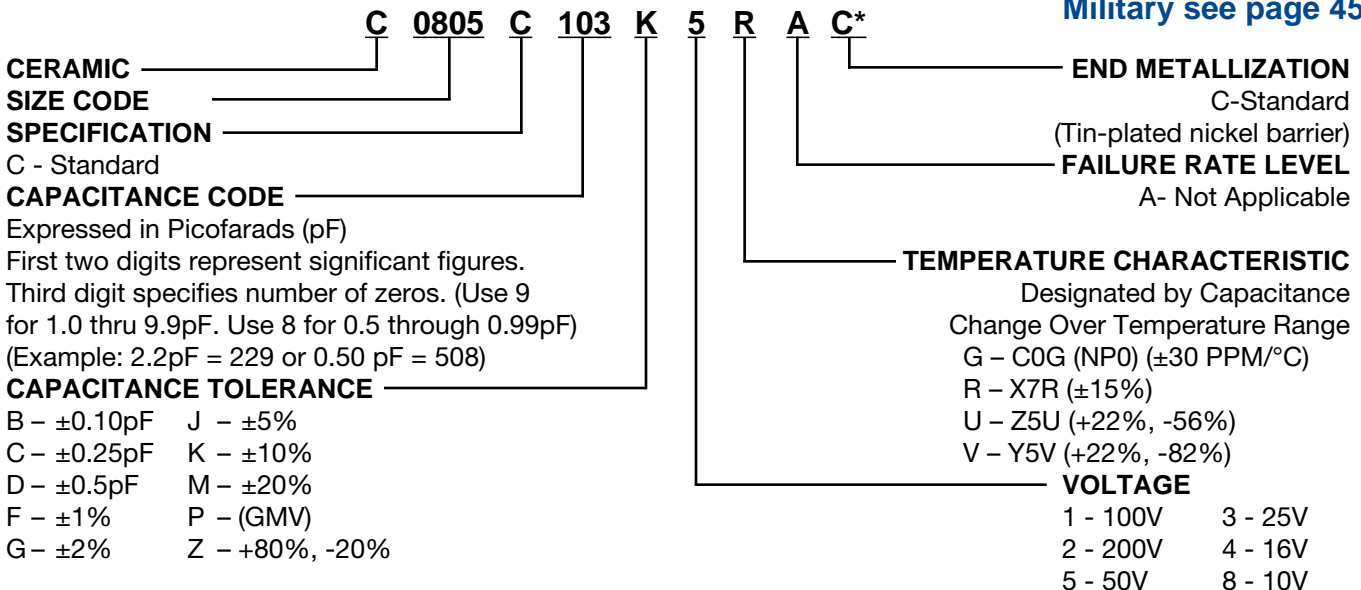
DIMENSIONS—MILLIMETERS AND (INCHES)

EIA SIZE CODE	METRIC SIZE CODE (Ref only)	L # LENGTH	W # WIDTH	T (EIA) # THICKNESS MAX.	B BANDWIDTH	S MIN. SEPARATION	MOUNTING TECHNIQUE
0402*	1005	1.0 (.04) \pm .05 (.002)	0.5 (.02) \pm .05 (.002)	0.55 (.022)	0.20 (0.008)-0.40 (0.016)	0.3 (.012)	Solder Reflow
0603*	1608	1.6 (.063) \pm 0.15 (.006)	0.8 (.032) \pm 0.15 (.006)	0.9 (.035)	0.35 (.014) \pm 0.15 (.006)	0.7 (.028)	Solder Wave or Solder Reflow
0805*	2012	2.0 (.079) \pm 0.2 (.008)	1.25 (.049) \pm 0.2 (.008)	1.3 (.051)	0.5 (.02) \pm .25 (.010)	0.75 (.030)	
1206*	3216	3.2 (.126) \pm 0.2 (.008)	1.6 (.063) \pm 0.2 (.008)	1.5 (.059)	0.5 (.02) \pm .25 (.010)	N/A	
1210*	3225	3.2 (.126) \pm 0.2 (.008)	2.5 (.098) \pm 0.2 (.008)	1.7 (.067)	0.5 (.02) \pm .25 (.010)	N/A	Solder Reflow
1812	4532	4.5 (.177) \pm 0.3 (.012)	3.2 (.126) \pm 0.3 (.012)	1.7 (.067)	0.6 (.024) \pm .35 (.014)	N/A	
1825*	4564	4.5 (.177) \pm 0.3 (.012)	6.4 (.252) \pm 0.4 (.016)	1.7 (.067)	0.6 (.024) \pm .35 (.014)	N/A	
2220	5650	5.6 (.220) \pm 0.4 (.016)	5.0 (.197) \pm 0.4 (.016)	1.8 (.071)	0.6 (.024) \pm .35 (.014)	N/A	
2225	5664	5.6 (.220) \pm 0.4 (.016)	6.3 (.248) \pm 0.4 (.016)	2.0 (.079)	0.6 (.024) \pm .35 (.014)	N/A	

* Note: Indicates EIA Preferred Case Sizes

Note: Different tolerances apply for 0402, 0603, and 0805 packaged in bulk cassette.

CAPACITOR ORDERING INFORMATION (Standard Chips - For Military see page 45)



* Part Number Example: C0805C103K5RAC (14 digits - no spaces)

Z5U CAPACITANCE RANGE (KEMET's Z5U also meets Y5V Characteristics)

CAP. PF	CAP TOL	C0805*		C1206*		C1210*		C1812*		C1825*		C2225	
		50V	100V	50V	100V	50V	100V	50V	100V	50V	100V	50V	100V
6800.0	M,Z	682	682										
8200.0	M,Z	822	822										
10,000.0	M,Z	103	103	103	103								
12,000.0	M,Z	123		123	123								
15,000.0	M,Z	153		153	153								
18,000.0	M,Z	183		183	183								
22,000.0	M,Z	223		223	223								
27,000.0	M,Z	273		273	273								
33,000.0	M,Z	333		333	333								
39,000.0	M,Z	393		393	393								
47,000.0	M,Z	473		473		473	473						
56,000.0	M,Z	563		563		563	563						
68,000.0	M,Z	683		683		683	683						
82,000.0	M,Z	823		823		823	823	823	823				
100,000.0	M,Z	104		104		104	104	104	104				
120,000.0	M,Z			124		124	124	124	124				
150,000.0	M,Z			154		154	154	154	154				
180,000.0	M,Z			184		184	184			184	184		
220,000.0	M,Z			224		224	224			224	224		
270,000.0	M,Z			274		274	274			274	274		
330,000.0	M,Z					334				334	334	334	334
390,000.0	M,Z									394	394	394	394
470,000.0	M,Z									474		474	474
560,000.0	M,Z									564		564	
680,000.0	M,Z									684		684	
820,000.0	M,Z									824		824	
1,000,000.0	M,Z									105		105	
1,200,000.0	M,Z									125		125	
1,500,000.0	M,Z									155		155	
1,800,000.0	M,Z									185		185	
2,200,000.0	M,Z									225		225	

NOTE: For non-standard capacitance values or voltages, contact your local KEMET sales representative.
50 Volt Ceramic Chips can be used for 63 volt applications.

* EIA preferred chip sizes

О компании

ООО "ТрейдЭлектроникс" - это оперативные поставки широкого спектра электронных компонентов отечественного и импортного производства напрямую от производителей и с крупнейших мировых складов. Реализуемая нашей компанией продукция насчитывает более полумиллиона наименований.

Благодаря этому наша компания предлагает к поставке практически не ограниченный ассортимент компонентов как оптовыми, мелкооптовыми партиями, так и в розницу.

Наличие собственной эффективной системы логистики обеспечивает надежную поставку продукции по конкурентным ценам в точно указанные сроки.

Срок поставки со стоков в **Европе и Америке – от 3 до 14 дней.**

Срок поставки из **Азии – от 10 дней.**

Благодаря развитой сети поставщиков, помогаем в поиске и приобретении экзотичных или снятых с производства компонентов.

Предоставляем спец цены на элементы для создания инженерных сэмплов.

Упорный труд, качественный результат дают нам право быть уверенными в себе и надежными для наших клиентов.

Наша компания это:

- Гарантия качества поставляемой продукции
- Широкий ассортимент
- Минимальные сроки поставок
- Техническая поддержка
- Подбор комплектации
- Индивидуальный подход
- Гибкое ценообразование

Наша организация особенно сильна в поставках модулей, микросхем, пассивных компонентов, ксайленсах (XC), EPF, EPM и силовой электроники.

Большой выбор предлагаемой продукции, различные виды оплаты и доставки, позволят Вам сэкономить время и получить максимум выгоды от сотрудничества с нами!

Перечень производителей, продукцию которых мы поставляем на российский рынок



С удовольствием будем прорабатывать для Вас поставки всех необходимых компонентов по текущим запросам для скорейшего выявления групп элементов, по которым сотрудничество именно с нашей компанией будет для Вас максимально выгодным!

С уважением,

Менеджер отдела продаж ООО

«Трейд Электроникс»

Шишлаков Евгений

8 (495)668-30-28 доб 169

manager28@tradeelectronics.ru

<http://www.tradeelectronics.ru/>