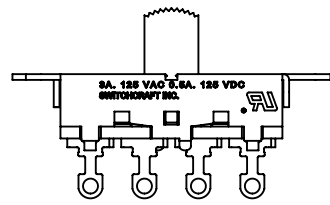


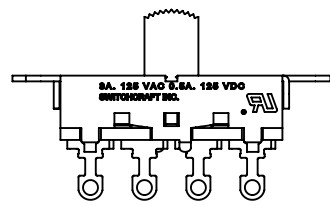
**46311LDRX**

SCHEMATIC  
SINGLE POLE TRIPLE THROW



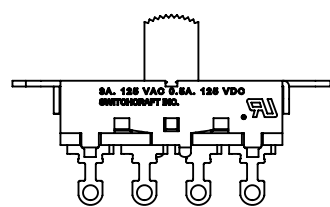
**46311LDSRX**

SCHEMATIC  
SINGLE POLE TRIPLE THROW  
SHORTING CONTACT



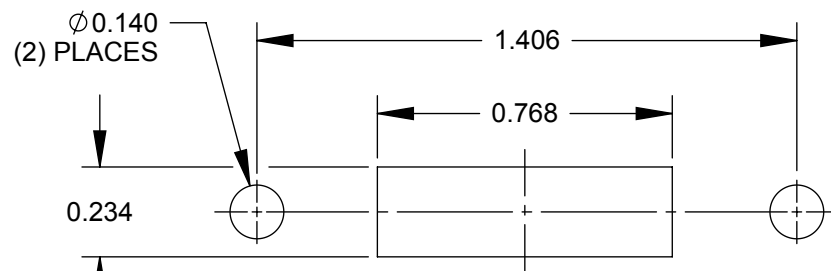
**46313LDRX**

SCHEMATIC  
DOUBLE POLE TRIPLE THROW



**46313LDRSX**

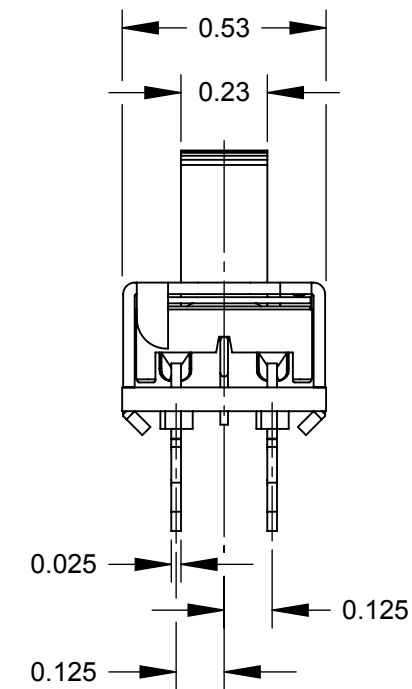
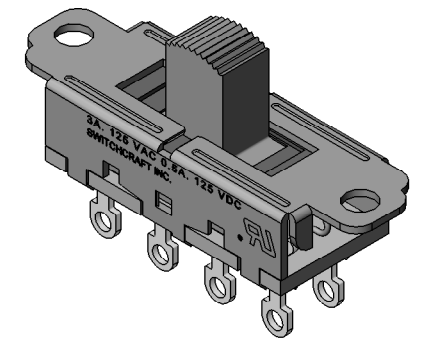
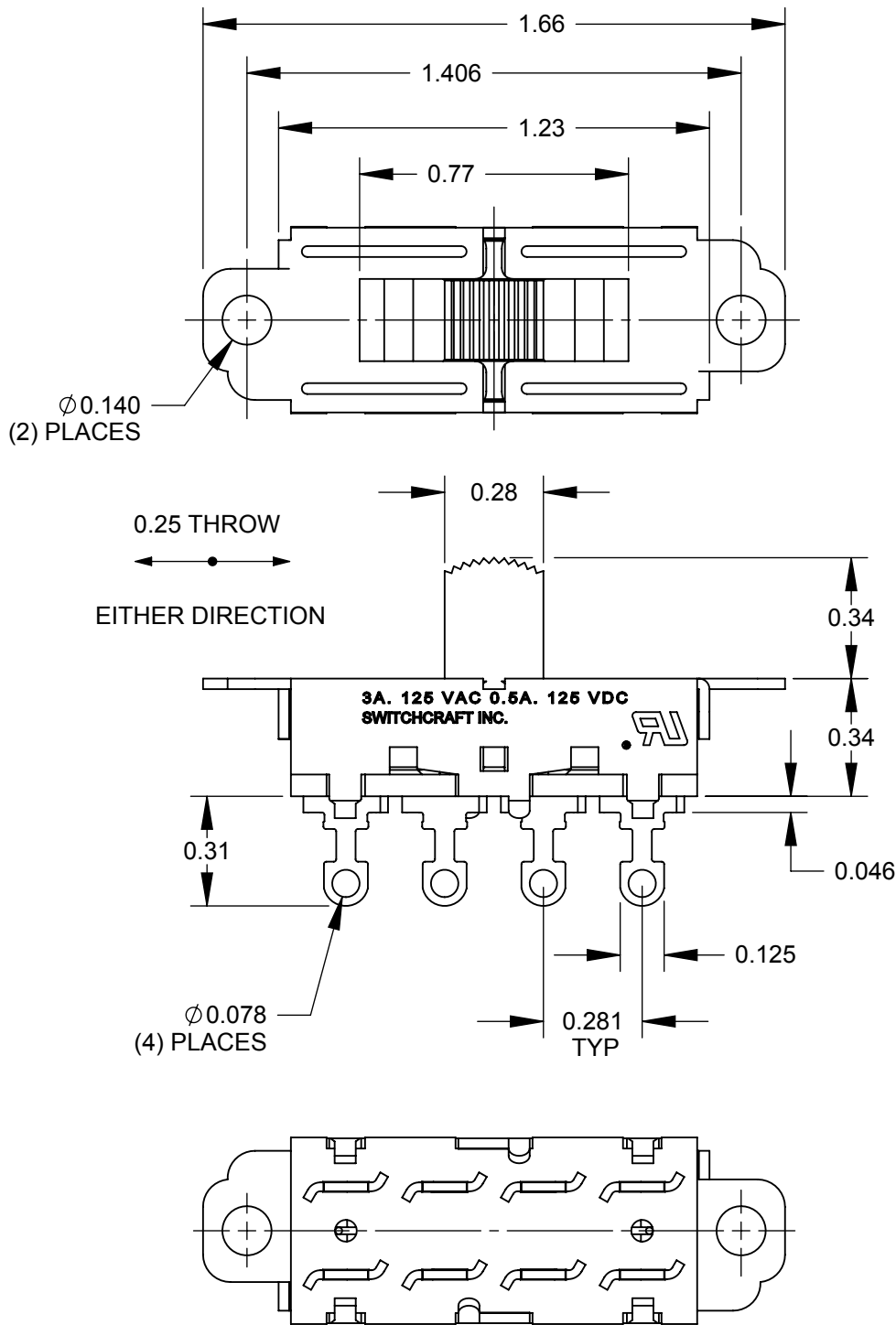
SCHEMATIC  
DOUBLE POLE TRIPLE THROW  
SHORTING CONTACT



**RECOMMENDED PANEL CUT-OUT**

**NOTES:**

1. ALL DIMENSIONS REFERENCE UNLESS OTHERWISE SPECIFIED.
2. MATERIALS:  
HOUSING - CRS, ZINC PLATED  
BUTTON - THERMOPLASTIC, BLACK  
SHIMS - THERMOPLASTIC, DARK GRAY  
DETENT WIRE - MUSIC WIRE  
TERMINALS & CONTACT SLIDER - COPPER ALLOY, SILVER PLATED  
TERMINAL BOARD - PHENOLIC
3. SWITCH RATING:  
3 AMPS 125 VAC - 0.5 AMPS 125 VDC
4. THIS PRODUCT IS RoHS COMPLIANT.



**46313LDRX SHOWN**

**CUSTOMER DRAWING**

REV	ECO NUMBER	DATE	BY	APVD
A	26002	3/23/06	RS	TJK
REVISIONS				

UNLESS OTHERWISE SPECIFIED				
1. ALL DIMENSIONS IN INCHES				
- TWO PLACE DECIMALS ±0.02				
- THREE PLACE DECIMALS ±0.005				
DO NOT SCALE DRAWING				

THIS DRAWING DESCRIBES A DESIGN CONSIDERED PROPRIETARY IN NATURE, DEVELOPED AND MANUFACTURED BY SWITCHCRAFT INC. AND IS RELEASED ON A CONFIDENTIAL BASIS FOR IDENTIFICATION PURPOSES ONLY.									
SIZE		WIDTH		MULT		LBS/M		TEMPER	
FINISH						MATERIAL			
SPEC No.						SPEC No.			
FIRST USED ON				SCALE		<b>Switchcraft</b> <sup>®</sup>			
				2:1					
DATE DRAWN	BY	CHKD	APVD						
9/14/09	RS	RS	TJK						
		9/14/09	3/10/11						
NAME SLIDE SWITCH 3 POSITION LOCKING, RoHS						PART No.		REV	
						46300LDRX SERIES		A	

# Mouser Electronics

Authorized Distributor

Click to View Pricing, Inventory, Delivery & Lifecycle Information:

[Switchcraft:](#)

[46311LDRX](#) [46313LDRX](#)

## **О компании**

ООО "ТрейдЭлектроникс" - это оперативные поставки широкого спектра электронных компонентов отечественного и импортного производства напрямую от производителей и с крупнейших мировых складов. Реализуемая нашей компанией продукция насчитывает более полумиллиона наименований.

Благодаря этому наша компания предлагает к поставке практически не ограниченный ассортимент компонентов как оптовыми, мелкооптовыми партиями, так и в розницу.

Наличие собственной эффективной системы логистики обеспечивает надежную поставку продукции по конкурентным ценам в точно указанные сроки.

Срок поставки со стоков в **Европе и Америке – от 3 до 14 дней.**

Срок поставки из **Азии – от 10 дней.**

Благодаря развитой сети поставщиков, помогаем в поиске и приобретении экзотичных или снятых с производства компонентов.

Предоставляем спец цены на элементы для создания инженерных сэмплов.

**Упорный труд, качественный результат дают нам право быть уверенными в себе и надежными для наших клиентов.**

### **Наша компания это:**

- Гарантия качества поставляемой продукции
- Широкий ассортимент
- Минимальные сроки поставок
- Техническая поддержка
- Подбор комплектации
- Индивидуальный подход
- Гибкое ценообразование

Наша организация особенно сильна в поставках модулей, микросхем, пассивных компонентов, ксайленсах (XC), EPF, EPM и силовой электроники.

Большой выбор предлагаемой продукции, различные виды оплаты и доставки, позволят Вам сэкономить время и получить максимум выгоды от сотрудничества с нами!

## Перечень производителей, продукцию которых мы поставляем на российский рынок



С удовольствием будем прорабатывать для Вас поставки всех необходимых компонентов по текущим запросам для скорейшего выявления групп элементов, по которым сотрудничество именно с нашей компанией будет для Вас максимально выгодным!

С уважением,

Менеджер отдела продаж ООО

«Трейд Электроникс»

Шишлаков Евгений

8 (495)668-30-28 доб 169

manager28@tradeelectronics.ru

<http://www.tradeelectronics.ru/>