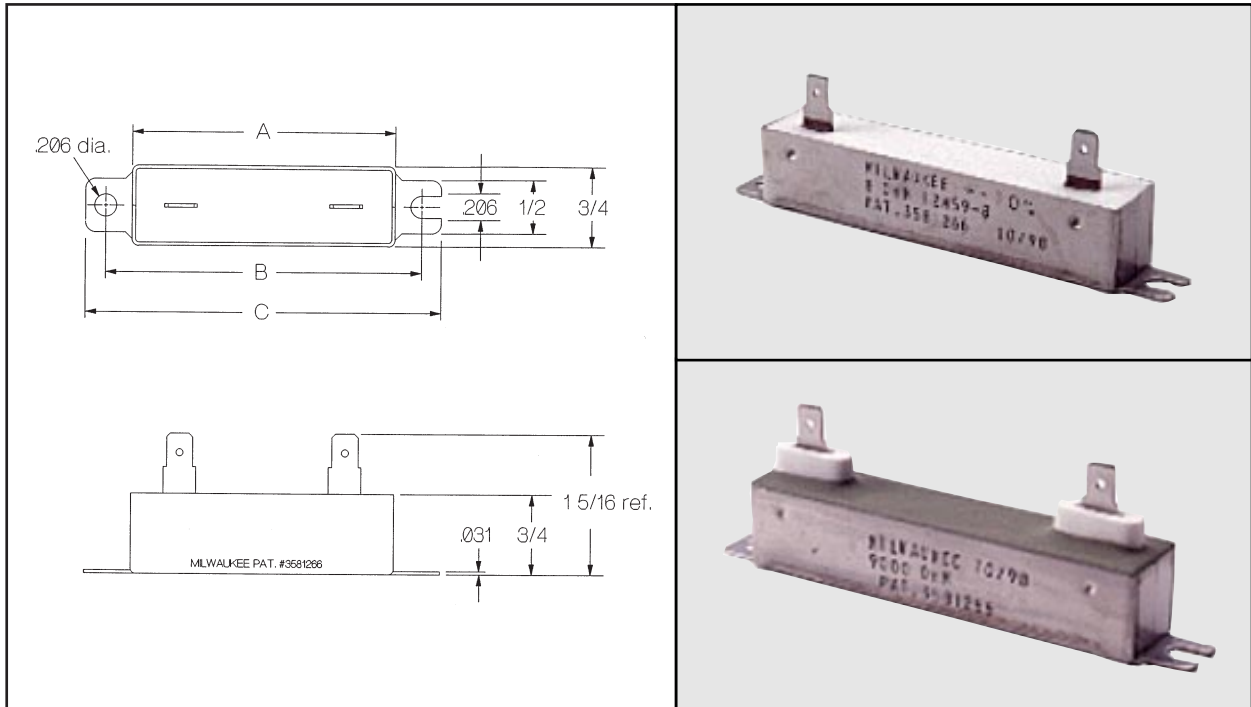


Metal Case Resistors



METAL CASE RESISTORS

WATTS WITHOUT HEAT SINK	WATTS WITH HEAT SINK	DIMENSIONS			RESISTANCE RANGE		PART NUMBER
		A	B	C	MIN. Ω	MAX. Ω	
20	45	1	1 ¹ / ₁₆	1 ¹ / ₈	1.1	2750	12M16-Ω†
40	70	2 ¹ / ₂	3	3 ³ / ₈	0.2	22 k	12M40-Ω‡
50	100	3 ¹ / ₁₆	4 ¹ / ₈	4 ¹ / ₁₆	0.2	66 k	12M59-Ω‡

(All dimensions in inches)

Wattage ratings at 275°C rise above 25°C ambient. Heat sink is a steel panel 10" x 10" x 0.040". Heat transfer to the heat sink is improved by the use of thermally conductive grease or epoxy.

† Standard terminal is 3/16" wide. See Terminal Data.

‡ Standard terminal is Single Quick Connect. See Terminal Data.

О компании

ООО "ТрейдЭлектроникс" - это оперативные поставки широкого спектра электронных компонентов отечественного и импортного производства напрямую от производителей и с крупнейших мировых складов. Реализуемая нашей компанией продукция насчитывает более полумиллиона наименований.

Благодаря этому наша компания предлагает к поставке практически не ограниченный ассортимент компонентов как оптовыми, мелкооптовыми партиями, так и в розницу.

Наличие собственной эффективной системы логистики обеспечивает надежную поставку продукции по конкурентным ценам в точно указанные сроки.

Срок поставки со стоков в **Европе и Америке – от 3 до 14 дней.**

Срок поставки из **Азии – от 10 дней.**

Благодаря развитой сети поставщиков, помогаем в поиске и приобретении экзотичных или снятых с производства компонентов.

Предоставляем спец цены на элементы для создания инженерных сэмплов.

Упорный труд, качественный результат дают нам право быть уверенными в себе и надежными для наших клиентов.

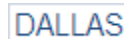
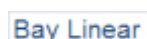
Наша компания это:

- Гарантия качества поставляемой продукции
- Широкий ассортимент
- Минимальные сроки поставок
- Техническая поддержка
- Подбор комплектации
- Индивидуальный подход
- Гибкое ценообразование

Наша организация особенно сильна в поставках модулей, микросхем, пассивных компонентов, ксайленсах (XC), EPF, EPM и силовой электроники.

Большой выбор предлагаемой продукции, различные виды оплаты и доставки, позволят Вам сэкономить время и получить максимум выгоды от сотрудничества с нами!

Перечень производителей, продукцию которых мы поставляем на российский рынок



С удовольствием будем прорабатывать для Вас поставки всех необходимых компонентов по текущим запросам для скорейшего выявления групп элементов, по которым сотрудничество именно с нашей компанией будет для Вас максимально выгодным!

С уважением,

Менеджер отдела продаж ООО

«Трейд Электроникс»

Шишлаков Евгений

8 (495)668-30-28 доб 169

manager28@tradeelectronics.ru

<http://www.tradeelectronics.ru/>