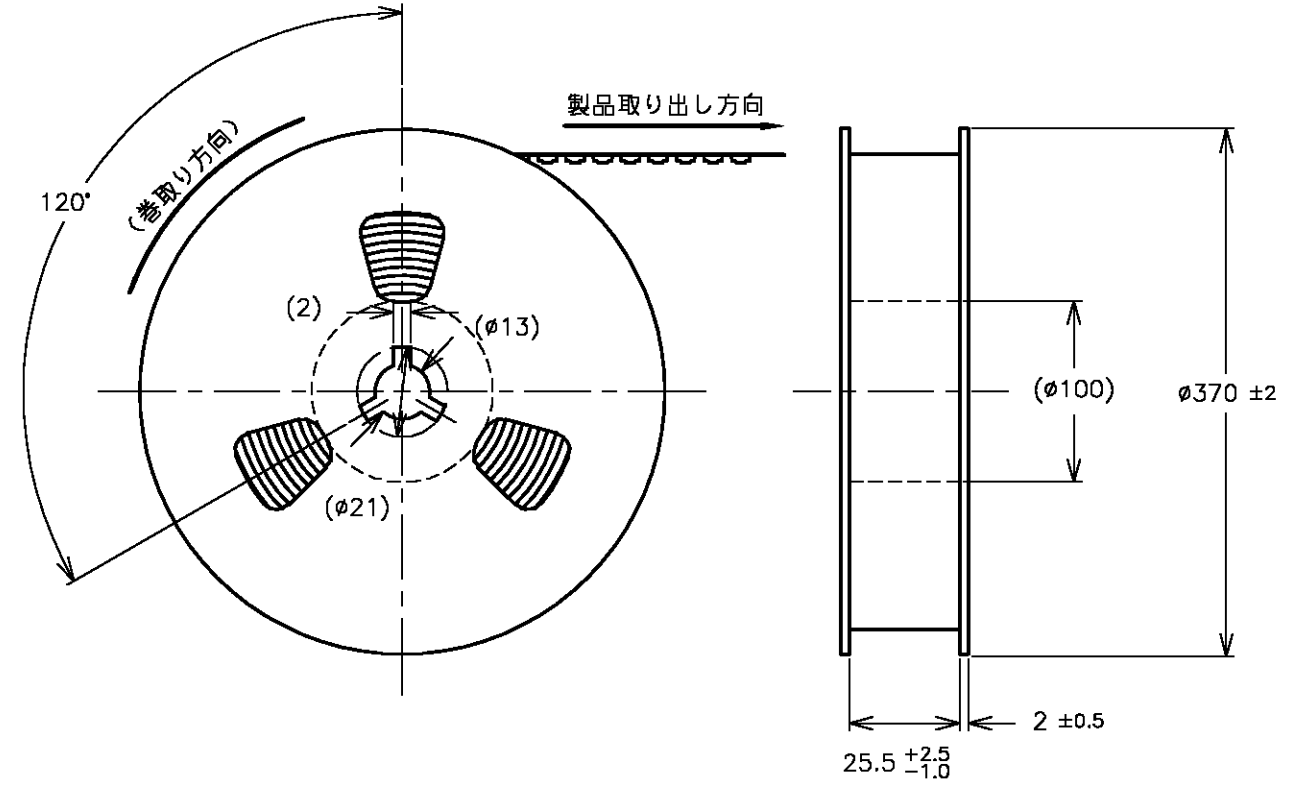
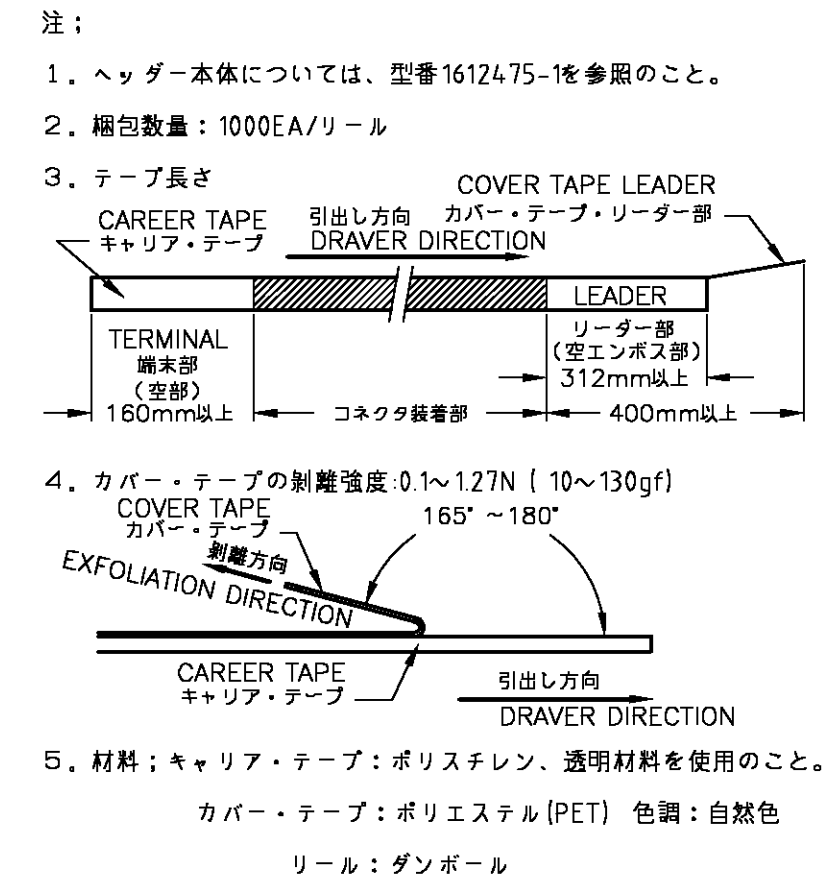


THIS DRAWING IS UNPUBLISHED. RELEASED FOR PUBLICATION MAY 8 .
 © COPYRIGHT 02 BY TYCO ELECTRONICS CORPORATION. ALL RIGHTS RESERVED.

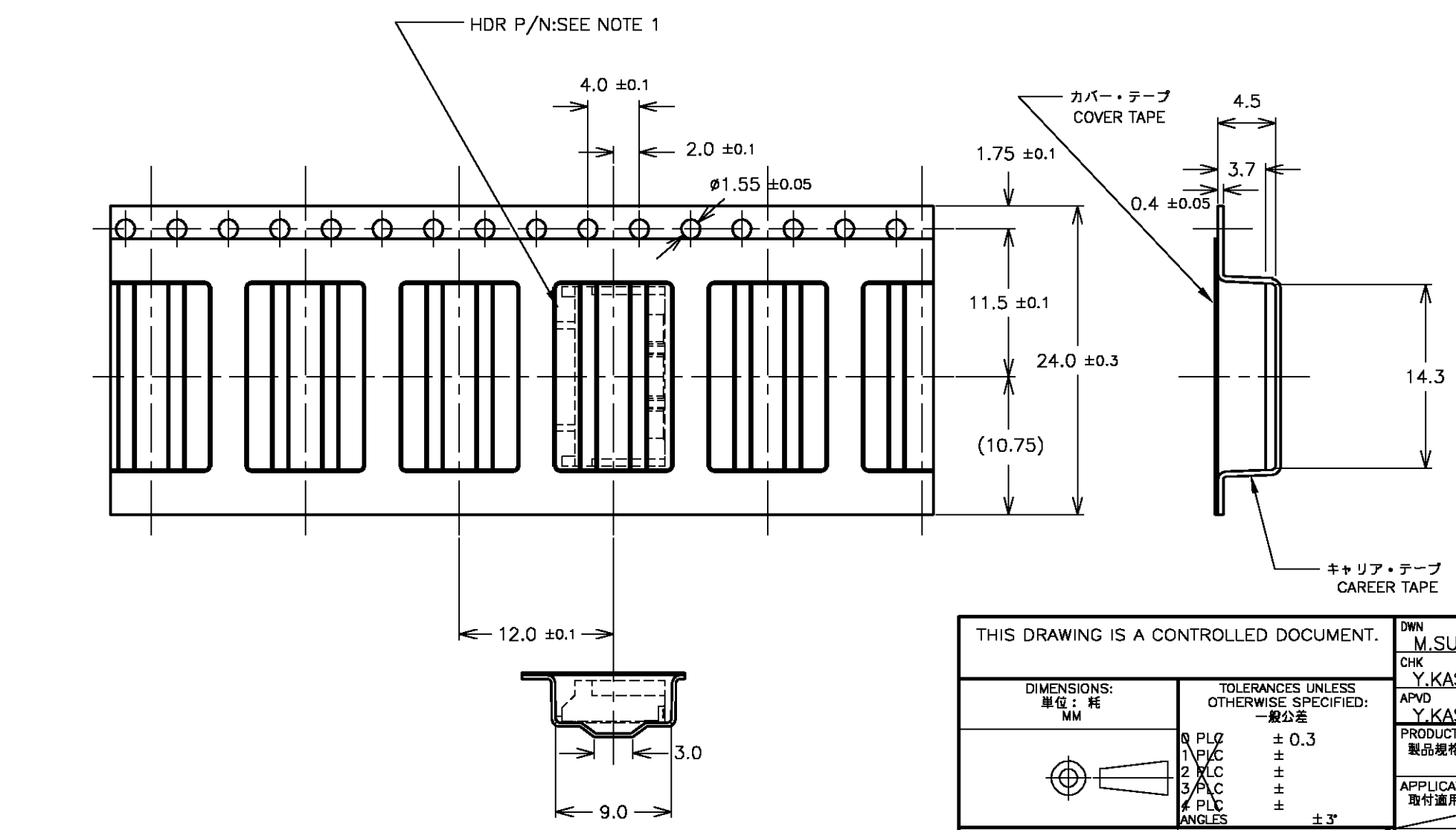
LOC	DIST	REVISIONS					
J	—	P	LTR	DESCRIPTION	DATE	DWN	APVD
		C		REVISED FJD0-0319-03	19SEP03	M.S	M.S



-1 : AS SHOWN



- 注：
- ヘッダー本体については、型番1612475-1を参照のこと。
 - 梱包数量：1000EA/リール
 - テープ長さ
 - カバー・テープの剥離強度:0.1~1.27N (10~130gf)
 COVER TAPE 剥離方向 165° ~ 180°
 CAREER TAPE 引出し方向
 - 材料；キャリア・テープ：ポリスチレン、透明材料を使用のこと。
 カバー・テープ：ポリエステル (PET) 色調：自然色
 リール：ダンボール
- NOTES;
- HDR P/N : 1612475-1
 - THE NUMBER OF PACKING : 1000EA/REEL
 - TAPE LENGTH
 - EXFOLIATION STRENGTH OF THE COVER TAPE : :0.1~1.27N (10~130gf)
 - MATERIAL ; CAREER TAPE : PS IS OK , MUST BE CLEAR MATERIAL.
 COVER-TAPE : POLYESTER , COLOR:NATURAL
 REEL : CORRUGATED CARDBOARD



THIS DRAWING IS A CONTROLLED DOCUMENT.		DWN M.SUZUKI 8MAY02	tyco Tyco Electronics AMP K.K. Kawasaki, Japan	
DIMENSIONS: 単位： 概 MM		CHK Y.KASHIWA 8MAY02	NAME BACK LIGHT CONN 8mm PITCH 2Pos. HDR ON TAPE	
TOLERANCES UNLESS OTHERWISE SPECIFIED: 一般公差		APVD Y.KASHIWA 8MAY02	PRODUCT SPEC 製品規格 108-5856	
0 PLZ ± 0.3 1 PLC ± 2 PLC ± 3 PLC ± 4 PLC ± ANGLES ± 3°		APPLICATION SPEC 取付適用規格	SIZE A3	
MATERIAL 材料 SEE NOTES 5 注5 参照		WEIGHT	CAGE CODE 00779	DRAWING NO 1612540
		FINISH 仕上	RESTRICTED TO	SCALE 尺度 NON
		CUSTOMER DRAWING	SHEET 1 OF 1	REV C

О компании

ООО "ТрейдЭлектроникс" - это оперативные поставки широкого спектра электронных компонентов отечественного и импортного производства напрямую от производителей и с крупнейших мировых складов. Реализуемая нашей компанией продукция насчитывает более полумиллиона наименований.

Благодаря этому наша компания предлагает к поставке практически не ограниченный ассортимент компонентов как оптовыми, мелкооптовыми партиями, так и в розницу.

Наличие собственной эффективной системы логистики обеспечивает надежную поставку продукции по конкурентным ценам в точно указанные сроки.

Срок поставки со стоков в **Европе и Америке – от 3 до 14 дней.**

Срок поставки из **Азии – от 10 дней.**

Благодаря развитой сети поставщиков, помогаем в поиске и приобретении экзотичных или снятых с производства компонентов.

Предоставляем спец цены на элементы для создания инженерных сэмплов.

Упорный труд, качественный результат дают нам право быть уверенными в себе и надежными для наших клиентов.

Наша компания это:

- Гарантия качества поставляемой продукции
- Широкий ассортимент
- Минимальные сроки поставок
- Техническая поддержка
- Подбор комплектации
- Индивидуальный подход
- Гибкое ценообразование

Наша организация особенно сильна в поставках модулей, микросхем, пассивных компонентов, ксайленсах (XC), EPF, EPM и силовой электроники.

Большой выбор предлагаемой продукции, различные виды оплаты и доставки, позволят Вам сэкономить время и получить максимум выгоды от сотрудничества с нами!

Перечень производителей, продукцию которых мы поставляем на российский рынок



С удовольствием будем прорабатывать для Вас поставки всех необходимых компонентов по текущим запросам для скорейшего выявления групп элементов, по которым сотрудничество именно с нашей компанией будет для Вас максимально выгодным!

С уважением,

Менеджер отдела продаж ООО

«Трейд Электроникс»

Шишлаков Евгений

8 (495)668-30-28 доб 169

manager28@tradeelectronics.ru

<http://www.tradeelectronics.ru/>