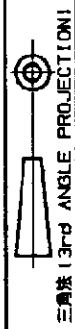
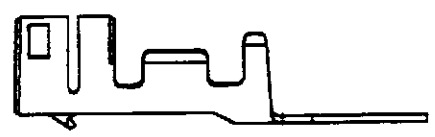
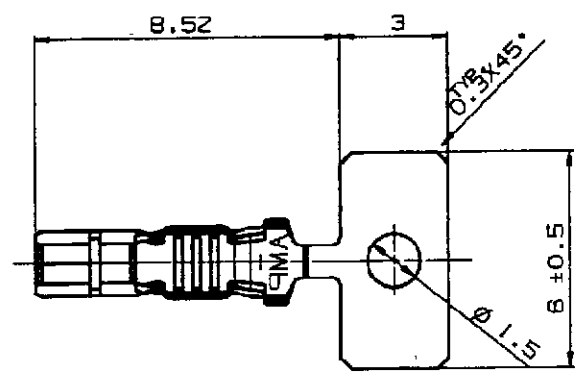


NUMBER  
C-316400



METRIC



NOTE:  
1. CONTACT DIMENSION & SPEC SEE C-917683

注 記:  
1. コンタクト詳細寸法は、C-917683を参照のこと。

単位: 諸 DIMENSIONS IN MM. DO NOT SCALE PRINT

M/F C-917683 C-917683 参照のこと	316400-1
MATERIAL & FINISH 材質及び仕上げ	LOOSE PIESE COT. PART NO. ばら端子状型番

Copyright © 19 年 Copyright © 19...  
AMP (Japan), LTD.  
ALL RIGHTS RESERVED.  
日本イー・エム・ピー株式会社  
Tokyo, Japan

**AMP**  
日本イー・エム・ピー株式会社  
Tokyo, Japan

						一般公差 (GENERAL TOLERANCE) IS REF : ±0.2 DIMEN. 20MP : ±0.25 DIMEN. 100MP : ±0.3 角度 : ±3°	適合電線断面積 (WIRE RANGE) 0.31-0.53mm <sup>2</sup> (AWG22-20) 材料 (MATERIAL) SEE TABLE 表参照	被覆外径 (INSULATION DIA.) 1.4-1.8mmφ 仕上 (FINISH) SEE TABLE 表参照
B	変更	FJ00-0322-99	Y.N	18 JAN '98				
A	変更	FJ00-0287-97	N.N	Y.K	18 JAN '97			
O	作成	FJ00-3562-95	A.O	Y.K	18 JAN '95			
LTR	変更 (REVISION RECORD)		DR	CHK	DATE	R尺 (SCALE)	LOC	番号 (No.)
						5-1	A	J
DR.	A.OISHI	18/JAN/98	DE.	Y.NOGUCHI	18/JAN/98	名称 (NAME) 2.5mm シグナルダブルロック ばら端子状 リセプタクル コンタクト (L) 2.5mm SIGNAL DBL LOCK LOOSE PIESE REC. CONT. (L)		
CHK.	Y.NOGUCHI	18/JAN/98	APP.	Y.KASHIWA	18/JAN/98	REV. SHEET B 1 OF 1		

## **О компании**

ООО "ТрейдЭлектроникс" - это оперативные поставки широкого спектра электронных компонентов отечественного и импортного производства напрямую от производителей и с крупнейших мировых складов. Реализуемая нашей компанией продукция насчитывает более полумиллиона наименований.

Благодаря этому наша компания предлагает к поставке практически не ограниченный ассортимент компонентов как оптовыми, мелкооптовыми партиями, так и в розницу.

Наличие собственной эффективной системы логистики обеспечивает надежную поставку продукции по конкурентным ценам в точно указанные сроки.

Срок поставки со стоков в **Европе и Америке – от 3 до 14 дней.**

Срок поставки из **Азии – от 10 дней.**

Благодаря развитой сети поставщиков, помогаем в поиске и приобретении экзотичных или снятых с производства компонентов.

Предоставляем спец цены на элементы для создания инженерных сэмплов.

**Упорный труд, качественный результат дают нам право быть уверенными в себе и надежными для наших клиентов.**

### **Наша компания это:**

- Гарантия качества поставляемой продукции
- Широкий ассортимент
- Минимальные сроки поставок
- Техническая поддержка
- Подбор комплектации
- Индивидуальный подход
- Гибкое ценообразование

Наша организация особенно сильна в поставках модулей, микросхем, пассивных компонентов, ксайленсах (XC), EPF, EPM и силовой электроники.

Большой выбор предлагаемой продукции, различные виды оплаты и доставки, позволят Вам сэкономить время и получить максимум выгоды от сотрудничества с нами!

## Перечень производителей, продукцию которых мы поставляем на российский рынок



С удовольствием будем прорабатывать для Вас поставки всех необходимых компонентов по текущим запросам для скорейшего выявления групп элементов, по которым сотрудничество именно с нашей компанией будет для Вас максимально выгодным!

С уважением,

Менеджер отдела продаж ООО

«Трейд Электроникс»

Шишлаков Евгений

8 (495)668-30-28 доб 169

manager28@tradeelectronics.ru

<http://www.tradeelectronics.ru/>