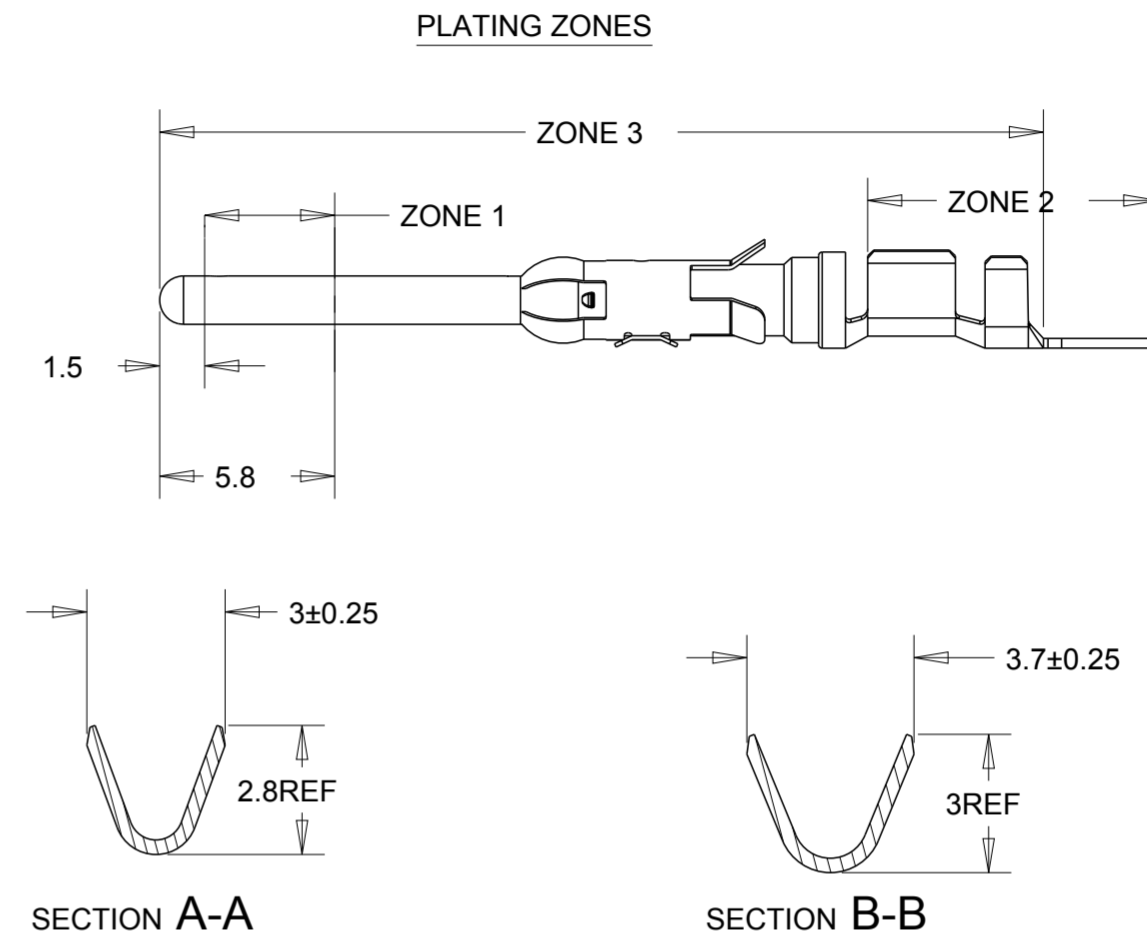
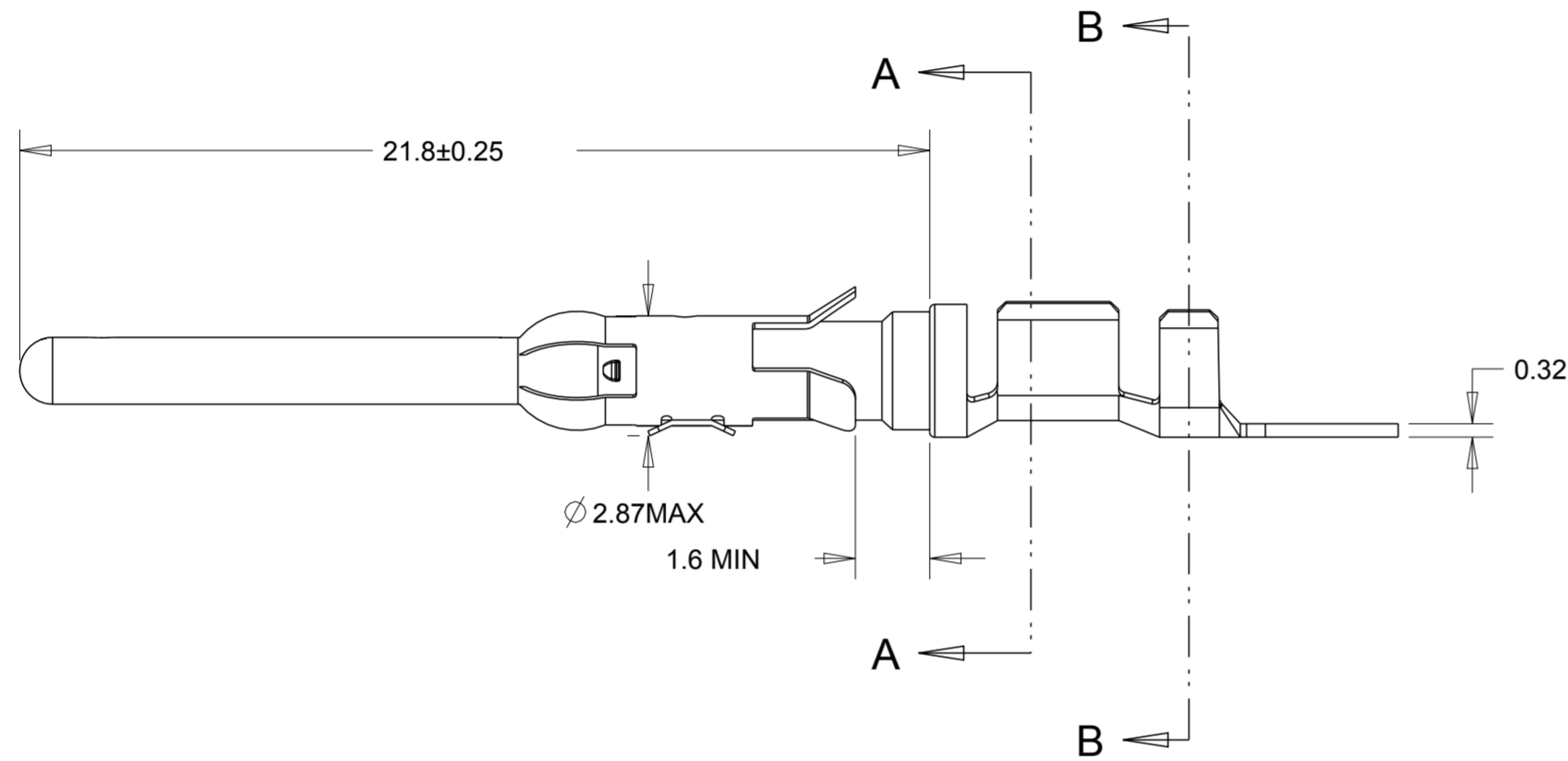
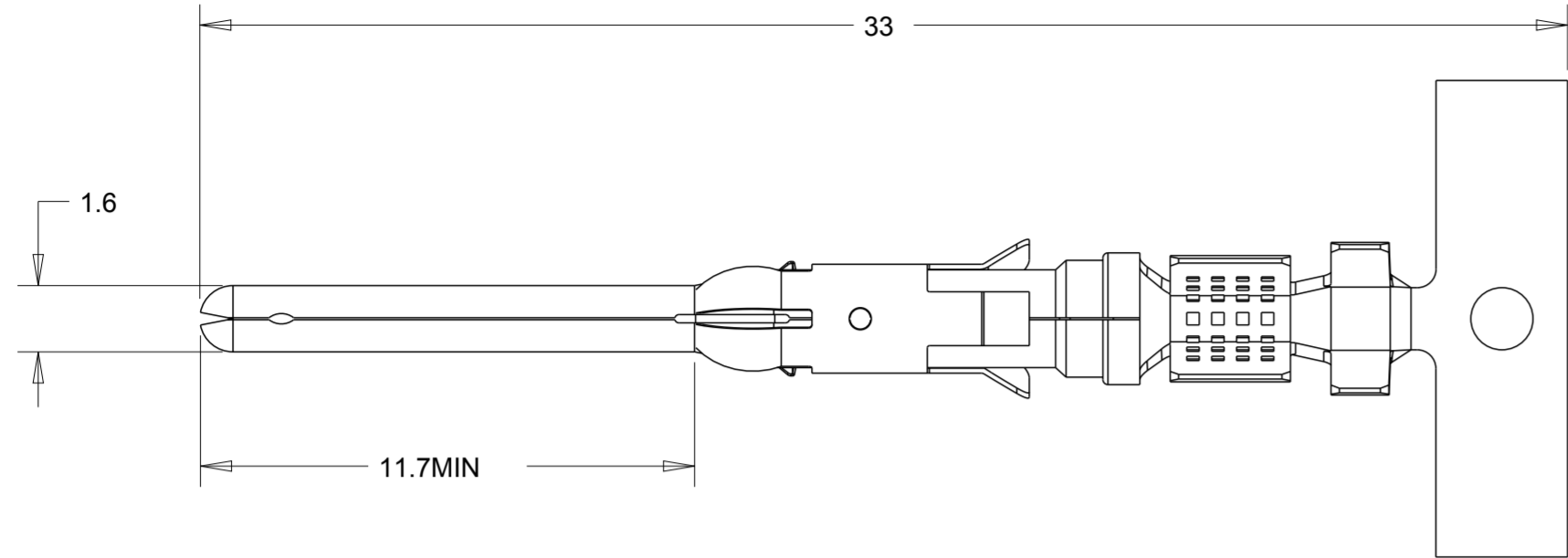


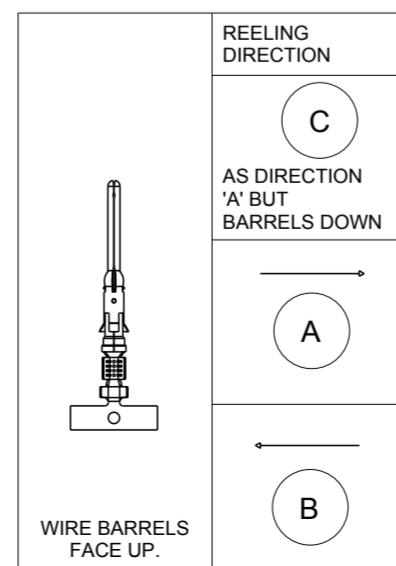
THIS DRAWING IS UNPUBLISHED. RELEASED FOR PUBLICATION 20
 © COPYRIGHT 20 BY - ALL RIGHTS RESERVED.

| LOC | DIST | REVISIONS | | | | | |
|-----|------|-----------|-----|---------------|----------|-----|------|
| B | E | P | LTR | DESCRIPTION | DATE | DWN | APVD |
| | | M | | ECR-12-010700 | 11/06/12 | MJG | DP |



- 1 1.27 MICRON MIN NICKEL PLATE OVER ZONE 3.
0.76 MICRON MIN PRECIOUS METAL PLATE OVER ZONE 1.
1 MICRON MIN TIN PLATE OVER ZONE 2.
CONFORMS TO THE REQUIREMENTS OF TE CONNECTIVITY PRODUCT SPEC 108-10042
BASED ON EIA/ECA-364-1000.01A (CONTROLLED ENVIRONMENT APPLICATIONS)
- 2 1.27 MICRONS MIN NICKEL PLATE OVER ZONE 3.
0.76 MICRON MIN PRECIOUS METAL ELECTROPLATE OVER ZONE 1.
0.076 MICRON MIN GOLD FLASH PLATE OVER THE REMAINDER OF ZONE 3.
CONFORMS TO THE REQUIREMENTS OF TE CONNECTIVITY PRODUCT SPEC 108-10042
BASED ON EIA/ECA-364-1000.01A (CONTROLLED ENVIRONMENT APPLICATIONS)
- 3 1.54 - 2.54 MICRON SILVER PLATE OVER ZONE 3.
- 4 1.27 MICRON MIN NICKEL PLATE OVER ZONE 3.
0.76 MICRON MIN GOLD PLATE OVER ZONE 1.
0.076 MICRON MIN GOLDFLASH PLATE OVER THE REMAINDER OF ZONE 3.
- 5 1.27 MICRON MIN NICKEL PLATE OVER ZONE 3.
0.76 MICRON MIN GOLD PLATE OVER ZONE 1.
1 MICRON MIN TIN PLATE OVER ZONE 2.
- 6 HOT-DIPPED PRETIN
- 7 1 - 3 MICRON ELECTRO-TIN PLATE OVER ZONE 3
- 8 0.76 MICRON MIN NICKEL PLATE OVER ZONE 3 PER QQ-N-290
1.5 - 2.54 MICRON SILVER PLATE OVER ZONE 3,
- 9 SERATIONS CAN BE MULTILOCK OR TWO SLOTS
- 10. WIRE RANGE: 0.75 - 1.50 mm² (18-16 AWG)
- 11. INSULATION RANGE: 2.0 - 2.5 mm (.080-.100) DIA
- 12 SPECIAL REEL WITH 200 PCS FOR REEL-FED HANDTOOL

| | | | | | | | |
|---|---|-----------------|--------|-----------------|------------|-------------|-------------|
| A | 2 | STAINLESS STEEL | PHBR | 164164-8 | 1-164160-5 | | |
| A | 3 | STAINLESS STEEL | PHBR | 164164-7 | 1-164160-3 | | |
| B | 3 | STAINLESS STEEL | PHBR | | 1-164160-2 | | |
| A | 6 | STAINLESS STEEL | BRASS | 164164-6 | 1-164160-1 | | |
| A | 6 | STAINLESS STEEL | BRASS | 164164-5 | 164161-9 | | |
| A | 1 | STAINLESS STEEL | BRASS | 164164-4 | 164161-7 | | |
| B | 1 | STAINLESS STEEL | BRASS | | 164161-6 | | |
| A | 2 | STAINLESS STEEL | BRASS | 164164-2 | 164161-4 | | |
| A | 7 | STAINLESS STEEL | BRASS | 164164-1 | 164161-3 | | |
| B | 2 | STAINLESS STEEL | BRASS | | 164161-2 | | |
| | | REELING | FINISH | SPRING MATERIAL | PIN BODY | LOOSE PIECE | PART NUMBER |



| | |
|--|--|
| THIS DRAWING IS A CONTROLLED DOCUMENT. | |
| DIMENSIONS: | TOLERANCES UNLESS OTHERWISE SPECIFIED: |
| mm | 0 PLC ±0.5 |
| | 1 PLC ±0.25 |
| | 2 PLC ±0.15 |
| | 3 PLC ±0.15 |
| | 4 PLC ± |
| | ANGLES ±2 |
| | FINISH |
| MATERIAL | SEE TABLE |
| | SEE TABLE |

| | | | | |
|------------------|---------------|-----------|---------------------|----------|
| DWN | J. BRIGHT | 01JUN2012 | TE Connectivity | |
| CHK | J. AMBROSE | 01JUN2012 | | |
| APVD | M. GREENER | 01JUN2012 | | |
| PRODUCT SPEC | 108-10042 | | | |
| APPLICATION SPEC | 114-19000 | | | |
| WEIGHT | - | SCALE | NTS | |
| CUSTOMER DRAWING | SIZE | A200779 | CAGE CODE | G-164161 |
| | DRAWING NO | 164161 | | |
| | RESTRICTED TO | - | | |
| | SHEET | 1 | OF 1 | |
| | REV | M | | |

О компании

ООО "ТрейдЭлектроникс" - это оперативные поставки широкого спектра электронных компонентов отечественного и импортного производства напрямую от производителей и с крупнейших мировых складов. Реализуемая нашей компанией продукция насчитывает более полумиллиона наименований.

Благодаря этому наша компания предлагает к поставке практически не ограниченный ассортимент компонентов как оптовыми, мелкооптовыми партиями, так и в розницу.

Наличие собственной эффективной системы логистики обеспечивает надежную поставку продукции по конкурентным ценам в точно указанные сроки.

Срок поставки со стоков в **Европе и Америке – от 3 до 14 дней.**

Срок поставки из **Азии – от 10 дней.**

Благодаря развитой сети поставщиков, помогаем в поиске и приобретении экзотичных или снятых с производства компонентов.

Предоставляем спец цены на элементы для создания инженерных сэмплов.

Упорный труд, качественный результат дают нам право быть уверенными в себе и надежными для наших клиентов.

Наша компания это:

- Гарантия качества поставляемой продукции
- Широкий ассортимент
- Минимальные сроки поставок
- Техническая поддержка
- Подбор комплектации
- Индивидуальный подход
- Гибкое ценообразование

Наша организация особенно сильна в поставках модулей, микросхем, пассивных компонентов, ксайленсах (XC), EPF, EPM и силовой электроники.

Большой выбор предлагаемой продукции, различные виды оплаты и доставки, позволят Вам сэкономить время и получить максимум выгоды от сотрудничества с нами!

Перечень производителей, продукцию которых мы поставляем на российский рынок



С удовольствием будем прорабатывать для Вас поставки всех необходимых компонентов по текущим запросам для скорейшего выявления групп элементов, по которым сотрудничество именно с нашей компанией будет для Вас максимально выгодным!

С уважением,

Менеджер отдела продаж ООО

«Трейд Электроникс»

Шишлаков Евгений

8 (495)668-30-28 доб 169

manager28@tradeelectronics.ru

<http://www.tradeelectronics.ru/>