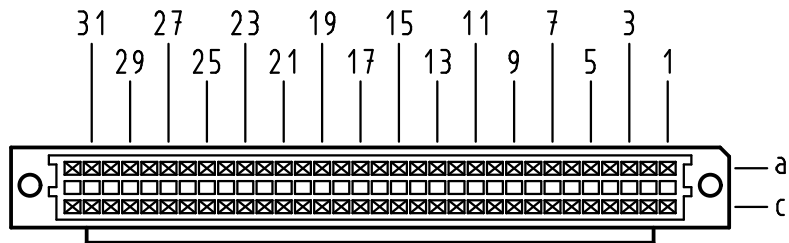


X  
Kontaktanordnung  
contact arrangement

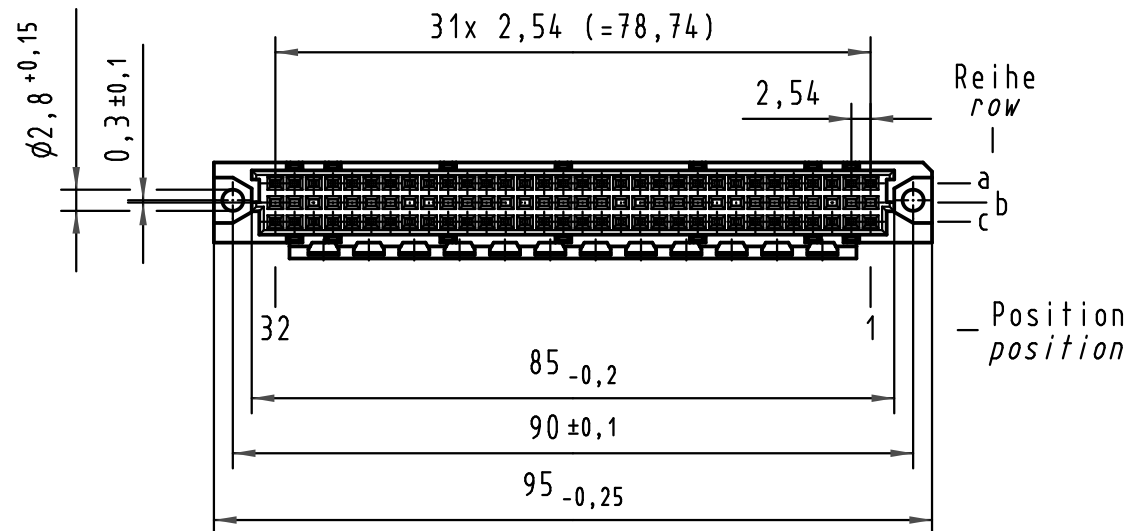
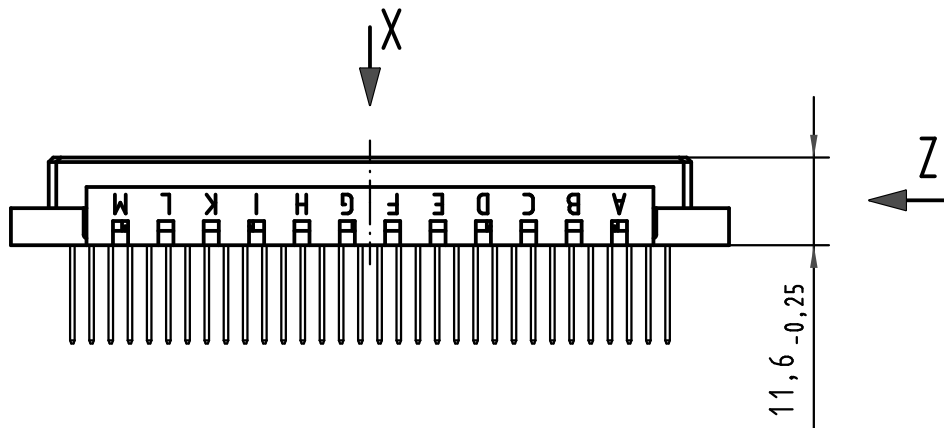
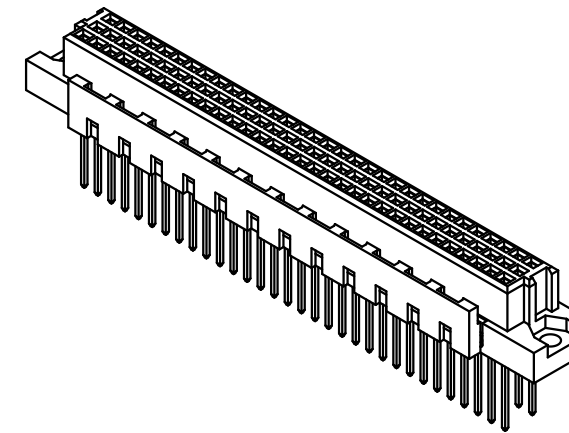
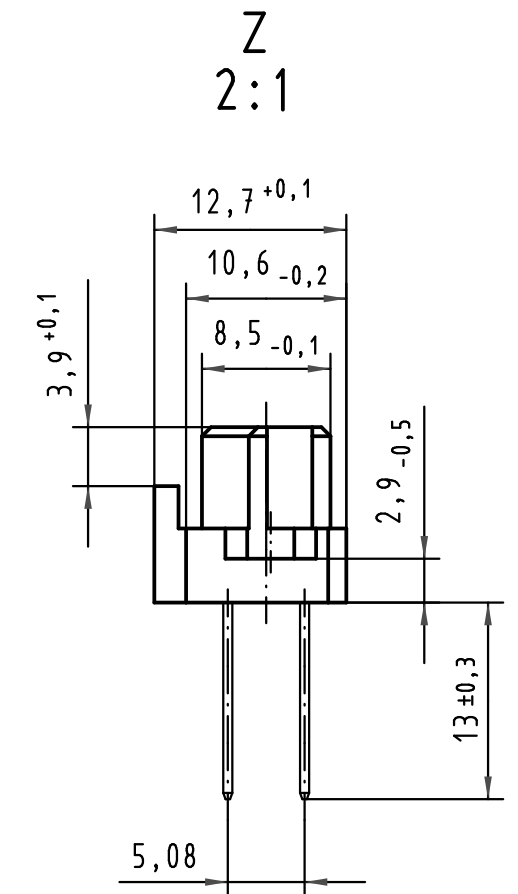
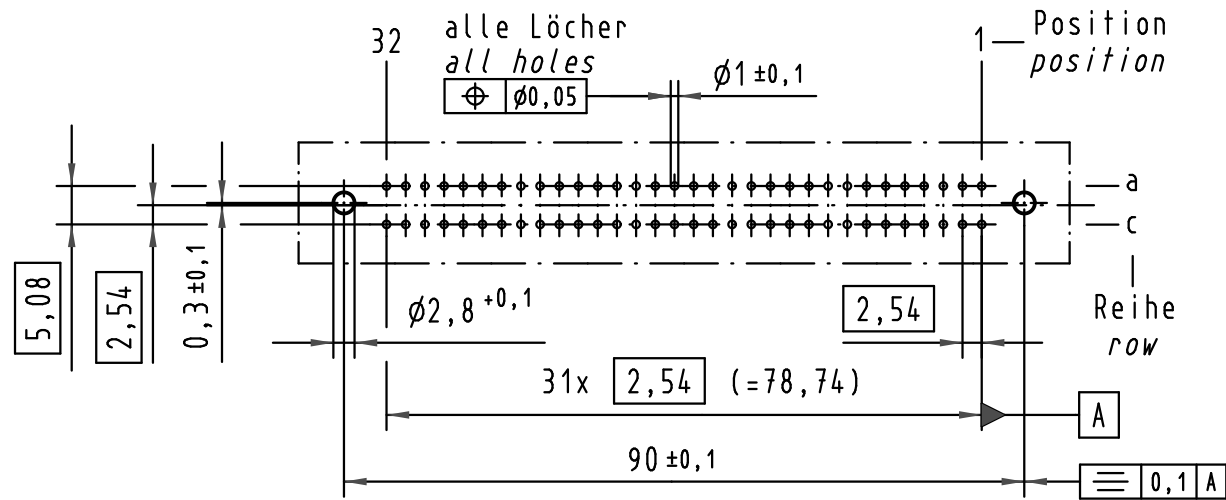


64 Signal Kontakte  
64 signal contacts

☒ = Kontaktposition belegt  
= position with contact

☐ = Kontaktposition nicht belegt  
= position without contact

X  
(Lochbild)  
(board drillings)



|                         |   |                                      |
|-------------------------|---|--------------------------------------|
| 09 03 764 6821          | 2   | Au über/over Ni                      |
| Bestell-Nr.<br>part-no. | Anforderungsstufe nach IEC<br>performance level acc. to IEC | Kontaktoberfläche<br>contact plating |

|   |          |      |                                   |          |      |   |  |  |  |
|---|----------|------|-----------------------------------|----------|------|---|--|--|--|
| All Dimensions in mm<br>Original Size DIN A 3 |          |      | Techn. Character.                 |          |      | Nicht tolerierte Maße / Free size tolerances<br>IEC 60603-2 |  |  |  |
|   |          |      |                                   | Dat.     | Name | Maßstab/Scale<br>1:1<br>(2:1)                               | Bauform C Federleiste mit Kodierung<br>WW 13, 64 pol.<br>type C female connector with coding<br>WW 13, 64 pol. |  |  |
|   |          |      | Detail.                           | 23.05.00 | Rie. |   |  |  |  |
|   |          |      | Insp.                             | 23.05.00 | Ko.  |   |  |  |  |
|   |          |      | Stand.                            |          |      |   |  |  |  |
| 34650   | 31.08.07 | LehT | HARTING Electronics GmbH & Co. KG |          |      | HARTING   | TB 09 03 764 x821  |  |  |
| 28004   |          |      | D-32339 ESPELKAMP                 |          |      |   |  |  |  |
| Mod.  | Dat.     | Name |                                   |          |      |   | Blatt/ page  |  |  |

## **О компании**

ООО "ТрейдЭлектроникс" - это оперативные поставки широкого спектра электронных компонентов отечественного и импортного производства напрямую от производителей и с крупнейших мировых складов. Реализуемая нашей компанией продукция насчитывает более полумиллиона наименований.

Благодаря этому наша компания предлагает к поставке практически не ограниченный ассортимент компонентов как оптовыми, мелкооптовыми партиями, так и в розницу.

Наличие собственной эффективной системы логистики обеспечивает надежную поставку продукции по конкурентным ценам в точно указанные сроки.

Срок поставки со стоков в **Европе и Америке – от 3 до 14 дней.**

Срок поставки из **Азии – от 10 дней.**

Благодаря развитой сети поставщиков, помогаем в поиске и приобретении экзотичных или снятых с производства компонентов.

Предоставляем спец цены на элементы для создания инженерных сэмплов.

**Упорный труд, качественный результат дают нам право быть уверенными в себе и надежными для наших клиентов.**

### **Наша компания это:**

- Гарантия качества поставляемой продукции
- Широкий ассортимент
- Минимальные сроки поставок
- Техническая поддержка
- Подбор комплектации
- Индивидуальный подход
- Гибкое ценообразование

Наша организация особенно сильна в поставках модулей, микросхем, пассивных компонентов, ксайленсах (XC), EPF, EPM и силовой электроники.

Большой выбор предлагаемой продукции, различные виды оплаты и доставки, позволят Вам сэкономить время и получить максимум выгоды от сотрудничества с нами!

## Перечень производителей, продукцию которых мы поставляем на российский рынок



С удовольствием будем прорабатывать для Вас поставки всех необходимых компонентов по текущим запросам для скорейшего выявления групп элементов, по которым сотрудничество именно с нашей компанией будет для Вас максимально выгодным!

С уважением,

Менеджер отдела продаж ООО

«Трейд Электроникс»

Шишлаков Евгений

8 (495)668-30-28 доб 169

manager28@tradeelectronics.ru

<http://www.tradeelectronics.ru/>