

P-Channel 30-V (D-S) MOSFET

■ Features

- Low $r_{DS(on)}$ Provides Higher Efficiency and Extends Battery Life
- Miniature SO-8 Surface Mount Package Saves Board Space
- High power and current handling capability

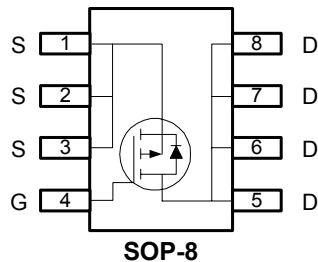
■ General Description

These miniature surface mount MOSFETs utilize High Cell Density process. Low $r_{DS(on)}$ assures minimal power loss and conserves energy, making this device ideal for use in power management circuitry. Typical applications are PWM DC-DC converters, power management in portable and battery-powered products such as computers, printers, battery charger, telecommunication power system, and telephones power system.

■ Product Summary

| V_{DS} (V) | $r_{DS(on)}$ (m Ω) | I_D (A) |
|--------------|----------------------------|-----------|
| -20 | 20@ $V_{GS}=-4.5V$ | 10 |
| | 29@ $V_{GS}=-2.5V$ | 8.4 |

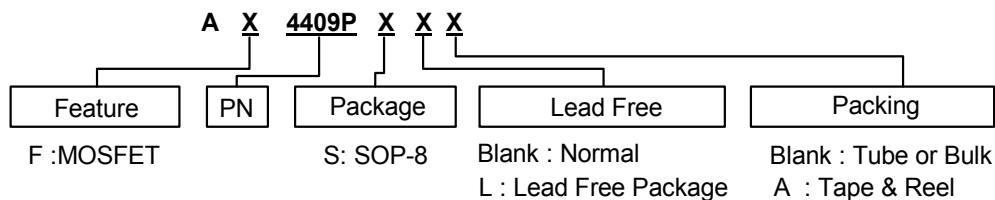
■ Pin Assignments



■ Pin Descriptions

| Pin Name | Description |
|----------|-------------|
| S | Source |
| G | Gate |
| D | Drain |

■ Ordering information





P-Channel 30-V (D-S) MOSFET

■ Absolute Maximum Ratings ($T_A=25^\circ\text{C}$ unless otherwise noted)

| Symbol | Parameter | Rating | Units |
|----------------|---|------------------------|------------------|
| V_{DS} | Drain-Source Voltage | -30 | V |
| V_{GS} | Gate-Source Voltage | ± 12 | V |
| I_D | Continuous Drain Current (Note 1) | $T_A=25^\circ\text{C}$ | 10 |
| | | $T_A=70^\circ\text{C}$ | 8.2 |
| I_{DM} | Pulsed Drain Current (Note 2) | ± 50 | A |
| I_S | Continuous Source Current (Diode Conduction) (Note 1) | -2.1 | A |
| P_D | Power Dissipation (Note 1) | $T_A=25^\circ\text{C}$ | 3.1 |
| | | $T_A=70^\circ\text{C}$ | 2 |
| T_J, T_{STG} | Operating Junction and Storage Temperature Range | -55 to 150 | $^\circ\text{C}$ |

■ Thermal Resistance Ratings

| Symbol | Parameter | Maximum | Units |
|-----------------|--------------------------------------|---------|---------------------------|
| $R_{\theta JC}$ | Maximum Junction-to-Case (Note 1) | 25 | $^\circ\text{C}/\text{W}$ |
| $R_{\theta JA}$ | Maximum Junction-to-Ambient (Note 1) | 40 | $^\circ\text{C}/\text{W}$ |

Note 1: surface Mounted on 1"x 1" FR4 Board.

Note 2: Pulse width limited by maximum junction temperature

■ Specifications ($T_A=25^\circ\text{C}$ unless otherwise noted)

| Symbol | Parameter | Test Conditions | Limits | | | Unit |
|-------------------------|-------------------------------------|---|--------|------|-----------|---------------|
| | | | Min. | Typ. | Max. | |
| Static | | | | | | |
| $V_{(BR)DSS}$ | Drain-Source breakdown Voltage | $V_{GS}=0\text{V}, I_D=-250\mu\text{A}$ | -30 | - | - | V |
| $V_{GS(th)}$ | Gate-Threshold Voltage | $V_{DS}=V_{GS}, I_D=-250\mu\text{A}$ | -1 | -1.6 | -3 | V |
| I_{GSS} | Gate-Body Leakage | $V_{DS}=0\text{V}, V_{GS}=\pm 12\text{V}$ | - | - | ± 100 | nA |
| I_{DSS} | Zero Gate Voltage Drain Current | $V_{DS}=-20\text{V}, V_{GS}=0\text{V}$ | - | - | -1 | μA |
| | | $V_{DS}=-20\text{V}, V_{GS}=0\text{V}, T_J=55^\circ\text{C}$ | - | - | -5 | |
| $I_{D(on)}$ | On-State Drain Current (Note 3) | $V_{DS}=-5\text{V}, V_{GS}=-10\text{V}$ | -50 | - | - | A |
| $r_{DS(on)}$ | Drain-Source On-Resistance (Note 3) | $V_{GS}=-4.5\text{V}, I_D=-10\text{A}$ | - | 16.5 | 20 | m Ω |
| | | $V_{GS}=-2.5\text{V}, I_D=-8.4\text{A}$ | - | 25 | 29 | |
| | | $V_{GS}=-4.5\text{V}, I_D=-10\text{A}, T_J=55^\circ\text{C}$ | - | 18 | 23 | |
| g_{fs} | Forward Transconductance (Note 3) | $V_{GS}=-15\text{V}, I_D=-9.5\text{A}$ | - | 31 | - | S |
| V_{SD} | Diode Forward Voltage | $I_S=-2.1\text{A}, V_{GS}=0\text{V}$ | - | -0.7 | -1.2 | V |
| Dynamic (Note 4) | | | | | | |
| Q_g | Total Gate Charge | $V_{DS}=-15\text{V}, V_{GS}=-5\text{V}, I_D=-10\text{A}$ | - | 15 | 26 | nC |
| Q_{gs} | Gate-Source Charge | | - | 5.8 | - | |
| Q_{gd} | Gate-Drain Charge | | - | 12 | - | |
| Switching | | | | | | |
| $t_{d(on)}$ | Turn-On Delay Time | $V_{DD}=-15\text{V}, R_L=15\Omega, I_D=-1\text{A}, V_{GEN}=-10\text{V}, R_G=6\Omega,$ | - | 15 | 26 | nS |
| t_r | Rise Time | | - | 12 | 21 | |
| $t_{d(off)}$ | Turn-Off Delay Time | | - | 62 | 108 | |
| t_f | Fall-Time | | - | 46 | 71 | |

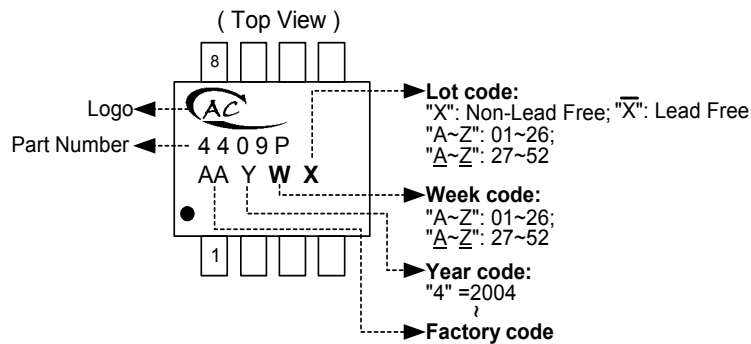
Note 3: Pulse test: $PW \leq 300\mu\text{s}$ duty cycle $\leq 2\%$.

Note 4: Guaranteed by design, not subject to production testing.

P-Channel 30-V (D-S) MOSFET

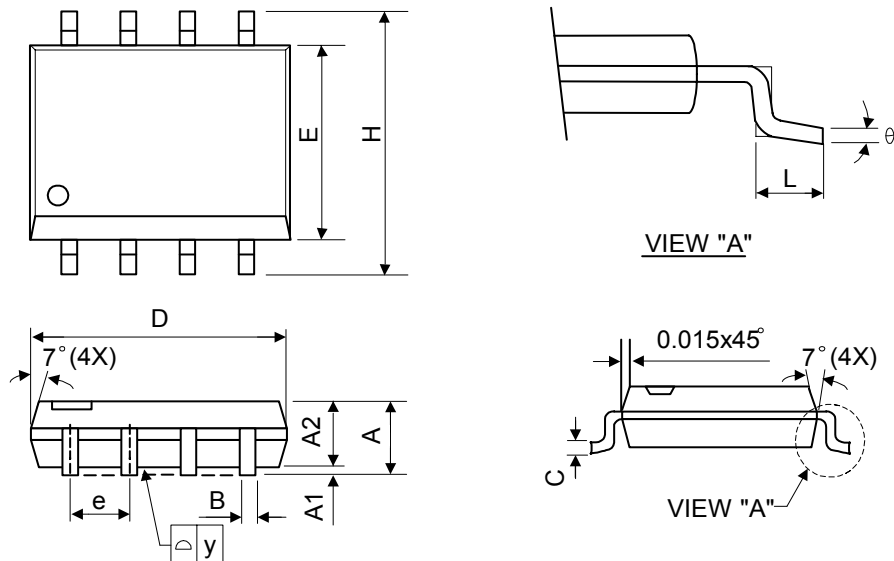
■ Marking Information

SOP-8L



■ Package Information

Package Type: SOP-8L



| Symbol | Dimensions In Millimeters | | | Dimensions In Inches | | |
|--------|---------------------------|------|------|----------------------|-------|-------|
| | Min. | Nom. | Max. | Min. | Nom. | Max. |
| A | 1.40 | 1.60 | 1.75 | 0.055 | 0.063 | 0.069 |
| A1 | 0.10 | - | 0.25 | 0.040 | - | 0.100 |
| A2 | 1.30 | 1.45 | 1.50 | 0.051 | 0.057 | 0.059 |
| B | 0.33 | 0.41 | 0.51 | 0.013 | 0.016 | 0.020 |
| C | 0.19 | 0.20 | 0.25 | 0.0075 | 0.008 | 0.010 |
| D | 4.80 | 5.05 | 5.30 | 0.189 | 0.199 | 0.209 |
| E | 3.70 | 3.90 | 4.10 | 0.146 | 0.154 | 0.161 |
| e | - | 1.27 | - | - | 0.050 | - |
| H | 5.79 | 5.99 | 6.20 | 0.228 | 0.236 | 0.244 |
| L | 0.38 | 0.71 | 1.27 | 0.015 | 0.028 | 0.050 |
| y | - | - | 0.10 | - | - | 0.004 |
| θ | 0° | - | 8° | 0° | - | 8° |

О компании

ООО "ТрейдЭлектроникс" - это оперативные поставки широкого спектра электронных компонентов отечественного и импортного производства напрямую от производителей и с крупнейших мировых складов. Реализуемая нашей компанией продукция насчитывает более полумиллиона наименований.

Благодаря этому наша компания предлагает к поставке практически не ограниченный ассортимент компонентов как оптовыми, мелкооптовыми партиями, так и в розницу.

Наличие собственной эффективной системы логистики обеспечивает надежную поставку продукции по конкурентным ценам в точно указанные сроки.

Срок поставки со стоков в **Европе и Америке – от 3 до 14 дней.**

Срок поставки из **Азии – от 10 дней.**

Благодаря развитой сети поставщиков, помогаем в поиске и приобретении экзотичных или снятых с производства компонентов.

Предоставляем спец цены на элементы для создания инженерных сэмплов.

Упорный труд, качественный результат дают нам право быть уверенными в себе и надежными для наших клиентов.

Наша компания это:

- Гарантия качества поставляемой продукции
- Широкий ассортимент
- Минимальные сроки поставок
- Техническая поддержка
- Подбор комплектации
- Индивидуальный подход
- Гибкое ценообразование

Наша организация особенно сильна в поставках модулей, микросхем, пассивных компонентов, ксайленсах (XC), EPF, EPM и силовой электроники.

Большой выбор предлагаемой продукции, различные виды оплаты и доставки, позволят Вам сэкономить время и получить максимум выгоды от сотрудничества с нами!

Перечень производителей, продукцию которых мы поставляем на российский рынок



С удовольствием будем прорабатывать для Вас поставки всех необходимых компонентов по текущим запросам для скорейшего выявления групп элементов, по которым сотрудничество именно с нашей компанией будет для Вас максимально выгодным!

С уважением,

Менеджер отдела продаж ООО

«Трейд Электроникс»

Шишлаков Евгений

8 (495)668-30-28 доб 169

manager28@tradeelectronics.ru

<http://www.tradeelectronics.ru/>