

4

3

2

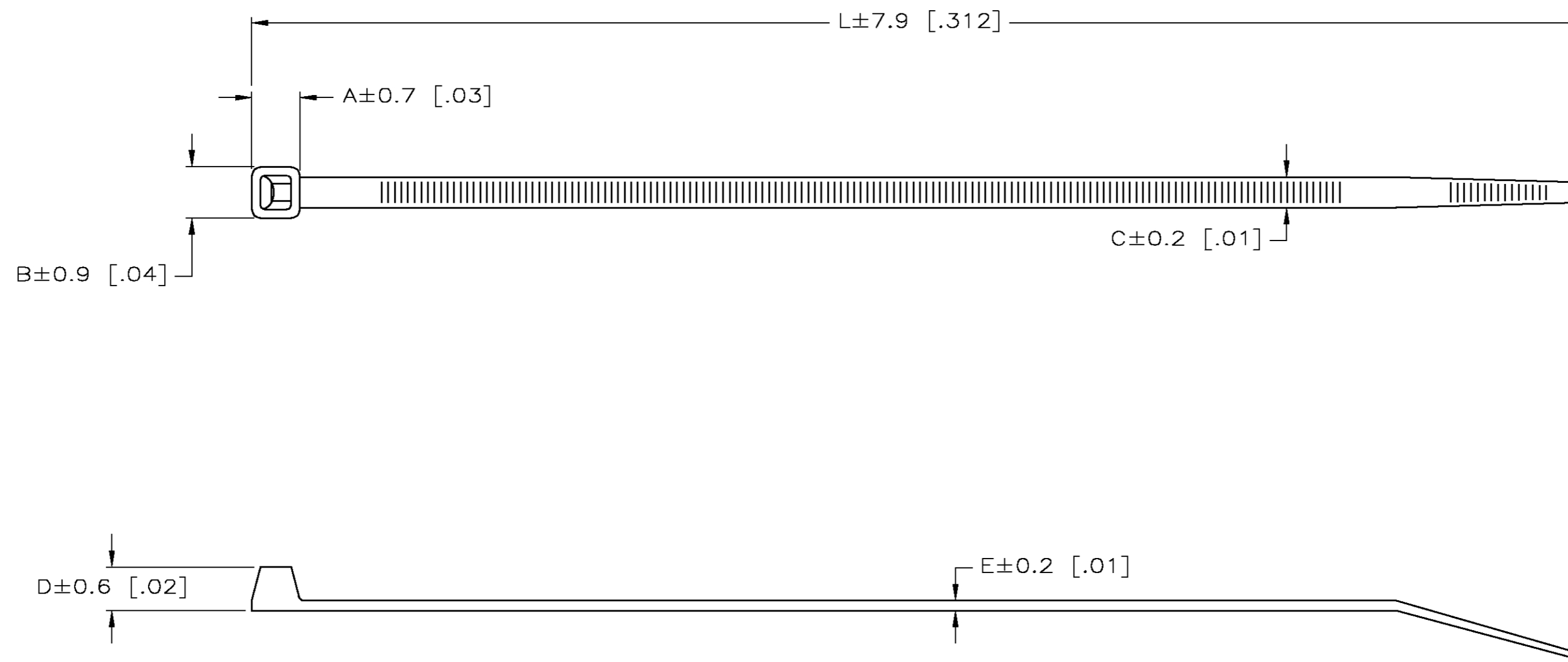
1

THIS DRAWING IS UNPUBLISHED. RELEASED FOR PUBLICATION
 © COPYRIGHT BY TYCO ELECTRONICS CORPORATION. ALL RIGHTS RESERVED.

| LOC | DIST | REVISIONS | | | |
|-----|------|-------------|--------------|-----------|-------|
| P | LTR | DESCRIPTION | DATE | DWN | APVD |
| CM | 00 | M | OG3B-0203-04 | 26-MAY-04 | SH DC |

| UNIT OF MEASURE | A | B | C | D | E | L | MAX BUNDLE DIAMETER | MIN TENSILE STRENGTH |
|-----------------|------|------|------|------|------|--------|---------------------|----------------------|
| [INCHES] | .287 | .299 | .181 | .232 | .047 | 7.95 | 1.75 | 50 LBS |
| MILLIMETERS | 7.29 | 7.59 | 4.60 | 5.89 | 1.19 | 202.00 | 44.45 | 22.68 KG |

1. PACKAGED IN HEAT SEALED 3 MILLIMETER POLYBAGS.
2. MIL NO. MS3367-1.



| QTY/ BAG | COLOR | PART NUMBER |
|----------|---------------|-------------|
| 100 | NATURAL HALAR | 3-604772-0 |
| 1000 | NATURAL | 2-604772-9 |
| 1000 | BLACK | 2-604772-0 |
| 100 | NATURAL | 1-604772-9 |
| 100 | BLACK | 1-604772-0 |
| 1 | NATURAL | 604772-1 |

METRIC

THIS DRAWING IS A CONTROLLED DOCUMENT.

| | | |
|------------------|-------------|---|
| DWN: S. HOOVER | 26-MAY-2004 | Tyco Electronics Corporation Harrisburg, Pa 17105-3608 |
| CHK: D. COLEY | 26-MAY-2004 | |
| APVD: D. COLEY | 26-MAY-2004 | |
| PRODUCT SPEC | | |
| APPLICATION SPEC | | NAME: CABLE TIE, 8 INCH |
| WEIGHT | A2 00779 | DRAWING NO: C-604772 |
| CUSTOMER DRAWING | SCALE: 2:1 | SHEET 1 OF 1 |

RESTRICTED TO: M

604772

О компании

ООО "ТрейдЭлектроникс" - это оперативные поставки широкого спектра электронных компонентов отечественного и импортного производства напрямую от производителей и с крупнейших мировых складов. Реализуемая нашей компанией продукция насчитывает более полумиллиона наименований.

Благодаря этому наша компания предлагает к поставке практически не ограниченный ассортимент компонентов как оптовыми, мелкооптовыми партиями, так и в розницу.

Наличие собственной эффективной системы логистики обеспечивает надежную поставку продукции по конкурентным ценам в точно указанные сроки.

Срок поставки со стоков в **Европе и Америке – от 3 до 14 дней.**

Срок поставки из **Азии – от 10 дней.**

Благодаря развитой сети поставщиков, помогаем в поиске и приобретении экзотичных или снятых с производства компонентов.

Предоставляем спец цены на элементы для создания инженерных сэмплов.

Упорный труд, качественный результат дают нам право быть уверенными в себе и надежными для наших клиентов.

Наша компания это:

- Гарантия качества поставляемой продукции
- Широкий ассортимент
- Минимальные сроки поставок
- Техническая поддержка
- Подбор комплектации
- Индивидуальный подход
- Гибкое ценообразование

Наша организация особенно сильна в поставках модулей, микросхем, пассивных компонентов, ксайленсах (XC), EPF, EPM и силовой электроники.

Большой выбор предлагаемой продукции, различные виды оплаты и доставки, позволят Вам сэкономить время и получить максимум выгоды от сотрудничества с нами!

Перечень производителей, продукцию которых мы поставляем на российский рынок



С удовольствием будем прорабатывать для Вас поставки всех необходимых компонентов по текущим запросам для скорейшего выявления групп элементов, по которым сотрудничество именно с нашей компанией будет для Вас максимально выгодным!

С уважением,

Менеджер отдела продаж ООО

«Трейд Электроникс»

Шишлаков Евгений

8 (495)668-30-28 доб 169

manager28@tradeelectronics.ru

<http://www.tradeelectronics.ru/>