

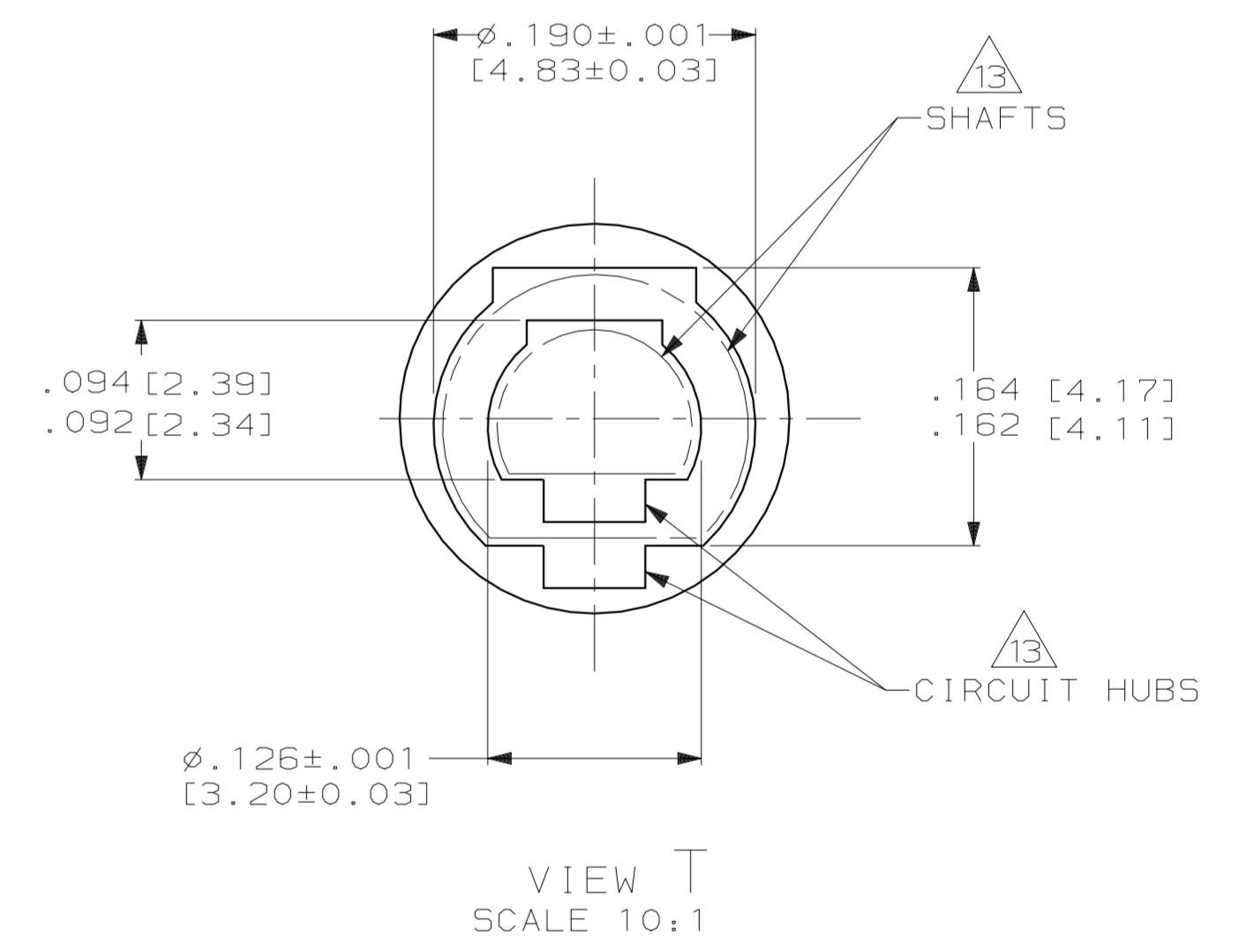
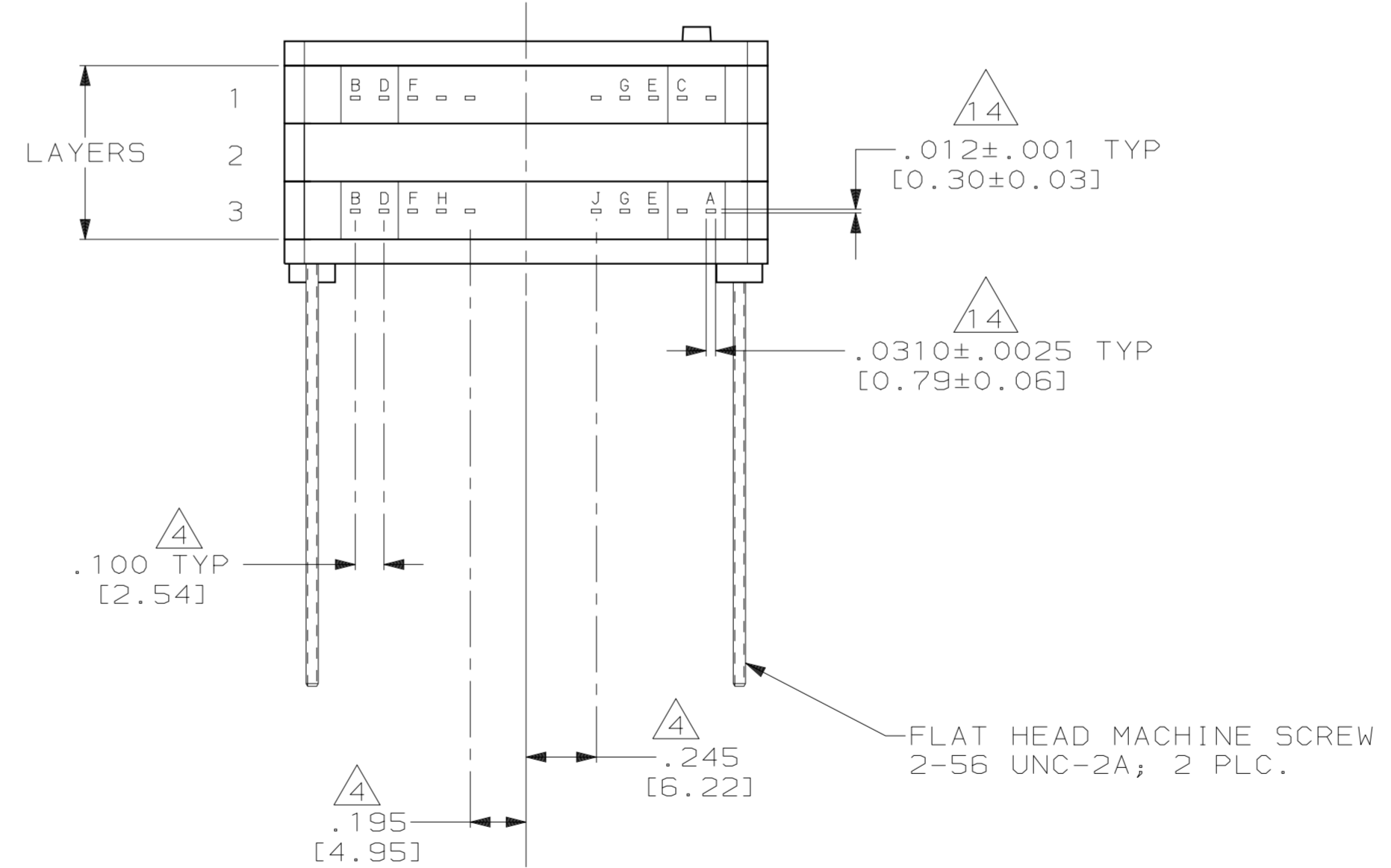
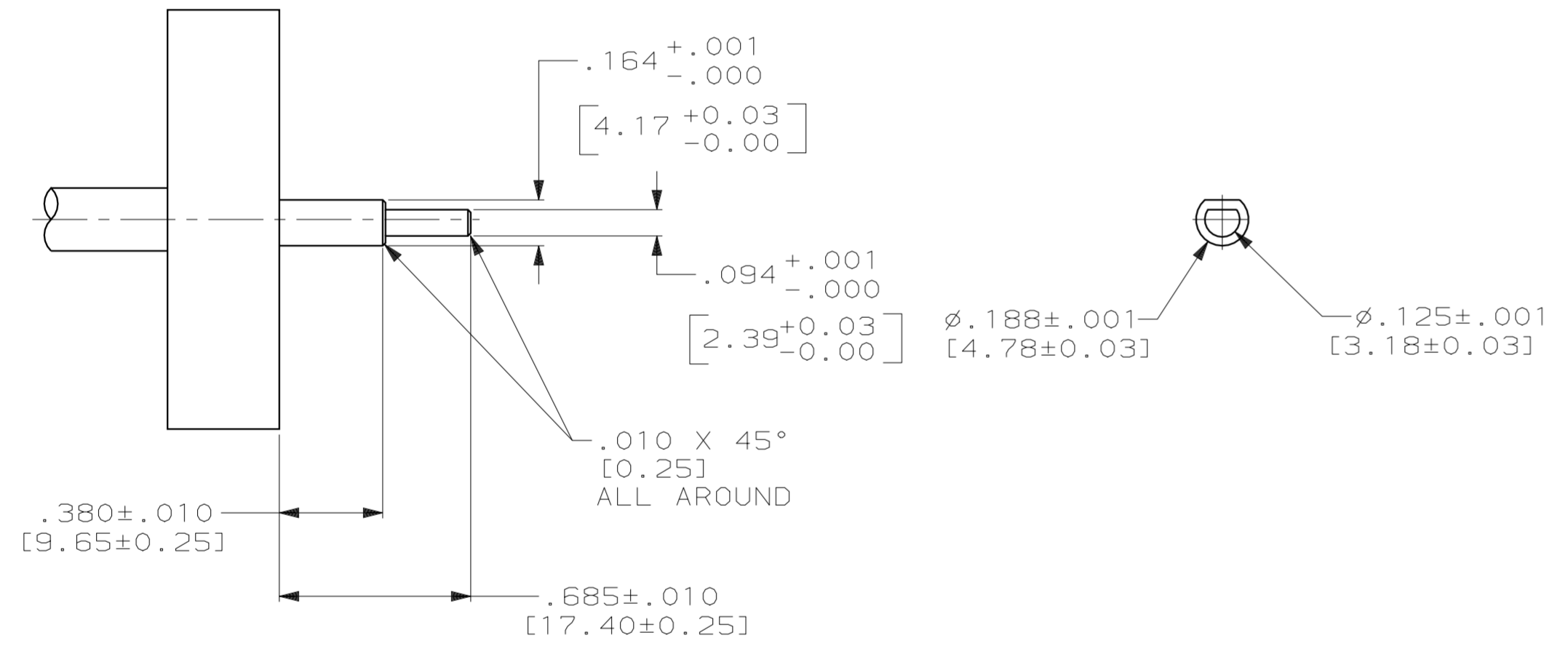
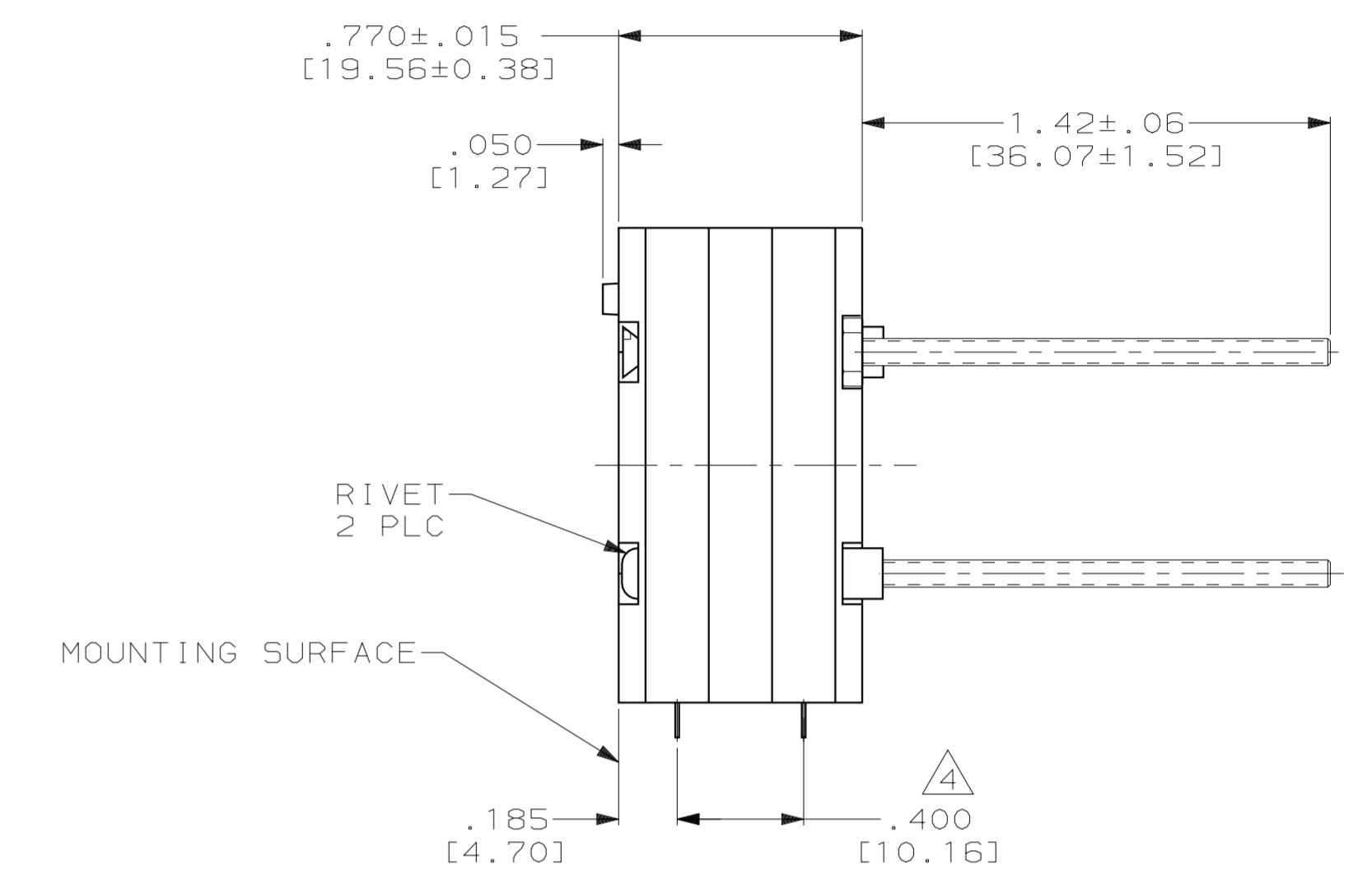
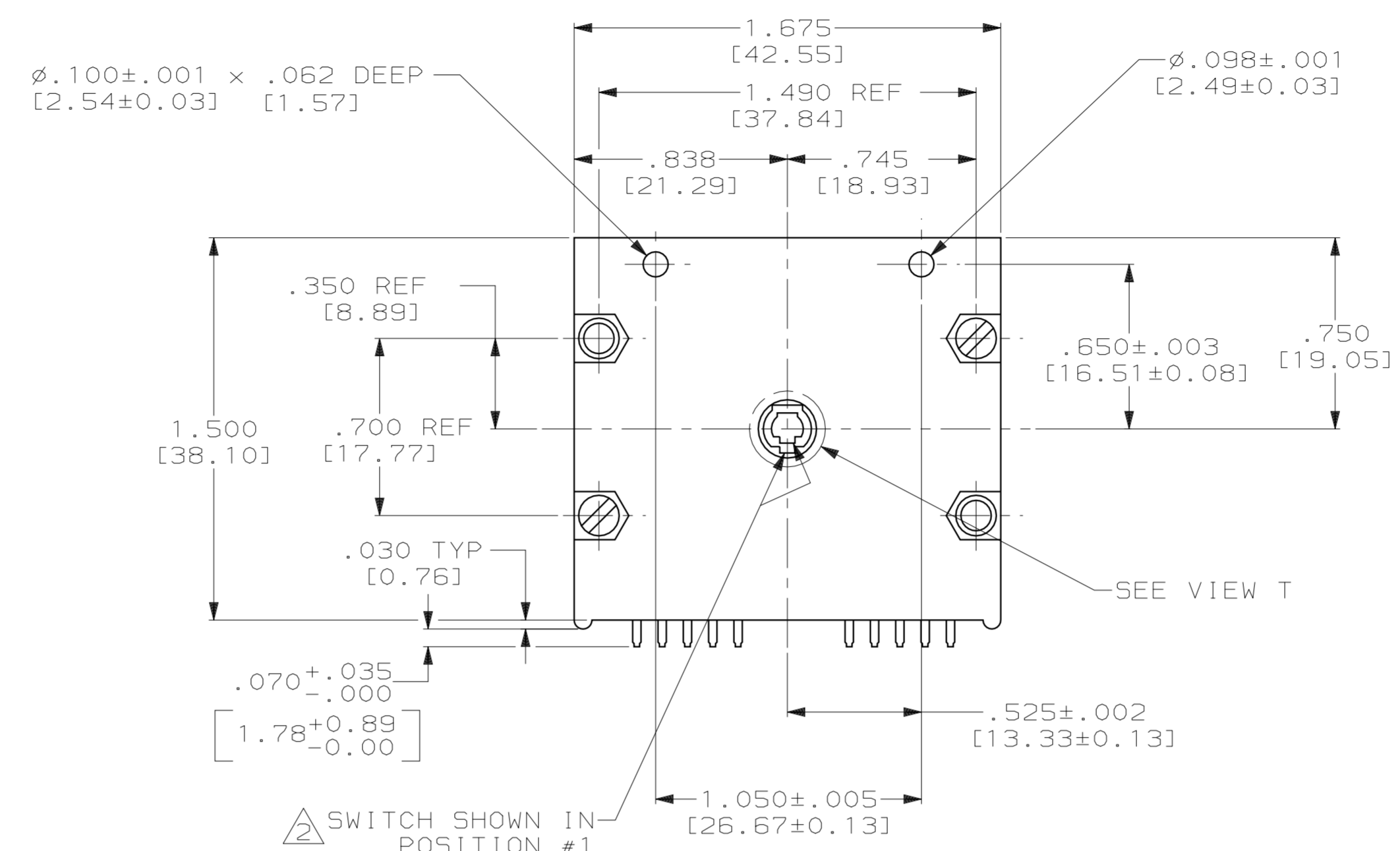
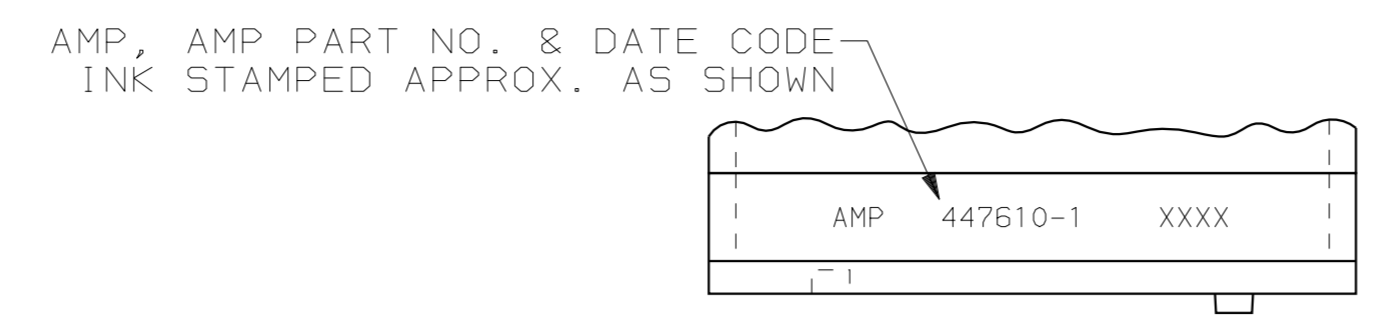
| LOC | DIST | P | F | ZONE | LTR | DESCRIPTION             | DATE | APPD |
|-----|------|---|---|------|-----|-------------------------|------|------|
| DF  | LO   |   |   |      |     | REV PER ECO 05-10335 CT | 6-06 | SG   |

18 POSN. 20° THROW, LAYER 1  
 ● = CLOSED TO RESPECTIVE COMMON

| POSN. | B | C | D | E | F | G |
|-------|---|---|---|---|---|---|
| 1     | ● | ● | ● | ● | ● | ● |
| 2     | ● | ● | ● | ● | ● | ● |
| 3     | ● | ● | ● | ● | ● | ● |
| 4     | ● | ● | ● | ● | ● | ● |
| 5     | ● | ● | ● | ● | ● | ● |
| 6     | ● | ● | ● | ● | ● | ● |
| 7     | ● | ● | ● | ● | ● | ● |
| 8     | ● | ● | ● | ● | ● | ● |
| 9     | ● | ● | ● | ● | ● | ● |
| 10    | ● | ● | ● | ● | ● | ● |
| 11    | ● | ● | ● | ● | ● | ● |
| 12    | ● | ● | ● | ● | ● | ● |
| 13    | ● | ● | ● | ● | ● | ● |
| 14    | ● | ● | ● | ● | ● | ● |
| 15    | ● | ● | ● | ● | ● | ● |
| 16    | ● | ● | ● | ● | ● | ● |
| 17    | ● | ● | ● | ● | ● | ● |
| 18    | ● | ● | ● | ● | ● | ● |

20 POSN. 18° THROW, LAYER 3  
 ● = CLOSED TO RESPECTIVE COMMON

| POSN. | A | B | D | E | F | G | H | J |
|-------|---|---|---|---|---|---|---|---|
| 1     | ● | ● | ● | ● | ● | ● | ● | ● |
| 2     | ● | ● | ● | ● | ● | ● | ● | ● |
| 3     | ● | ● | ● | ● | ● | ● | ● | ● |
| 4     | ● | ● | ● | ● | ● | ● | ● | ● |
| 5     | ● | ● | ● | ● | ● | ● | ● | ● |
| 6     | ● | ● | ● | ● | ● | ● | ● | ● |
| 7     | ● | ● | ● | ● | ● | ● | ● | ● |
| 8     | ● | ● | ● | ● | ● | ● | ● | ● |
| 9     | ● | ● | ● | ● | ● | ● | ● | ● |
| 10    | ● | ● | ● | ● | ● | ● | ● | ● |
| 11    | ● | ● | ● | ● | ● | ● | ● | ● |
| 12    | ● | ● | ● | ● | ● | ● | ● | ● |
| 13    | ● | ● | ● | ● | ● | ● | ● | ● |
| 14    | ● | ● | ● | ● | ● | ● | ● | ● |
| 15    | ● | ● | ● | ● | ● | ● | ● | ● |
| 16    | ● | ● | ● | ● | ● | ● | ● | ● |
| 17    | ● | ● | ● | ● | ● | ● | ● | ● |
| 18    | ● | ● | ● | ● | ● | ● | ● | ● |
| 19    | ● | ● | ● | ● | ● | ● | ● | ● |
| 20    | ● | ● | ● | ● | ● | ● | ● | ● |



RECOMMENDED DRIVE MECHANISM DIMENSIONS

- SWITCH NOT TO BE DISASSEMBLED.
- SWITCH POSITIONS INCREASE WHEN ROTATED IN A CLOCKWISE DIRECTION.
- DO NOT MAKE ELECTRICAL CONNECTION TO ANY UNUSED PINS.
- THESE DIMENSIONS HAVE NON-CUMULATIVE TOLERANCES.
- THE TORQUE REQUIRED TO ROTATE EITHER #1 OR #2 PRINTED CIRCUIT BOARD IS NOT TO EXCEED 1.5 INCH-OUNCE.
- FOR ADDITIONAL SPECIFICATIONS SEE AMP PRODUCT SPEC. 108-7061.
- IN LAYER 3 PIN "B" IS CLOSED TO "A" COMMON IN POSITION, OPENING BETWEEN DETENT POSITIONS.
- IN LAYER #1 PINS B,C,D,E & F ARE CLOSED TO "G" COMMON.
- IN LAYER #3 PINS D,E,F,G & H ARE CLOSED TO "J" COMMON.
- ~~CODE TRANSITION TO TAKE PLACE MIDWAY BETWEEN DETENT POSITIONS ±1.5°.~~
- ALL ELECTRICALLY ACTIVE PINS ARE IDENTIFIED BY LETTERS. THOSE NOT ELECTRICALLY ACTIVE ARE SHOWN, BUT NOT LETTERED.
- SWITCH IS 100% ELECTRICAL TESTED AND INSPECTED.
- FLATS ON CIRCUIT HUBS AND CUSTOMER GEAR BOX SHAFTS MUST BE ORIENTED AS SHOWN.
- CONTACT DIMENSION DOES NOT INCLUDE CUT-OFF BURR.

VIEW T  
 SCALE 10:1  
 CUSTOMER ASSEMBLY INFORMATION  
 (SHAFTS SHOWN OUT OF SCALE FOR CLARITY)

447610-1  
 PART NO.

|  |                              |   |
|--|------------------------------|---|
| DO NOT SCALE PRINT. UNLESS SPECIFIED DIMENSIONS IN INCHES [mm] | DR 1-17-91<br>CHUCK THOMAS   | AMP Incorporated<br>Harrisburg, PA 17105-3608   |
| TOLERANCES - ON :  | CHK 1-22-91<br>S.GLADFELTER  |   |
| 2 PLC DEC ± -  | APPD 1-22-91<br>S.GLADFELTER | NAME  |
| 3 PLC DEC ± .010 (0.25)  | APPD 1-22-91<br>C.THOMAS     | ROTARY SWITCH ASSY,<br>3510 SERIES, MULTI-BUSHING, 20 POSN<br>PRIMARY, 18 POSN SECONDARY, 3 LAYER |
| ANGLES ± -   | PRODUCT SPEC                 | SIZE  |
| MATERIAL   | APPLICATION SPEC             | D 00779   |
| FINISH   | SCALE                        | 2:1   |
| WEIGHT   | CAGE CODE                    | 00779   |
|  | DRAWING NO                   | 447610  |
|  | SHEET                        | 1 OF 1  |

## **О компании**

ООО "ТрейдЭлектроникс" - это оперативные поставки широкого спектра электронных компонентов отечественного и импортного производства напрямую от производителей и с крупнейших мировых складов. Реализуемая нашей компанией продукция насчитывает более полумиллиона наименований.

Благодаря этому наша компания предлагает к поставке практически не ограниченный ассортимент компонентов как оптовыми, мелкооптовыми партиями, так и в розницу.

Наличие собственной эффективной системы логистики обеспечивает надежную поставку продукции по конкурентным ценам в точно указанные сроки.

Срок поставки со стоков в **Европе и Америке – от 3 до 14 дней.**

Срок поставки из **Азии – от 10 дней.**

Благодаря развитой сети поставщиков, помогаем в поиске и приобретении экзотичных или снятых с производства компонентов.

Предоставляем спец цены на элементы для создания инженерных сэмплов.

**Упорный труд, качественный результат дают нам право быть уверенными в себе и надежными для наших клиентов.**

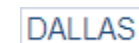
### **Наша компания это:**

- Гарантия качества поставляемой продукции
- Широкий ассортимент
- Минимальные сроки поставок
- Техническая поддержка
- Подбор комплектации
- Индивидуальный подход
- Гибкое ценообразование

Наша организация особенно сильна в поставках модулей, микросхем, пассивных компонентов, ксайленсах (XC), EPF, EPM и силовой электроники.

Большой выбор предлагаемой продукции, различные виды оплаты и доставки, позволят Вам сэкономить время и получить максимум выгоды от сотрудничества с нами!

## Перечень производителей, продукцию которых мы поставляем на российский рынок



С удовольствием будем прорабатывать для Вас поставки всех необходимых компонентов по текущим запросам для скорейшего выявления групп элементов, по которым сотрудничество именно с нашей компанией будет для Вас максимально выгодным!

С уважением,

Менеджер отдела продаж ООО

«Трейд Электроникс»

Шишлаков Евгений

8 (495)668-30-28 доб 169

manager28@tradeelectronics.ru

<http://www.tradeelectronics.ru/>