

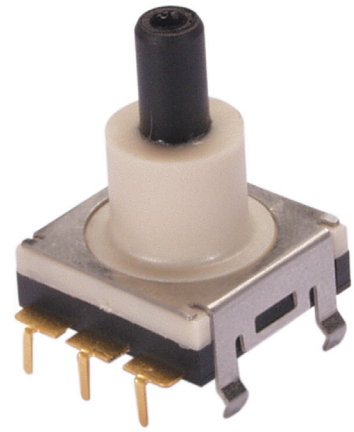
**SERIES 62P**  
Low Cost, PC Mount

**FEATURES**

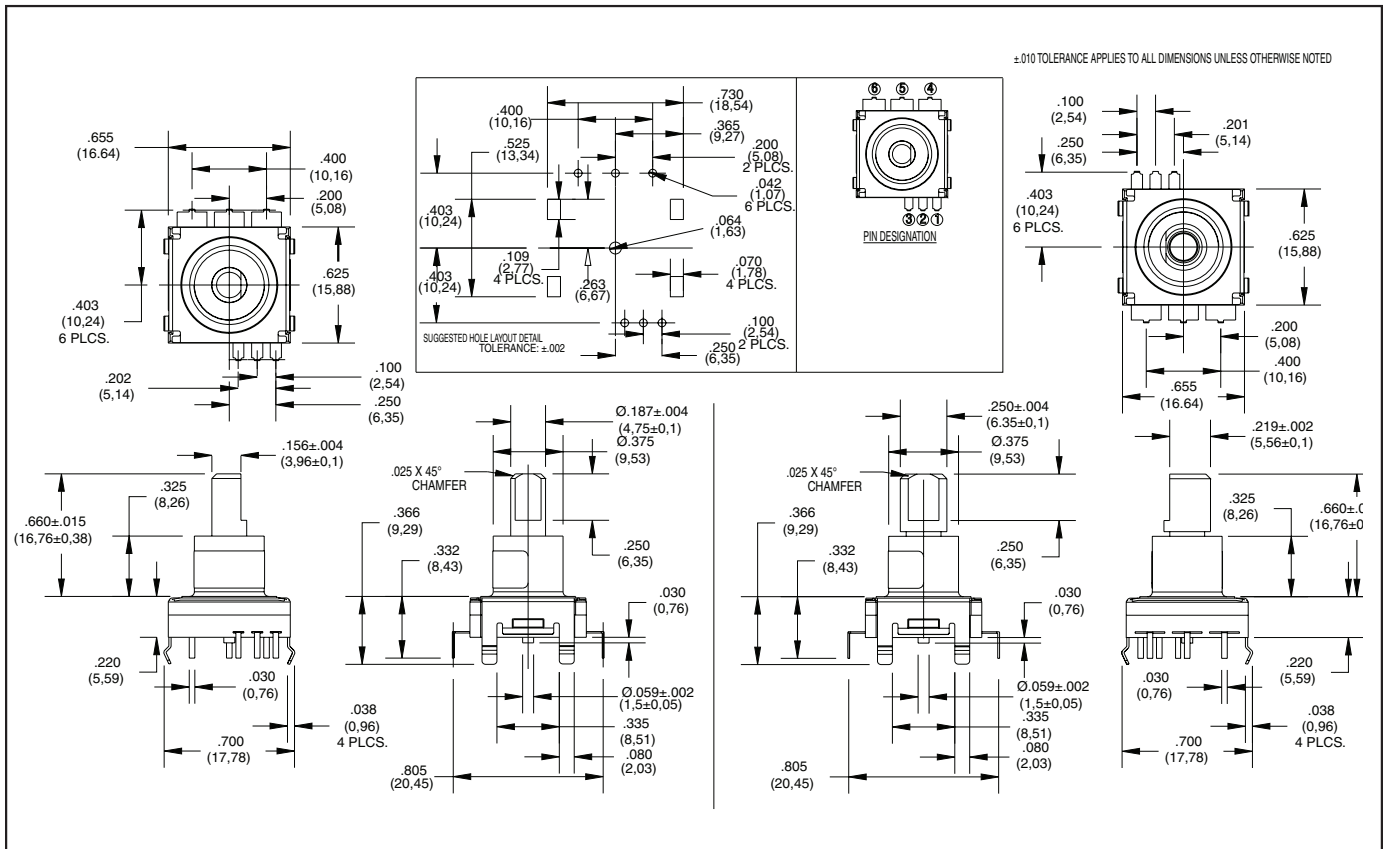
- Low Cost
- Compact Size
- PC Mount
- No De-Bouncing Required
- Reliable, Up to 2 Million Cycles
- Choice of Detent and Pushbutton Force
- Available in 16 Positions
- Quadrature Output

**APPLICATION**

- Automotive Controls
- White Goods
- Audio

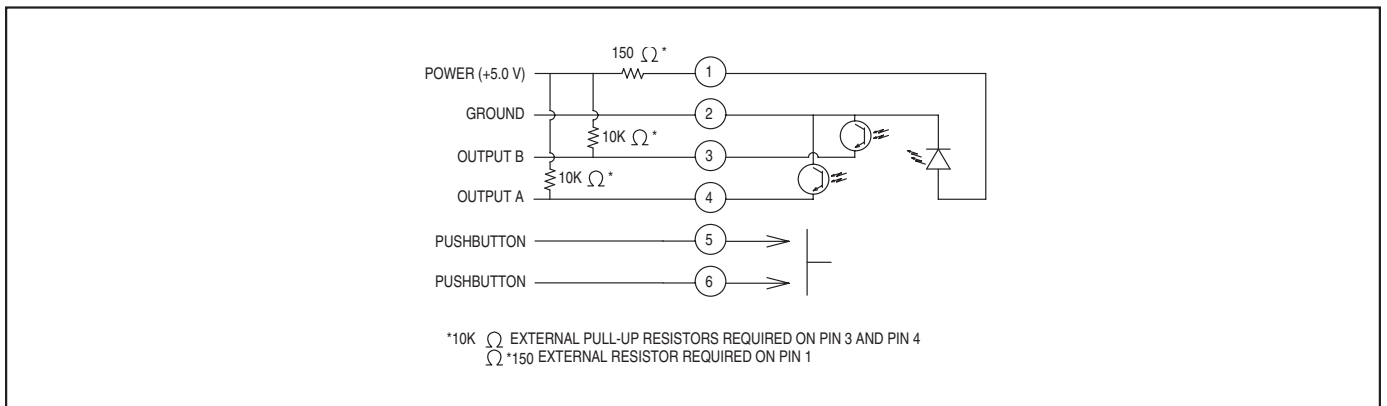


**DIMENSIONS** In inches (and millimeters)

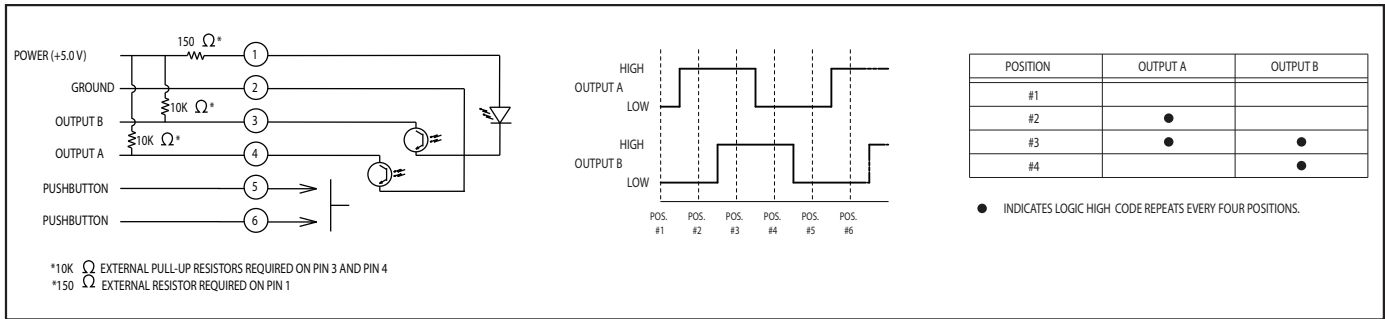


Optical and Mechanical Encoders

**CIRCUITRY**



**WAVEFORM AND TRUTH TABLE** Standard Quadrature 2-bit Code



**SPECIFICATIONS**

**Electrical Ratings**

- Operating Voltage:** 5 Vdc +/- .25 Vdc
- Supply Current:** 30mA maximum at 5 Vdc
- Logic High:** 3.0V minimum
- Logic Low:** 1.0V maximum
- Logic Rise and Fall:** less than 30 ms

**Pushbutton Switch Ratings**

- Rating:** 5.0 Vdc at 10mA resistive
- Contact Resistance:** less than 10 ohms (TTL or CMOS compatible)
- Voltage Breakdown:** 250 Vac between mutually insulated parts
- Contact Bounce:** less than 4 ms at make and less than 10 ms at break
- Actuation Life:** 3,000,000 operations
- Actuation Force:** 6: 600 +/- 200 grams  
4: 450 +/- 150 grams
- Shaft Travel:** .015 ± .010 inch

**Mechanical Ratings**

- Operating Torque:**  
H: 1.4 in-oz +/- 0.6 in-oz initial  
L: 0.6 in-oz +/- 0.3 in-oz initial  
N: <0.5 in-oz initial
- Rotational Life:**  
H&L: 500,000 cycles  
N: 2 million cycles  
(1 cycle = 360 degree rotation and return)
- Shaft Push Out Force:**  
20 lbs minimum
- Operating Speed:** 100 RPM maximum
- Axial Shaft Play:** .010 maximum
- Environmental Ratings**
- Operating Temperature Range:**  
-40°C to 85°C
- Storage Temperature Range:**  
-55°C to 100°C
- Relative Humidity:** 90-95% at 40°C for 96 hours
- Vibration Resistance:** Harmonic motion with Amplitude of 15g, within a varied 10 to 2000 Hz frequency for 12 hours per MIL-STD-202, Method 204
- Mechanical Shock Resistance:**  
Test 1: Tested at 100g for 6mS, half sine, 12.3 ft/s.

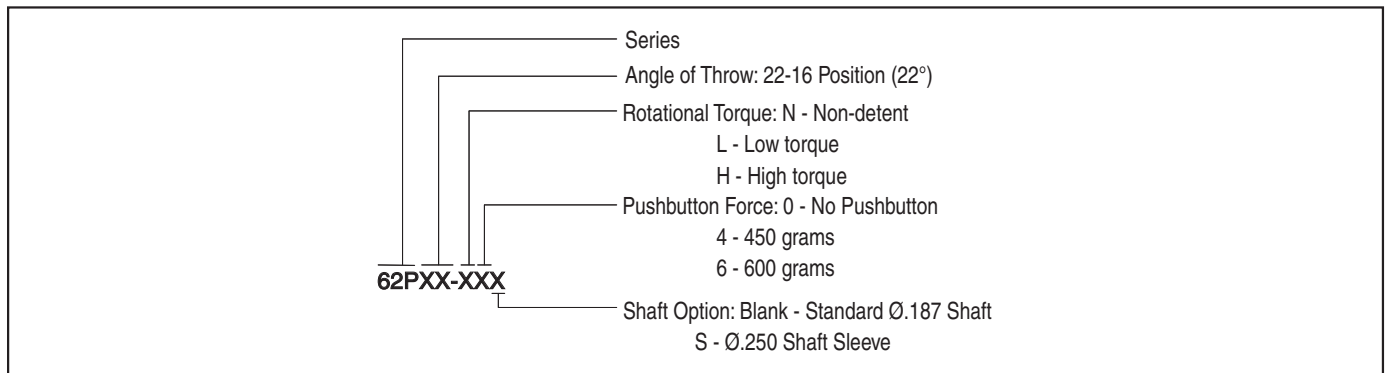
Test 2: 100g for 6mS, Sawtooth, 9.7 ft/s

**Materials and Finishes**

- Code/Pushbutton Housing:** Thermoplastic
- Shaft:** Thermoplastic
- Code/Detent Rotor:** Reinforced Thermoplastic
- Bushing:** Thermoplastic
- Terminal Pins:** Brass, Tin plated
- Detent Spring:** Stainless Steel
- Dome:** Stainless Steel
- Pushbutton Contact:** Nickel plated brass
- Phototransistor:** Planar Silicon
- Detent Balls:**  
.0625 dia. Stainless Steel
- Infrared Emitter:**  
Gallium Aluminum Arsenide
- Label:**  
White Thermal Transfer Cast Film.  
Adhesive Coated
- Bracket:** Stainless Steel, Tin plated

Optical and Mechanical Encoders

**ORDERING INFORMATION**



## **О компании**

ООО "ТрейдЭлектроникс" - это оперативные поставки широкого спектра электронных компонентов отечественного и импортного производства напрямую от производителей и с крупнейших мировых складов. Реализуемая нашей компанией продукция насчитывает более полумиллиона наименований.

Благодаря этому наша компания предлагает к поставке практически не ограниченный ассортимент компонентов как оптовыми, мелкооптовыми партиями, так и в розницу.

Наличие собственной эффективной системы логистики обеспечивает надежную поставку продукции по конкурентным ценам в точно указанные сроки.

Срок поставки со стоков в **Европе и Америке – от 3 до 14 дней.**

Срок поставки из **Азии – от 10 дней.**

Благодаря развитой сети поставщиков, помогаем в поиске и приобретении экзотичных или снятых с производства компонентов.

Предоставляем спец цены на элементы для создания инженерных сэмплов.

**Упорный труд, качественный результат дают нам право быть уверенными в себе и надежными для наших клиентов.**

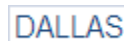
### **Наша компания это:**

- Гарантия качества поставляемой продукции
- Широкий ассортимент
- Минимальные сроки поставок
- Техническая поддержка
- Подбор комплектации
- Индивидуальный подход
- Гибкое ценообразование

Наша организация особенно сильна в поставках модулей, микросхем, пассивных компонентов, ксайленсах (XC), EPF, EPM и силовой электроники.

Большой выбор предлагаемой продукции, различные виды оплаты и доставки, позволят Вам сэкономить время и получить максимум выгоды от сотрудничества с нами!

## Перечень производителей, продукцию которых мы поставляем на российский рынок



С удовольствием будем прорабатывать для Вас поставки всех необходимых компонентов по текущим запросам для скорейшего выявления групп элементов, по которым сотрудничество именно с нашей компанией будет для Вас максимально выгодным!

С уважением,

Менеджер отдела продаж ООО

«Трейд Электроникс»

Шишлаков Евгений

8 (495)668-30-28 доб 169

manager28@tradeelectronics.ru

<http://www.tradeelectronics.ru/>