

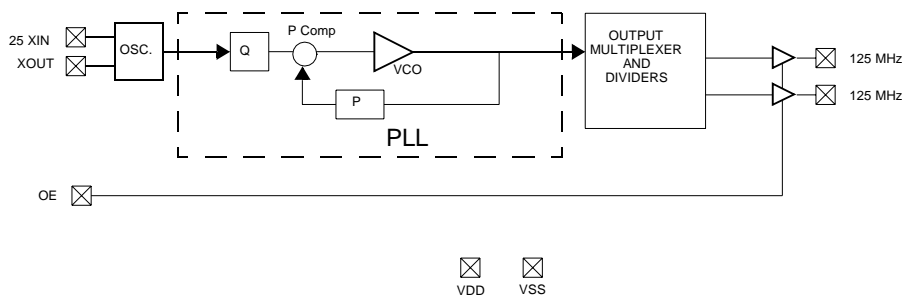


Dual Output 125-MHz Clock Generator

Features	Benefits
• Integrated phase-locked loop	Highest-performance PLL tailored for multimedia applications
• Low skew, low jitter, high accuracy outputs	Meets critical timing requirements in complex system designs
• 3.3V Operation	

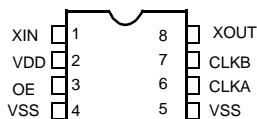
Part Number	Outputs	Input Frequency Range	Output Frequencies
CY26126	2	25 MHz	2 copies of 125 MHz (3.3V)

Logic Block Diagram



Pin Configurations

CY26126
8-pin SOIC



Pin Summary

Name	Pin Number	Description
XIN	1	Reference Input
VDD	2	3.3V Voltage Supply
OE	3	Output Enable
VSS	4	Ground
VSS	5	Ground
CLKA	6	125-MHz Clock Output A
CLKB	7	125-MHz Clock Output B
XOUT ^[1]	8	Reference Output

Absolute Maximum Conditions

Parameter	Description	Min.	Max.	Unit.
V _{DD}	Supply Voltage	-0.5	7.0	V
T _S	Storage Temperature ^[2]	-65	125	°C
T _J	Junction Temperature		125	°C
	Digital Inputs	V _{SS} - 0.3	V _{DD} + 0.3	V
	Digital Outputs referred to V _{DD}	V _{SS} - 0.3	V _{DD} + 0.3	V
	Electro-Static Discharge	2		kV

Recommended Operating Conditions

Parameter	Description	Min.	Typ.	Max.	Unit
V _{DD}	Operating Voltage	3.14	3.3	3.47	V
T _A	Ambient Temperature	0		70	°C
C _{LOAD}	Max. Load Capacitance			15	pF
P _{max}	Max. Output Power Dissipation			150	mW
f _{REF}	Reference Frequency		25		MHz
t _{PU}	Power-up time for all VDD's to reach minimum specified voltage (power ramps must be monotonic)	0.05		500	ms

DC Electrical Characteristics

Parameter	Description	Conditions	Min.	Typ.	Max.	Unit
I _{OH}	Output High Current	V _{OH} = V _{DD} - 0.5, V _{DD} = 3.3V	12	24		mA
I _{OL}	Output Low Current	V _{OL} = 0.5, V _{DD} = 3.3V	12	24		mA
V _{IH}	Input High Voltage	CMOS Levels 70% of V _{DD}	0.7			V _{DD}
V _{IL}	Input Low Voltage	CMOS Levels 30% of V _{DD}			0.3	V _{DD}
C _{IN}	Input Capacitance				7	pF
I _{Iz}	Input Leakage Current			5		μA
I _{DD}	Supply Current	Sum of Core and Output Current			35	mA

Notes:

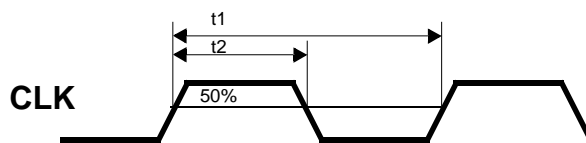
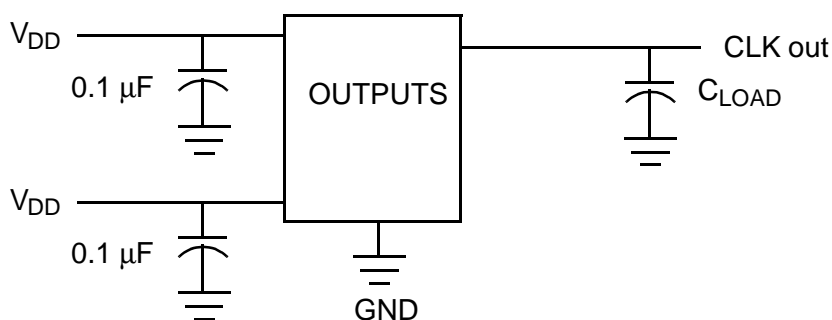
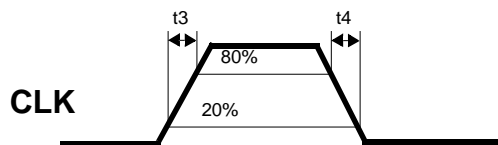
1. Float XOUT pin if XIN is driven by reference clock (as opposed to crystal).
2. Rated for 10 years.

AC Electrical Characteristics ($V_{DD} = 3.3V$)^[3]

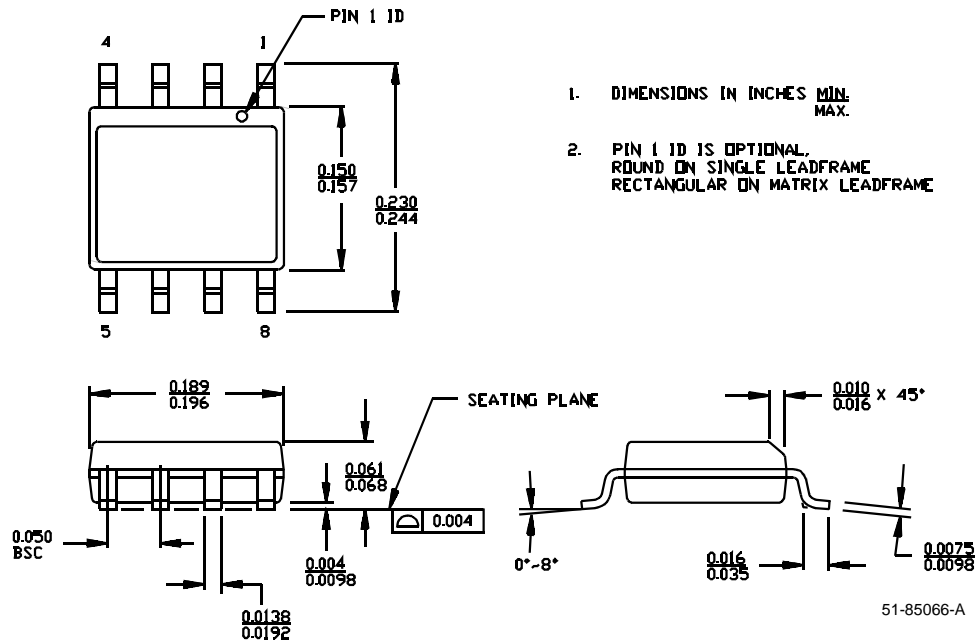
Parameter	Description	Conditions	Min.	Typ.	Max.	Unit
	Output Duty Cycle	Duty Cycle is defined in <i>Figure 1</i> , 50% of V_{DD}	45	50	55	%
t3	Rising Edge Slew Rate	Output Clock Rise Time, 20% - 80% of V_{DD}	0.8	1.4		V/ns
t4	Falling Edge Slew Rate	Output Clock Fall Time, 80% - 20% of V_{DD}	0.8	1.4		V/ns
t9	Clock Jitter	Peak to Peak period jitter			200	ps
t10	PLL Lock Time				3	ms

Note:

3. Not 100% tested.

Test Circuit

Figure 1. Duty Cycle Definition; $DC = t2/t1$

Figure 2. Rise and Fall Time Definitions
Ordering Information

Ordering Code	Package Name	Package Type	Operating Range	Operating Voltage
CY26126SC	S8	8-Pin SOIC	Commercial	3.3V

Package Diagram
8-Lead (150-Mil) SOIC S8




Document Title: CY26126 Dual Output 125-MHz Clock Generator Document Number: 38-07351				
REV.	ECN NO.	Issue Date	Orig. of Change	Description of Change
**	112233	03/01/02	CKN	New data sheet
*A	121891	12/14/02	RBI	Power up requirements added to Operating Conditions Information

О компании

ООО "ТрейдЭлектроникс" - это оперативные поставки широкого спектра электронных компонентов отечественного и импортного производства напрямую от производителей и с крупнейших мировых складов. Реализуемая нашей компанией продукция насчитывает более полумиллиона наименований.

Благодаря этому наша компания предлагает к поставке практически не ограниченный ассортимент компонентов как оптовыми, мелкооптовыми партиями, так и в розницу.

Наличие собственной эффективной системы логистики обеспечивает надежную поставку продукции по конкурентным ценам в точно указанные сроки.

Срок поставки со стоков в **Европе и Америке – от 3 до 14 дней.**

Срок поставки из **Азии – от 10 дней.**

Благодаря развитой сети поставщиков, помогаем в поиске и приобретении экзотичных или снятых с производства компонентов.

Предоставляем спец цены на элементы для создания инженерных сэмплов.

Упорный труд, качественный результат дают нам право быть уверенными в себе и надежными для наших клиентов.

Наша компания это:

- Гарантия качества поставляемой продукции
- Широкий ассортимент
- Минимальные сроки поставок
- Техническая поддержка
- Подбор комплектации
- Индивидуальный подход
- Гибкое ценообразование

Наша организация особенно сильна в поставках модулей, микросхем, пассивных компонентов, ксайленсах (XC), EPF, EPM и силовой электроники.

Большой выбор предлагаемой продукции, различные виды оплаты и доставки, позволят Вам сэкономить время и получить максимум выгоды от сотрудничества с нами!

Перечень производителей, продукцию которых мы поставляем на российский рынок



С удовольствием будем прорабатывать для Вас поставки всех необходимых компонентов по текущим запросам для скорейшего выявления групп элементов, по которым сотрудничество именно с нашей компанией будет для Вас максимально выгодным!

С уважением,

Менеджер отдела продаж ООО

«Трейд Электроникс»

Шишлаков Евгений

8 (495)668-30-28 доб 169

manager28@tradeelectronics.ru

<http://www.tradeelectronics.ru/>