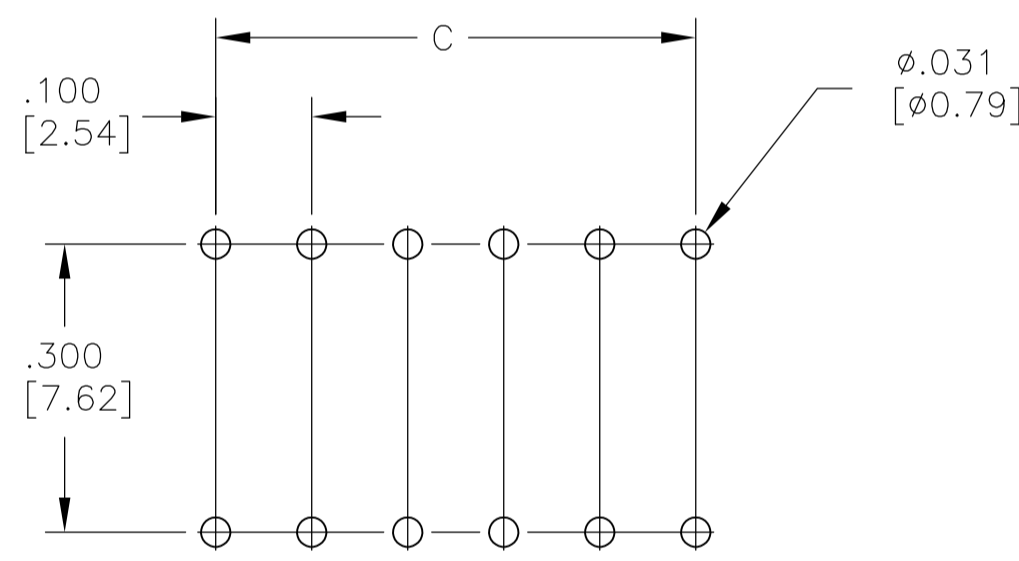
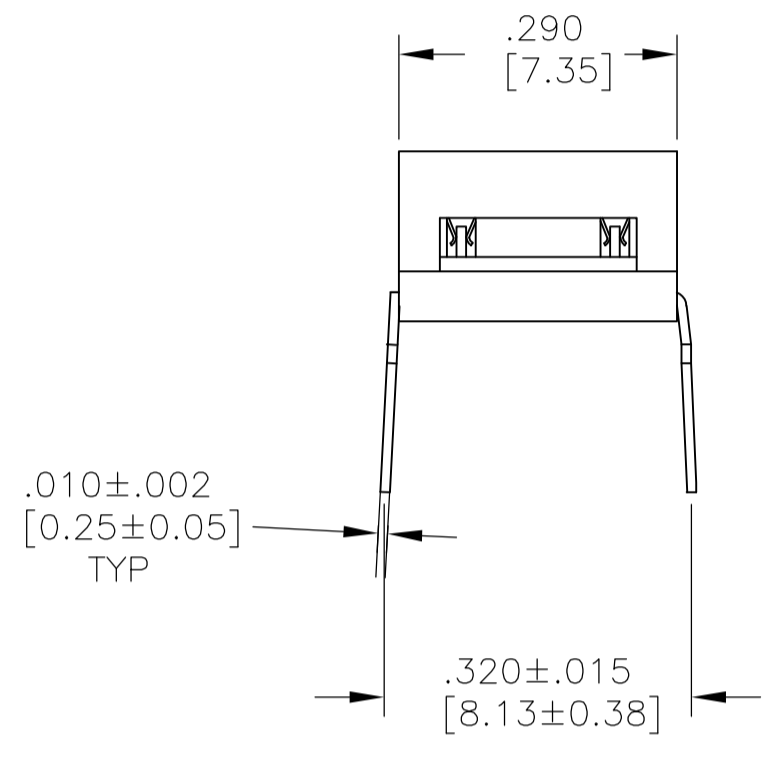
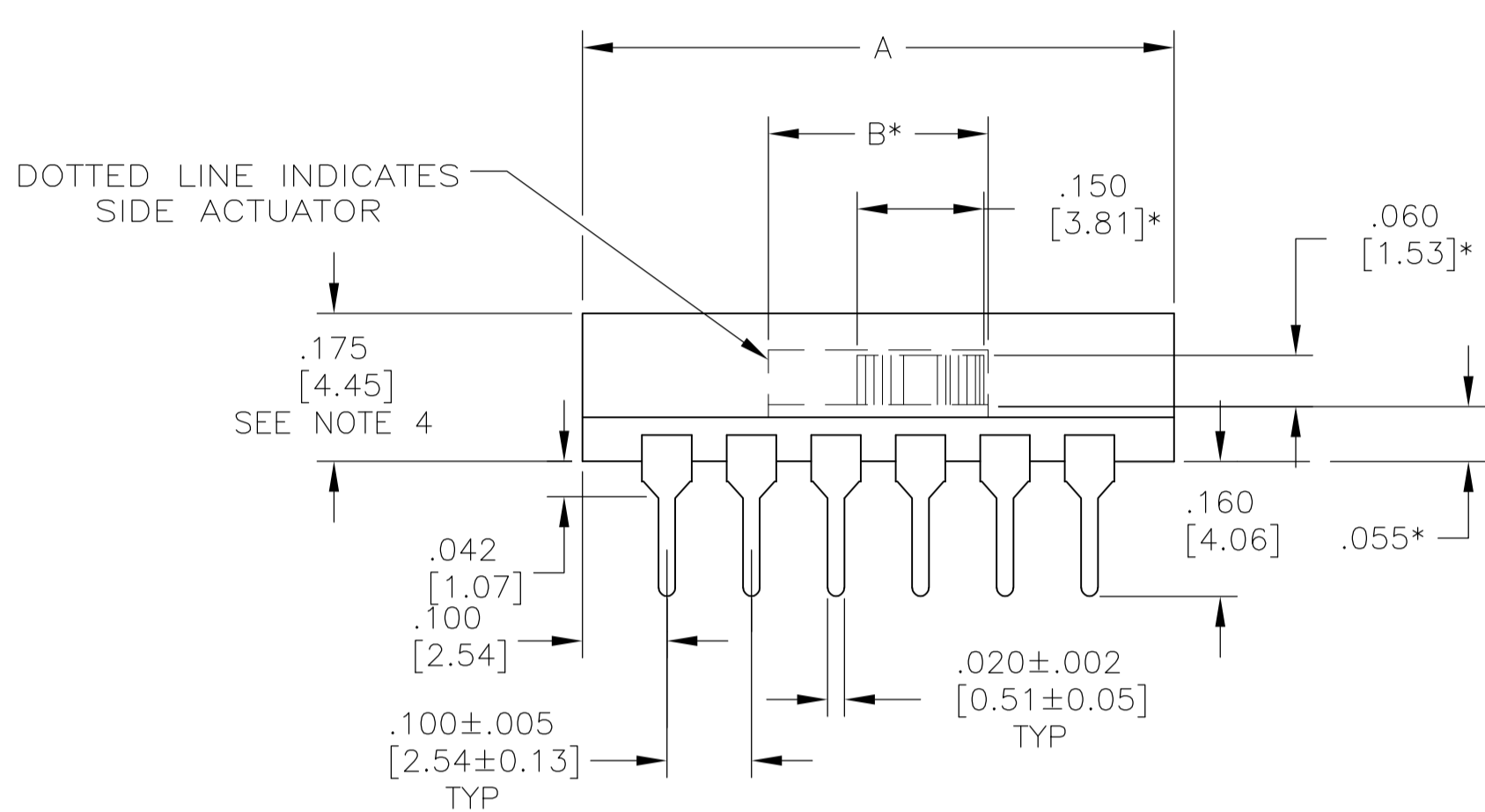
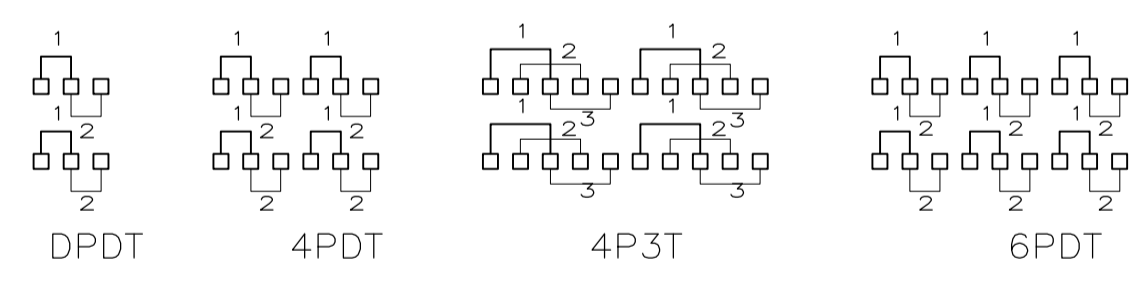


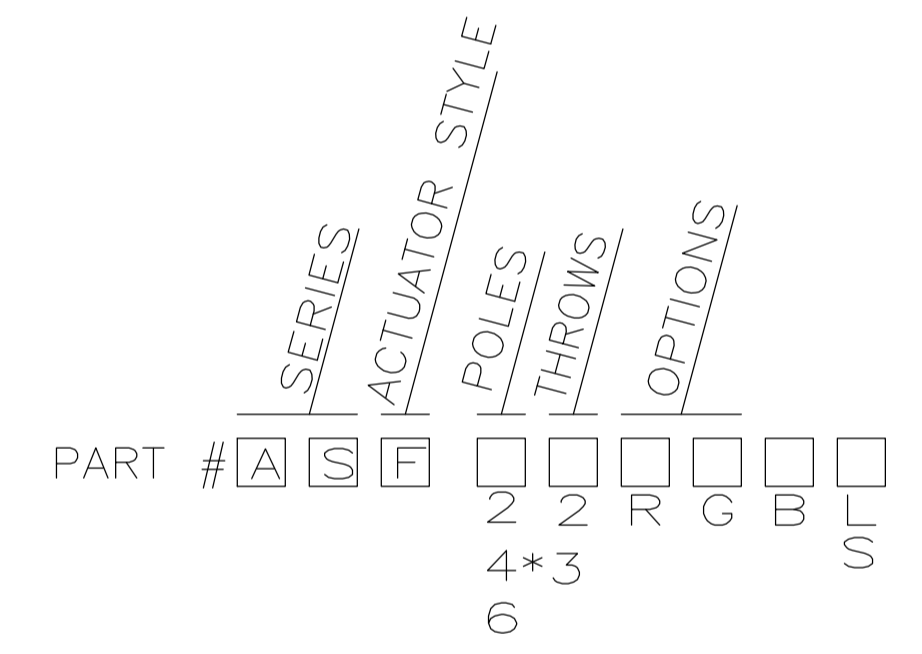
\* SIDE ACTUATOR ONLY.



PRINTED CIRCUIT BOARD HOLE PATTERN



CIRCUIT DIAGRAMS



E = EXTENDED ACTUATOR, F = FLUSH ACTUATOR, \*3 = THROW AVAILABLE, R = SIDE ACTUATOR, G = GOLD CONTACTS (BLANK SILVER), B = BLACK ACTUATOR, L = GULL WING STYLE SURFACE MOUNT, S = J-LEAD STYLE SURFACE MOUNT, TR = TAPE AND REEL PACKAGING

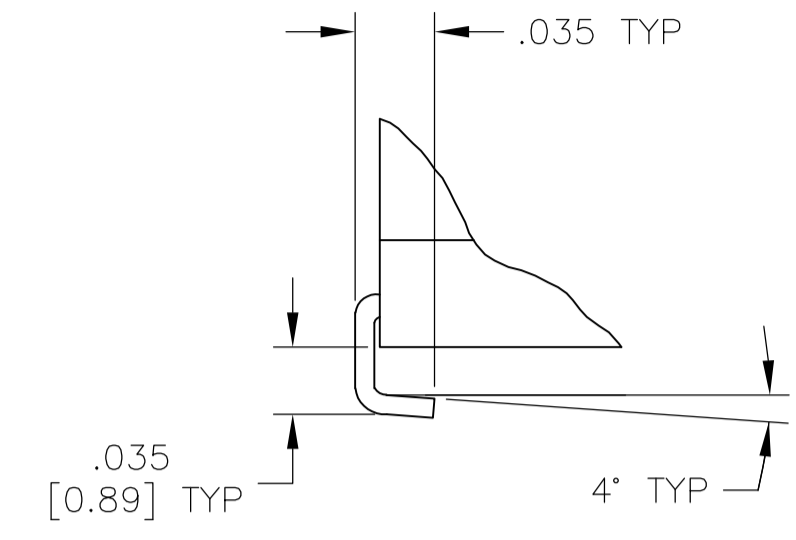
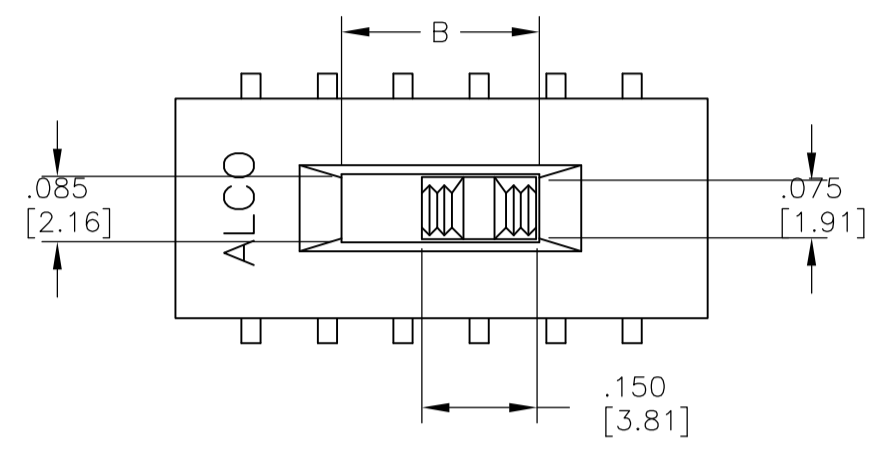
SPECIFICATIONS: MATERIAL: BASE & COVER- PCT UL94V-0, BLACK. ACTUATOR- NYLON PA46 UL94V-0, NATURAL. MOVING CONTACT- COPPER ALLOY, SILVER OR GOLD OVER NICKEL. FIXED CONTACT- COPPER ALLOY, SILVER OR GOLD OVER NICKEL. TERMINAL- COPPER ALLOY TIN OVER NICKEL. ELECTRICAL: CONTACT RATING: SILVER: 300 MILLIAMPS @ 115 VAC. GOLD: 0.4 VA 20 VDC. CONTACT RESISTANCE: INITIAL 40 MILLIOHMS MAX. INSULATION RESISTANCE: 1000 MEGOHMS MAX. DIELECTRIC STRENGTH: 600 VOLTS RMS AT SEA LEVEL. LIFE EXPECTANCY: 15,000 CYCLES MIN.

ENVIRONMENTAL: OPERATING TEMPERATURE: -40°F TO +176°F (-40° TO 80°). SOLDER HEAT RESISTANCE PER 109-202, COND B (THRU-HOLE) & 109-201, COND B (SMT). PROCESS CLEANING: WILL WITHSTAND AQUEOUS OR SOLVENT CLEANING PROCESSES. SOLDERABILITY PER EIA 364-52 CLASS 2 CATEGORY 1

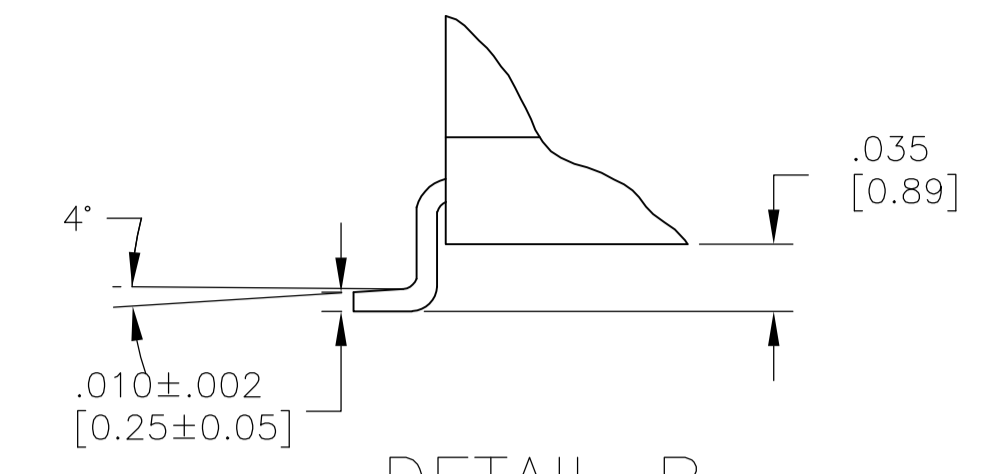
Table with columns for Part #, Dim D, Dim C, Dim B, Dim A, Finish (ABCD), MTG Style, Actuation, Function, ALCO P/N, and P/N. It lists various actuator part numbers and their specifications.

NOTES: 1. ALL SWITCHES HAVE OPEN ENDS EXCEPT TOP FLUSH ACTUATOR, WHICH COMES STANDARD WITH TAPE SEAL. 2. TAPE AND REEL PER EIA 481 OR 22" ANTI-STATIC TUBES. 3. ALL MATERIAL AND FINISHES SHALL COMPLY WITH EU DIRECTIVE 2002/95/EC OF 27JAN2003(ROHS). 4. STANDARD PRODUCT(AFTER WELD) HEIGHT IS ALLOWED UP TO .180. 5. PARTS SUPPLIED WITHOUT TAPE SEAL.

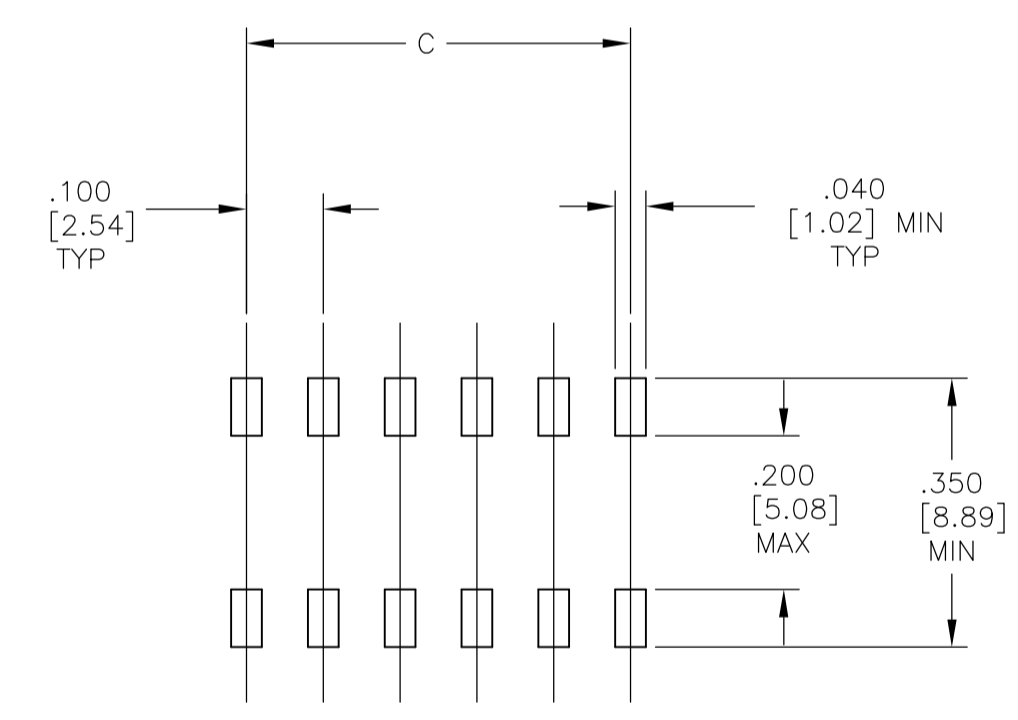
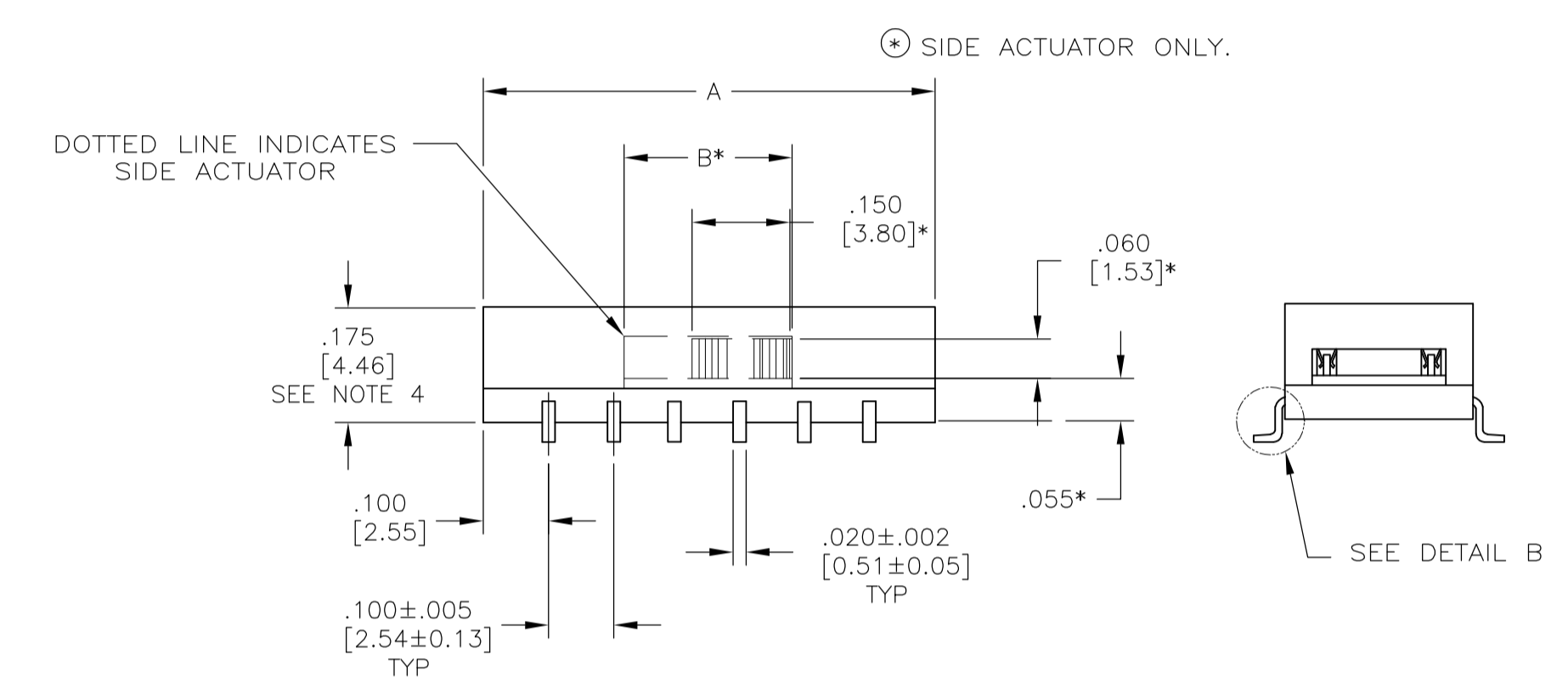
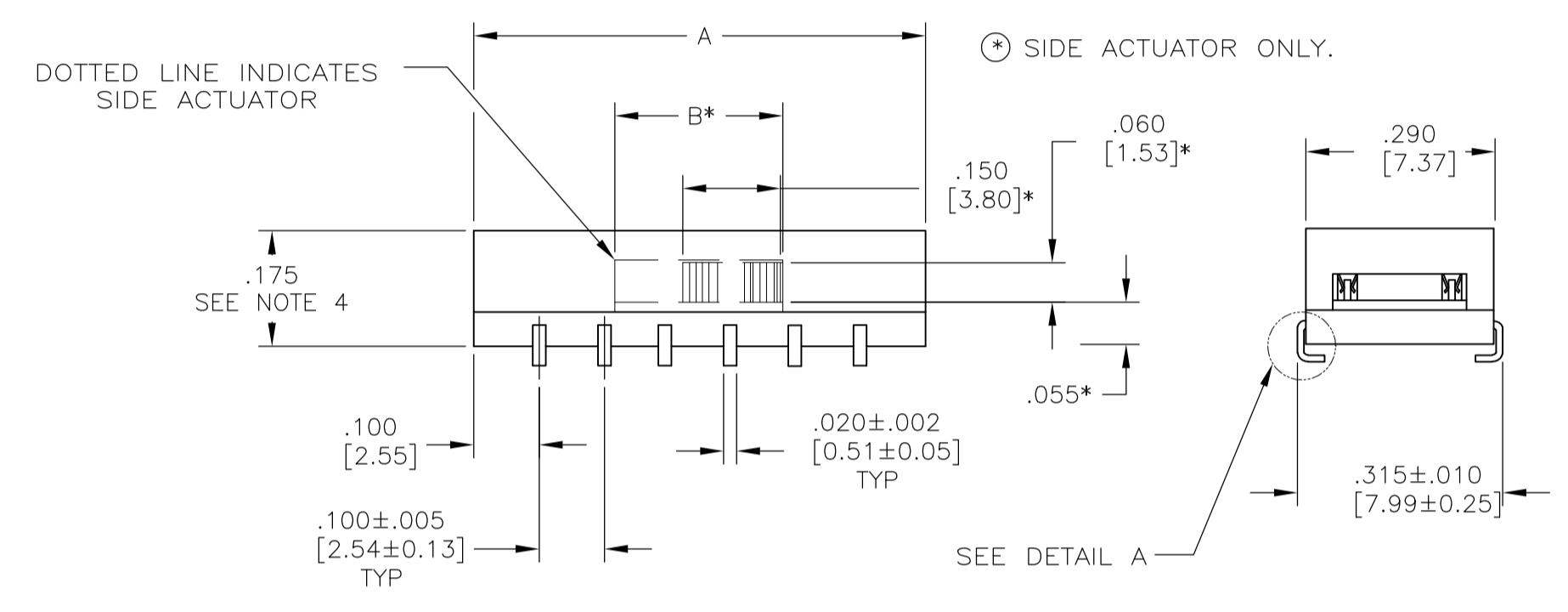
Controlled drawing information including dimensions (0 PL ±, 1 PL ±, 2 PL ±, 3 PL ±, 4 PL ±, ANGLES ± .1°), tolerances (± .01(0.25), ± .1°), materials, and STC logo.



DETAIL A  
SCALE 10:1

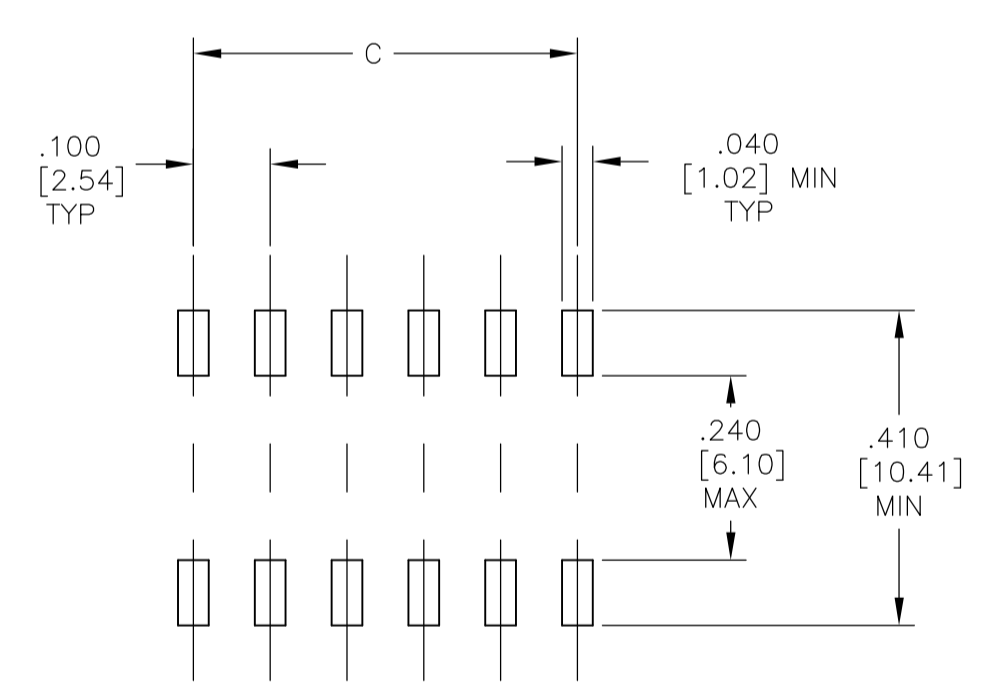


DETAIL B  
SCALE 10:1



PRINTED CIRCUIT BOARD  
PAD LAYOUT

"S" J-LEAD TYPE SURFACE MOUNT



PRINTED CIRCUIT BOARD  
PAD LAYOUT

"L" GULL WING TYPE SURFACE MOUNT

THIS DRAWING IS A CONTROLLED DOCUMENT.		DIN B.S.VISWESWARA 20FEB05		TE Connectivity	
DIMENSIONS: INCHES [mm]		TOLERANCES UNLESS OTHERWISE SPECIFIED:			
0 PLC ± -		1 PLC ± -		NAME: M.S.SARVER	
1 PLC ± -		2 PLC ± -		APVD: M.S.SARVER 20FEB05	
2 PLC ± -		3 PLC ± .01(0.25)		PRODUCT SPEC: -	
3 PLC ± -		4 PLC ± -		APPLICATION SPEC: -	
4 PLC ± -		ANGLES ± ± 1°		SIZE: A1	
MATERIAL: SEE SHEET 1		FINISH: SEE SHEET 1		CAGE CODE: 1825011	
		WEIGHT: -		DRAWING NO: 00779	
		CUSTOMER DRAWING		SCALE: 4:1 SHEET 2 OF 2 REV B1	

## **О компании**

ООО "ТрейдЭлектроникс" - это оперативные поставки широкого спектра электронных компонентов отечественного и импортного производства напрямую от производителей и с крупнейших мировых складов. Реализуемая нашей компанией продукция насчитывает более полумиллиона наименований.

Благодаря этому наша компания предлагает к поставке практически не ограниченный ассортимент компонентов как оптовыми, мелкооптовыми партиями, так и в розницу.

Наличие собственной эффективной системы логистики обеспечивает надежную поставку продукции по конкурентным ценам в точно указанные сроки.

Срок поставки со стоков в **Европе и Америке – от 3 до 14 дней.**

Срок поставки из **Азии – от 10 дней.**

Благодаря развитой сети поставщиков, помогаем в поиске и приобретении экзотичных или снятых с производства компонентов.

Предоставляем спец цены на элементы для создания инженерных сэмплов.

**Упорный труд, качественный результат дают нам право быть уверенными в себе и надежными для наших клиентов.**

### **Наша компания это:**

- Гарантия качества поставляемой продукции
- Широкий ассортимент
- Минимальные сроки поставок
- Техническая поддержка
- Подбор комплектации
- Индивидуальный подход
- Гибкое ценообразование

Наша организация особенно сильна в поставках модулей, микросхем, пассивных компонентов, ксайленсах (XC), EPF, EPM и силовой электроники.

Большой выбор предлагаемой продукции, различные виды оплаты и доставки, позволят Вам сэкономить время и получить максимум выгоды от сотрудничества с нами!

## Перечень производителей, продукцию которых мы поставляем на российский рынок



С удовольствием будем прорабатывать для Вас поставки всех необходимых компонентов по текущим запросам для скорейшего выявления групп элементов, по которым сотрудничество именно с нашей компанией будет для Вас максимально выгодным!

С уважением,

Менеджер отдела продаж ООО

«Трейд Электроникс»

Шишлаков Евгений

8 (495)668-30-28 доб 169

manager28@tradeelectronics.ru

<http://www.tradeelectronics.ru/>